

オリフィスフランジアッセンブリー NOF形

■概要

オリフィスプレート(NOP形)と組んで用い、主に小・中口径管の中あるいは低圧ラインに使用します。

フランジ接続面はRF形で、差圧取出し方式はフランジタップです。

■標準仕様

口径： 40A (1 1/2B) ~ 350A (14B)

接続フランジ： JIS10K、20K、30KRF
ANSI (または JPI) 150、300、600RF
注. ANSIとJPIフランジの違いは、開先角度が異なるだけです。

管接続方式：
JIS10K； 差し込み溶接方式 (スリップオン)
JIS20K、30K および
ANSIならびにJPI；
突き合わせ溶接方式 (ウェルドネック)

フランジ材質 (*1)： SF440A (*2)、SUSF304、SUSF316

差圧取出し形状： 形番構成表により選択してください。

ボルト・ナット材質 (*1)：
通しボルト； SNB7
ナット； S45C
ジャッキボルト・ナット； S25C

標準ガスケット：
JIS10K、20Kならびに
ANSI (または JPI) 150、300
材質； ノンアスベストシートガスケット
メーカー； 日本バルカー工業株式会社
形番； V-6501
厚さ； 1.5mm
使用温度上限； 200℃
注. ご指定によりボルテックスガスケットも可能。更に高温仕様、耐食仕様のご用意もありますのでご用命ください。

JIS30Kならびに
ANSI (または JPI) 600
材質； 内外輪付ボルテックスガスケット
メーカー； 日本バルカー工業株式会社
形番； V-8596
厚さ； 4.5mm
使用温度上限； 200℃
注. 内外輪およびフープ材質は SUS304。



オリフィスフランジアッセンブリー (スリップオン形)

オリフィスフランジアッセンブリー (ウェルドネック形)

(ご注意)

- (*1) ご指定により、その他の特殊材も製作致します。
例：SFHV12B(ASTM F1相当)、SFHV23B(ASTM F11相当)
- (*2) 弊社標準のSF440Aは、JISの機械構造用炭素鋼S25Cを鋳造して、機械的強度をSF440Aと同等にしてあります。
- (*3) 流体温度により、ボルト・ナット材質は次の様に選定してください。

品名 \ 仕様温度	- 45℃以下	- 45 ~ + 200℃
ボルト	SUS304	
ナット	SUS304	S45C
ジャッキボルト・ボルト	SUS304	S45C

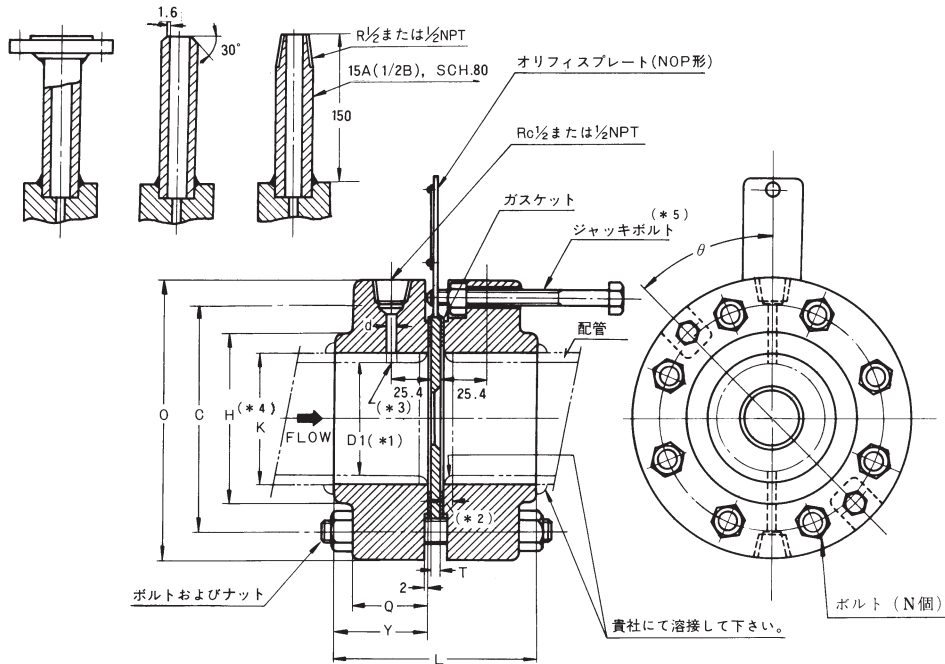
形番構成

基礎形番	選 択 仕 様						付加仕様 (オリフィスプレート)					内 容
	I	II	III	IV	V	VI	VII	VIII		IX	X	
	規格	圧力 定格	公称 管径	フランジ 材質	差圧取出 形状	ボルト/ ナット 材質	絞り 形式	タップ 方式	製 作 範 囲	材 質	板 厚	
NOF												オリフィスフランジアセンブリー
-J	0 1 0											JIS 10KRF
	0 2 0											" 20KRF
	0 3 0											" 30KRF
-P	1 5 0											JPI 150RF
	3 0 0											" 300RF
	6 0 0											" 600RF
-A	1 5 0											ANSI 150RF
	3 0 0											" 300RF
	6 0 0											" 600RF
	0 4 0							○	○			配管サイズ 40A (1½B)
	0 5 0							○	○			" 50A (2 B)
	0 6 5							○	○			" 65A (2½B)
	0 8 0							○	○			" 80A (3 B)
	0 9 0							○	○			" 90A (3½B)
	1 0 0							○	○	○	○	" 100A (4 B)
	1 2 5							○	○	○	○	" 125A (5 B)
	1 5 0							○	○	○	○	" 150A (6 B)
	2 0 0							○	○	○	○	" 200A (8 B)
	2 5 0							○	○	○	○	" 250A (10 B)
	3 0 0							○	○	○	○	" 300A (12 B)
	3 5 0							○	○	○	○	" 350A (14 B)
											1	SF440A
											2	SUSF316
											7	SUSF304
					A							Rc½めねじ
					B							½NPTめねじ
					C							Rc½おねじ付ニップル
					D							½NPTおねじ付ニップル
					E							開先付ニップル
					F							ニップルフランジ付
											1	SNB7/S45C
											2	SUS304/SUS304
								-C	2	┘		同心エッジ, フランジタップ
								-Q	2	┘		四分円エッジ, " "
								-E	2	┘		偏 心, " "
								-S	2	┘		欠 円, " "
								-X				オリフィスプレート不要
											2	SUS316
											7	SUS304
											0 2	2mm
											0 3	3mm
											0 5	5mm
											0 8	8mm
											1 0	10mm

寸法図

JIS 10KRFフランジ用

フランジ接続 溶接接続 ねじ込み接続



(ご注意)

- (*1) D1寸法は、貴社購入仕様書により決定されますが、その数値はオリフィス計算書をご参照下さい。
- (*2) オリフィスフランジ内に挿入される管の位置は、肉厚相当分をガスケット面よりずらして下さい。
- (*3) タップの穴はdφのドリルであけて下さい。
- (*4) K寸法はJIS鋼管用の数値です。
- (*5) ジャッキボルトは片側フランジに2個取り付けてあります。
- (*6) ニップルフランジ付の場合、上下流の取出し方向は同一方向とはできませんので、ご注意下さい。

寸法表

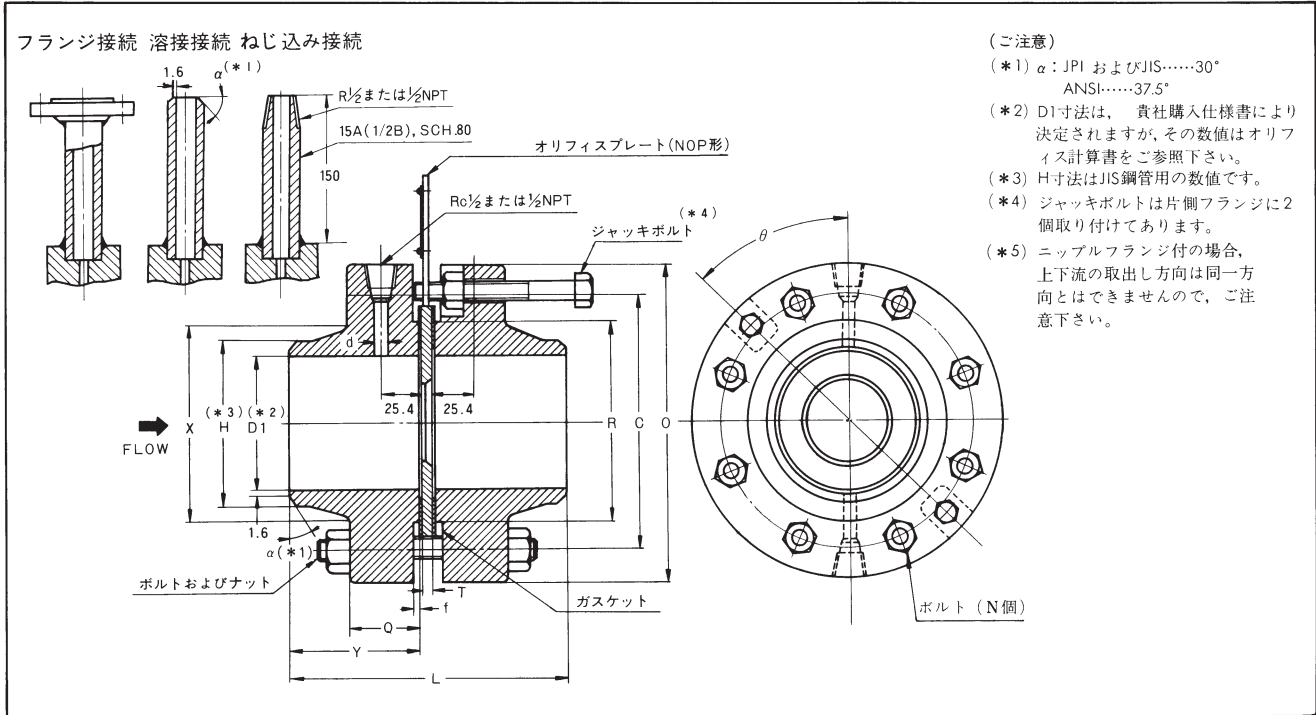
JIS 10KRFフランジ用

(単位mm)

公称管径 (A)	フランジ 外径 O	フランジ 厚さ Q	ハブ溶接部 外径 H	管外径	フランジ 内径 K	フランジ 長さ Y	タップ穴径 d	ボルト円 直径 C	ボルト数 N	ボルト サイズ	ジャッキ ボルト位置 θ	面間寸法 L
40	140	40	64	48.6	49.1	46	6.5	105	4	M16	72°	95+T
50	155	40	76	60.5	61.1	46	6.5	120	4	M16	72°	95+T
65	175	40	92	76.3	77.1	46	6.5	140	4	M16	72°	95+T
80	185	40	108	89.1	90.0	46	10	150	8	M16	45°	95+T
90	195	40	120	101.6	102.6	46	10	160	8	M16	45°	95+T
100	210	40	134	114.3	115.4	46	13	175	8	M16	45°	95+T
125	250	40	160	139.8	141.2	46	13	210	8	M20	45°	95+T
150	280	40	188	165.2	166.6	46	13	240	8	M20	45°	95+T
200	330	40	236	216.3	218.0	46	13	290	12	M20	30°	95+T
250	400	40	292	267.4	269.5	50	13	355	12	M22	30°	103+T
300	445	40	346	318.5	321.0	52	13	400	16	M22	22.5°	107+T
350	490	40	386	355.6	358.1	54	13	445	16	M22	22.5°	111+T

寸法図

JIS 20/30KRF, ANSI(またはJPI)150/300/600 lb RF フランジ用



- (ご注意)
- (*1) α : JPI およびJIS……30°
ANSI……37.5°
 - (*2) D1寸法は、貴社購入仕様書により決定されますが、その数値はオリフィス計算書をご参照下さい。
 - (*3) H寸法はJIS鋼管用の数値です。
 - (*4) ジャッキボルトは片側フランジに2個取り付けられています。
 - (*5) ニップルフランジ付の場合、上下流の取出し方向は同一方向とはできませんので、ご注意ください。

寸法表

JIS 20KRF フランジ用

(単位:mm)

公称管径 (A)	フランジ 外径 O	フランジ 厚さ Q	ハブ溶接部 外径 H	ハブ付け根 直径 X	フランジ 長さ Y	ガスケット 面直径 R	ガスケット 面高さ f	タップ穴径 d	ボルト円 直径 C	ボルト数 N	ボルト サイズ	ジャッキ ボルト位置 θ	面間寸法 L
40	140	40	48.6	66	68	85	2	6.5	105	4	M16	72°	139+T
50	155	40	60.5	80	70	100	2	6.5	120	8	M16	45°	143+T
65	175	40	76.3	104	75	120	2	6.5	140	8	M16	45°	153+T
80	200	40	89.1	117	77	135	2	10	160	8	M20	45°	157+T
90	210	40	101.6	130	76	145	2	10	170	8	M20	45°	155+T
100	225	40	114.3	142	78	160	2	13	185	8	M20	45°	159+T
125	270	40	139.8	172	86	195	2	13	225	8	M22	45°	175+T
150	305	40	165.2	202	99	230	2	13	260	12	M22	30°	201+T
200	350	40	216.3	252	98	275	2	13	305	12	M22	30°	199+T
250	430	40	267.4	312	109	345	2	13	380	12	M24	30°	221+T
300	480	40	318.5	364	115	395	3	13	430	16	M24	22.5°	233+T
350	540	45	355.6	408	126	440	3	13	480	16	M30	22.5°	255+T

JIS 30KRF フランジ用

(単位:mm)

公称管径 (A)	フランジ 外径 O	フランジ 厚さ Q	ハブ溶接部 外径 H	ハブ付け根 直径 X	フランジ 長さ Y	ガスケット 面直径 R	ガスケット 面高さ f	タップ穴径 d	ボルト円 直径 C	ボルト数 N	ボルト サイズ	ジャッキ ボルト位置 θ	面間寸法 L
40	160	40	48.6	70	75	90	2	6.5	120	4	M20	72°	159+T
50	165	40	60.5	84	77	105	2	6.5	130	8	M16	45°	163+T
65	200	40	76.3	104	88	130	2	6.5	160	8	M20	45°	185+T
80	210	40	89.1	118	89	140	2	10	170	8	M20	45°	187+T
90	230	40	101.6	130	89	150	2	10	185	8	M22	45°	187+T
100	240	40	114.3	142	88	160	2	13	195	8	M22	45°	185+T
125	275	40	139.8	172	93	195	2	13	230	8	M22	45°	195+T
150	325	40	165.2	202	104	235	2	13	275	12	M24	30°	217+T
200	370	42	216.3	254	109	280	2	13	320	12	M24	30°	227+T
250	450	48	267.4	312	129	345	2	13	390	12	M30	30°	267+T
300	515	52	318.5	366	141	405	3	13	450	16	M30	22.5°	291+T
350	560	54	355.6	406	147	450	3	13	495	16	M30	22.5°	303+T

ANSI(またはJPI)150lb RFフランジ用

(単位mm)

公称管径 (B)	フランジ 外径 O	フランジ 厚さ Q	ハブ溶接部 外径 H	ハブ付け根 直径 X	フランジ 長さ Y	ガスケット 面直径 R	ガスケット 面高さ f	タップ穴径 d	ボルト円 直径 C	ボルト数 N	ボルト サイズ	ジャッキ ボルト位置 θ	面間寸法 L
1½	127	40	48.6	65	83	73	1.6	6.5	98.5	4	½	72°	169+T
2	152	40	60.5	78	83	92	1.6	6.5	120.5	4	⅝	72°	169+T
2½	178	40	76.3	90	86	105	1.6	6.5	139.5	4	⅝	72°	175+T
3	190	40	89.1	108	86	127	1.6	10	152.5	4	⅝	72°	175+T
3½	216	40	101.6	122	86	140	1.6	10	178	8	⅝	45°	175+T
4	229	40	114.3	135	90	157	1.6	13	190.5	8	⅝	45°	183+T
5	254	40	139.8	164	90	186	1.6	13	216	8	¾	45°	183+T
6	279	40	165.2	192	102	216	1.6	13	241.5	8	¾	45°	207+T
8	343	40	216.3	246	111	270	1.6	13	298.5	8	¾	45°	225+T
10	406	40	267.4	305	111	324	1.6	13	362	12	⅞	30°	225+T
12	483	40	318.5	365	121	381	1.6	13	432	12	⅞	30°	245+T
14	533	40	355.6	400	130	413	1.6	13	476	12	1	30°	263+T

ANSI(またはJPI)300lb RFフランジ用

(単位mm)

公称管径 (B)	フランジ 外径 O	フランジ 厚さ Q	ハブ溶接部 外径 H	ハブ付け根 直径 X	フランジ 長さ Y	ガスケット 面直径 R	ガスケット 面高さ f	タップ穴径 d	ボルト円 直径 C	ボルト数 N	ボルト サイズ	ジャッキ ボルト位置 θ	面間寸法 L
1½	156	40	48.6	70	86	73	1.6	6.5	114.5	4	¾	72°	175+T
2	165	40	60.5	84	86	92	1.6	6.5	127	8	⅝	45°	175+T
2½	190	40	76.3	100	89	105	1.6	6.5	149	8	¾	45°	181+T
3	210	40	89.1	117	89	127	1.6	10	168	8	¾	45°	181+T
3½	229	40	101.6	133	89	140	1.6	10	184	8	¾	45°	181+T
4	254	40	114.3	146	92	157	1.6	13	200	8	¾	45°	187+T
5	279	40	139.8	178	100	186	1.6	13	235	8	¾	45°	203+T
6	318	40	165.2	206	100	216	1.6	13	270	12	¾	30°	203+T
8	381	42	216.3	260	112	270	1.6	13	330	12	⅞	30°	227+T
10	444	48	267.4	321	118	324	1.6	13	387.5	16	1	22.5°	239+T
12	521	51	318.5	375	131	381	1.6	13	451	16	1⅝	22.5°	265+T
14	584	54	355.6	425	143	413	1.6	13	514.5	20	1⅝	18°	289+T

ANSI(またはJPI)600lb RFフランジ用

(単位mm)

公称管径 (B)	フランジ 外径 O	フランジ 厚さ Q	ハブ溶接部 外径 H	ハブ付け根 直径 X	フランジ 長さ Y	ガスケット 面直径 R	ガスケット 面高さ f	タップ穴径 d	ボルト円 直径 C	ボルト数 N	ボルト サイズ	ジャッキ ボルト位置 θ	面間寸法 L
1½	156	40	48.6	70	92	73	1.6	6.5	114.5	4	¾	72°	193+T
2	165	40	60.5	84	92	92	1.6	6.5	127	8	⅝	45°	193+T
2½	190	40	76.3	100	95	105	1.6	6.5	149	8	¾	45°	199+T
3	210	40	89.1	117	95	127	1.6	10	168	8	¾	45°	199+T
3½	229	42	101.6	133	95	140	1.6	10	184	8	⅞	45°	199+T
4	273	45	114.3	152	108	157	1.6	13	216	8	⅞	45°	225+T
5	330	51	139.8	189	121	186	1.6	13	266.5	8	1	45°	251+T
6	356	55	165.2	222	124	216	1.6	13	292	12	1	30°	257+T
8	419	62	216.3	273	140	270	1.6	13	349	12	1⅝	30°	289+T
10	508	70	267.4	343	159	324	1.6	13	432	16	1⅝	22.5°	327+T
12	559	74	318.5	400	162	381	1.6	13	489	20	1⅝	18°	333+T
14	603	77	355.6	432	171	413	1.6	13	527	20	1⅞	18°	351+T

ご用命に際しましては下記についてご指定下さい。

- 1) 形 番
- 2) 特殊仕様

注：本資料に記載している「法定計量単位」以外の「非SI（単位）」の取扱い
「非SI（単位）」の使用有効期限：新計量法に基づく使用猶予期限まで（使用猶予期限以降は無効です）

アズビル株式会社 アドバンスオートメーションカンパニー

本 社 〒100-6419 東京都千代田区丸の内2-7-3 東京ビル

北海道支店 ☎(011)781-5396	中部支社 ☎(052)324-9772
東北支店 ☎(022)290-1400	関西支社 ☎(06)6881-3331
北関東支店 ☎(048)621-5070	中国支店 ☎(082)554-0750
東京支社 ☎(03)6810-1211~2	九州支社 ☎(093)285-3530

〔ご注意〕この資料の記載内容は、お断りなく変更する場合がありますのでご了承ください。

お問い合わせは、弊社事業所へお願いいたします。

(25) <アズビル株式会社> <http://www.azbil.com/jp/>