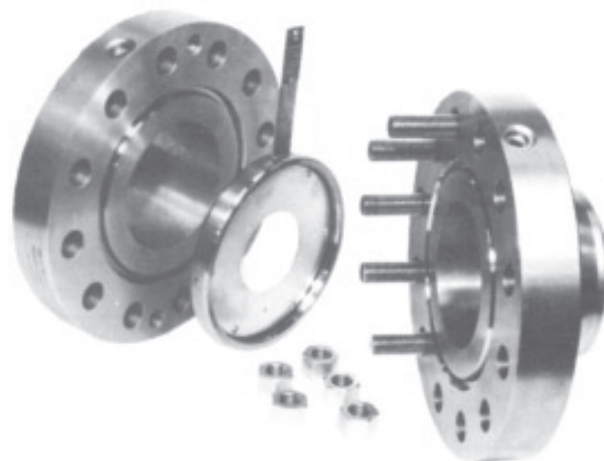


リングジョイントタイプ オリフィスフランジアッセンブリー NOJ形

リングジョイントタイプオリフィスフランジアッセンブリーは、ANSI, JPI規格のリングタイプジョイント (RTJ) 用に製作されたオリフィスプレートとホルダーリングおよびフランジとの組合せで、ホルダーリングはオリフィスプレートを保持すると同時に流体の洩れを防ぐガスケットの役目もしています。金属シールなので一般には高温高压流体の流量測定に使用され、差圧取出し方法は、原則としてフランジタップ方式です。



標準仕様

絞り形式:

同心エッジオリフィス, 四分円エッジオリフィス

計算規格:

同心エッジオリフィス…JIS Z8762-1988(ISO 5167-1980)
四分円エッジオリフィス…Shell Flow Meter Engineering
Hand Book 1968

製作範囲:

I) ホルダーリングおよびオリフィスプレート

絞り形式	タップ方式	管呼び径	フランジ規格 ^{〔*2〕}	プレート厚さ (mm)	プレート材質	ホルダーリングシール面形状	ホルダーリング材質 ^{〔*4〕}	β ; 絞り直径比(D2/D1)の制限 ^{〔*6〕}
同心エッジ	フランジタップ	$1\frac{1}{2}B \sim 14B$ ^{〔*1〕}	ANSI (またはJPI) 300, 600 lb	$1\frac{1}{2}B \sim 6B = 3$	SUS304,	オクタゴナル ^{〔*3〕}	工業用純鉄, SUSF304, SUSF316	$1\frac{1}{2}B = 0.20 \sim 0.50$ $2B = 0.20 \sim 0.60$ $2\frac{1}{2}B = 0.20 \sim 0.65$ $3B = 0.20 \sim 0.70$ $4B \leq 0.20 \sim 0.75$
四分円エッジ		$1\frac{1}{2}B \sim 10B$		$8B \sim 14B = 5$	SUS316			$1\frac{1}{2}B = 0.25 \sim 0.50$ $2B \leq 0.25 \sim 0.60$

II) オリフィスフランジ

管接続方式	フランジ材質 ^{〔*4〕}	差圧取出形状	ボルト・ナット材質 ^{〔*7〕}
突き合わせ溶接方式	SF440A ^{〔*5〕} SUSF304 SUSF316	形番構成表により選択して下さい。	ボルト; SNB7 ナット; S45C ジャッキボルト・ナット; S25C

(ご注意)

- (*1) 同心エッジの $1\frac{1}{2}B$ は規格外ですが、規格に準拠して製作致します。
- (*2) ANSI, JPIの寸法は同一です。
- (*3) オーバル形状も製作しますのでご照会下さい。
- (*4) ご指定によりこの他の特殊材も製作します。
〔例, SFHV12B(ASTM F1相当),
SFHV23B(ASTM F11相当など)〕
- (*5) 弊社標準のSF440Aは、JISの機械構造用炭素鋼S25Cを鍛造して、機械的強度をSF440Aと同等にしています。
- (*6) B (絞り直径比) はノモグラフにてチェック致しますが、必要な場合はご請求下さい。

(*7) 流体温度によりボルト・ナット材質は次の様に選定して下さい。

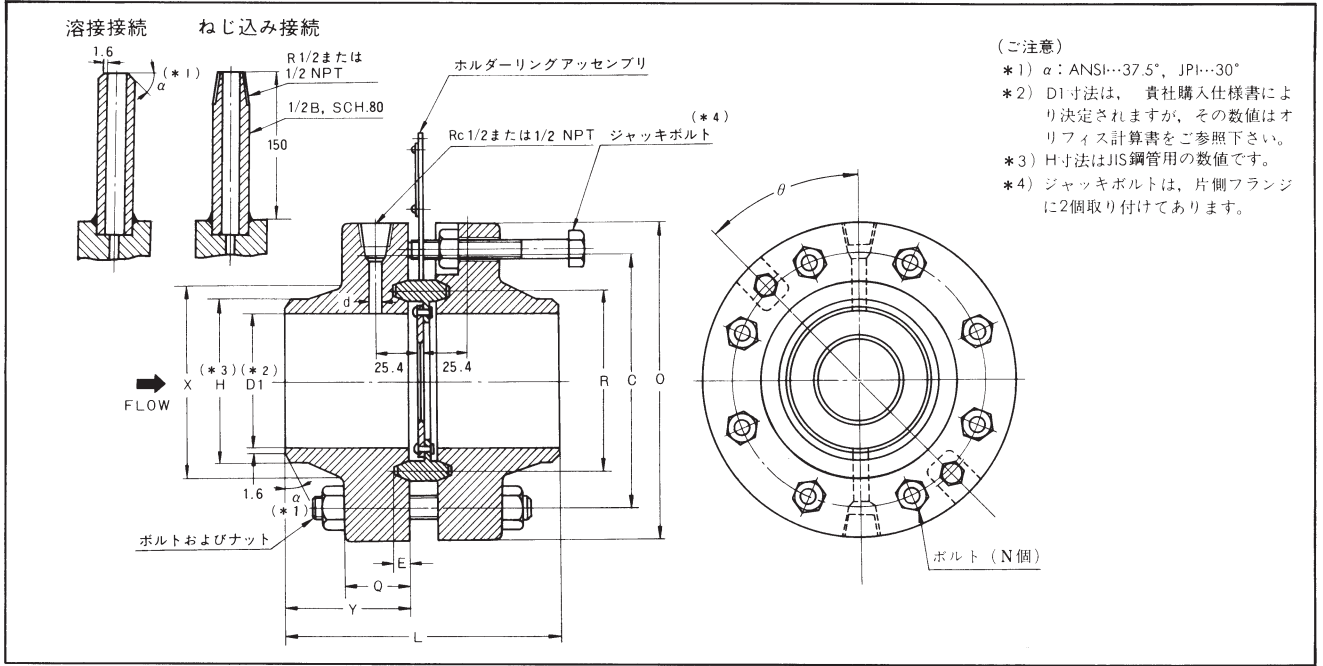
品名 \ 温度	-45°C以下	-45°~+400°C
ボルト	SUS304	SNB7
ナット	SUS304	S45C
ジャッキボルト・ナット	SUS304	S25C

形番構成

基礎形番	選 択 仕 様						付 加 仕 様 (ホルダーリングおよびプレート)						内 容		
	I	II	III	IV	V	VI	VII	VIII		IX	X	XI			
	規 格	圧 力 格	公 称 径	フランジ 材 質	差 圧 取 出 形 状	ボルト/ ナット 材 質	絞 り 形 式	タ ッ プ 方 式	製 作 範 囲	ホルダー リング 材 質	プレート 材 質	プレート 板 厚		製 作 範 囲	
NOJ													リングジョイントタイプオリフイスフランジアッセンブリー		
	-P	300											JPI 300RTJ		
		600											" 600RTJ		
	-A	300											ANSI 300RTJ		
		600											" 600RTJ		
			040						○	○			○	配管サイズ 1½B	
			050						○	○			○	" 2 B	
			065						○	○			○	" 2½B	
			080						○	○			○	" 3 B	
			100						○	○	○		○	" 4 B	
			125						○	○	○		○	" 5 B	
			150						○	○	○		○	" 6 B	
			200						○	○	○		○	" 8 B	
			250						○	○	○		○	" 10 B	
			300						○	○	○		○	" 12 B	
			350						○	○	○		○	" 14 B	
				1										SF440A	
				2										SUSF316	
				7										SUSF304	
					A									Rc½めねじ	
					B									½NPTめねじ	
					C									R½おねじ付ニップル	
					D									½NPTおねじ付ニップル	
					E									開先付ニップル	
						1								SNB7/S45C	
						2								SUS304/SUS304	
							-C	2	↓					同心エッジ, フランジタップ	
							-Q	2		↓				四分円エッジ, "	
							-E	2			↓			偏 心, "	
							-S	2				↓		欠 円, "	
							-X							ホルダーリングアッセンブリー不要	
											1			純 鉄	
											2			SUS316	
											7			SUS304	
												2		SUS316	
												7		SUS304	
													0.3	↓	3mm
													0.5	↓	5mm

リングジョイントタイプオリフィスフランジアッセンブリー

寸法図



寸法表

ANSI(またはJPI)300 フランジ用

(単位mm)

公称管径 (B)	フランジ 外径 O	フランジ 厚さ Q	ハブ溶接部 外径 H	ハブ付け根 直径 X	フランジ 長さ Y	溝のピッチ 径 R	溝の深さ E	タップ穴径 d	ボルト円 直径 C	ボルト数 N	ボルト サイズ	ジャッキ ボルト位置 θ	面間寸法 L
1½	156	40	48.6	70	86	68.262	6.4	6.5	114.5	4	¾	72°	190
2	165	40	60.5	84	87	82.550	8.0	6.5	127	8	¾	45°	190
2½	190	40	76.3	100	90	101.600	8.0	6.5	149	8	¾	45°	196
3	210	40	89.1	117	90	123.825	8.0	10	168	8	¾	45°	196
4	254	40	114.3	146	95	149.225	8.0	13	200	8	¾	45°	206
5	279	44	139.8	178	106	180.975	8.0	13	235	8	¾	45°	228
6	318	45	165.2	206	106	211.138	8.0	13	270	12	¾	30°	228
8	381	50	216.3	260	119	269.875	8.0	13	330	12	¾	30°	256
10	444	56	267.4	321	125	323.850	8.0	13	387.5	16	1	22.5°	268
12	521	59	318.5	375	138	381.000	8.0	13	451	16	1½	22.5°	294
14	584	62	355.6	425	151	419.100	8.0	13	514.5	20	1½	18°	320

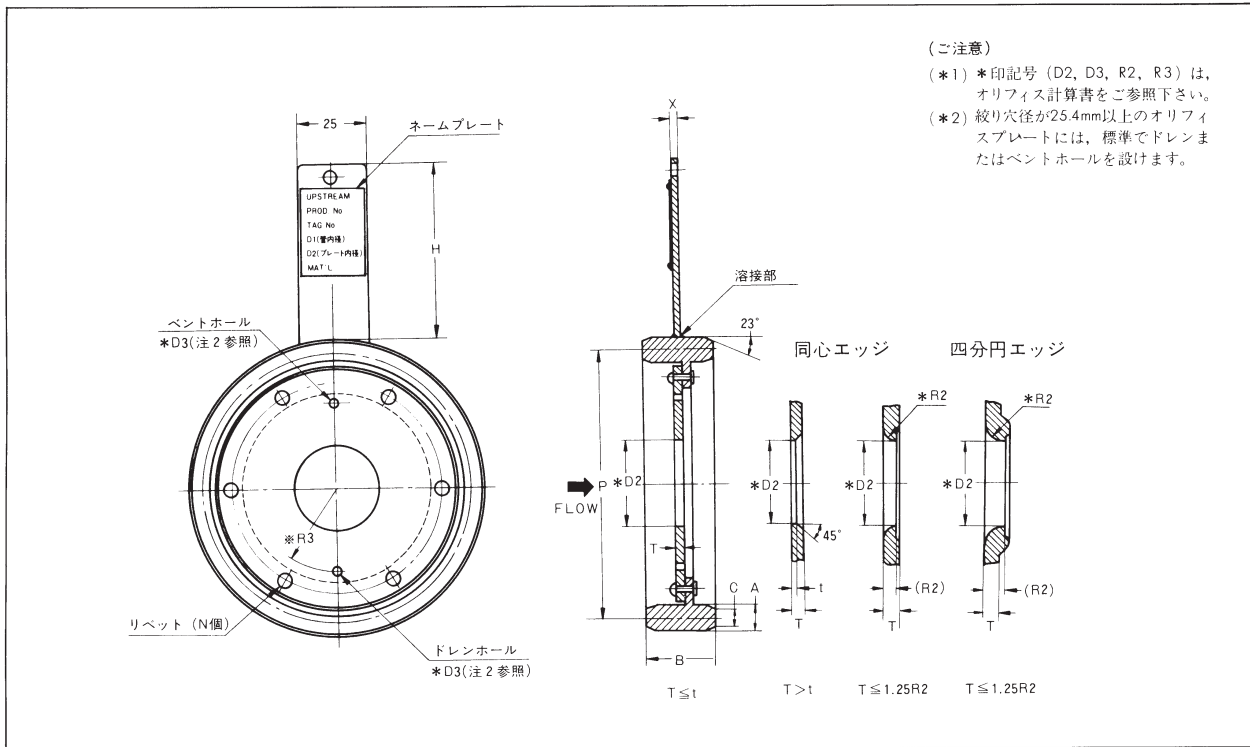
ANSI(またはJPI)600 フランジ用

(単位mm)

公称管径 (B)	フランジ 外径 O	フランジ 厚さ Q	ハブ溶接部 外径 H	ハブ付け根 直径 X	フランジ 長さ Y	溝のピッチ 径 R	溝の深さ E	タップ穴径 d	ボルト円 直径 C	ボルト数 N	ボルト サイズ	ジャッキ ボルト位置 θ	面間寸法 L
1½	156	40	48.6	70	86	68.262	6.4	6.5	114.5	4	¾	72°	190
2	165	40	60.5	84	87	82.550	8.0	6.5	127	8	¾	45°	190
2½	190	40	76.3	100	90	101.600	8.0	6.5	149	8	¾	45°	196
3	210	40	89.1	117	90	123.825	8.0	10	168	8	¾	45°	196
4	273	47	114.3	152	110	149.225	8.0	13	216	8	¾	45°	236
5	330	53	139.8	189	125	180.975	8.0	13	266.5	8	1	45°	266
6	356	56	165.2	222	125	211.138	8.0	13	292	12	1	30°	266
8	419	64	216.3	273	141	269.875	8.0	13	349	12	1½	30°	300
10	508	72	267.4	343	160	323.850	8.0	13	432	16	1½	22.5°	338
12	559	75	318.5	400	164	381.000	8.0	13	489	20	1¾	18°	346
14	603	78	355.6	432	173	419.100	8.0	13	527	20	1¾	18°	364

ホルダーリングアッセンブリー

寸法図



寸法表

(単位mm)

公称管径 (B)	ホルダーリング				オリフィスプレート		柄		リベット数 N
	ピッチ径 P	幅 A	高さ B	平面部幅 C	プレート厚さ T	エッジ厚さ t	高さ H	厚さ X	
1½	68.262	7.938	26	5.232	3	0.5	110	2	4
2	82.550	11.112	26	7.747	3	0.8	110	2	4
2½	101.600	11.112	26	7.747	3	1.0	110	2	4
3	123.825	11.112	26	7.747	3	1.0	110	2	6
4	149.225	11.112	26	7.747	3	1.5	125	3	6
5	180.975	11.112	26	7.747	3	2.0	140	3	6
6	211.138	11.112	26	7.747	3	2.0	140	3	6
8	269.875	11.112	28	7.747	5	3.0	140	3	6
10	323.850	11.112	28	7.747	5	3.0	150	3	6
12	381.000	11.112	28	7.747	5	5.0	150	3	6
14	419.100	11.112	28	7.747	5	5.0	150	3	6

ご用命に際しましては下記についてご指定下さい。

- 1) 形番
- 2) 特殊仕様

注：本資料に記載している「法定計量単位」以外の「非SI (単位)」の取扱い
 「非SI (単位)」の使用有効期限：新計量法に基づく使用猶予期限まで (使用猶予期限以降は無効です)

お問い合わせは、弊社事業所へお願いいたします。

アズビル株式会社

アドバンスオートメーションカンパニー

本社 〒100-6419 東京都千代田区丸の内2-7-3 東京ビル

北海道支店 ☎(011)781-5396 中部支店 ☎(052)324-9772
 東北支店 ☎(022)290-1400 関西支店 ☎(06)6881-3331
 北関東支店 ☎(048)621-5070 中国支店 ☎(082)554-0750
 東京支店 ☎(03)6810-1211~2 九州支店 ☎(093)285-3530

[ご注意]この資料の記載内容は、お断りなく変更する場合がありますのでご了承ください。

(25) <アズビル株式会社> <http://www.azbil.com/jp/>