

ホルダーリングアッセンブリー NOH形

ホルダーリングアッセンブリーは、ANSI, JPI規格のリングタイプジョイント(RTJ)フランジ^(※6)用に製作されたオリフィスプレートとホルダーリングとの組付けで、ホルダーリングはオリフィスプレートを保持すると同時に流体の洩れを防ぐガスケットの役目もしています。金属シールなので一般には高温高压流体の流量測定に使用され、差圧取出し方法は、原則としてフランジタップ方式です。



標準仕様

絞り形式：

同心エッジオリフィス、四分円エッジオリフィス

計算規格：

同心エッジオリフィス…JIS Z8762-1988 (ISO 5167-1980)

四分円エッジオリフィス…Shell Flow Meter Engineering
Hand Book 1968

製作範囲：

I) ホルダーリングおよびオリフィスプレート

絞り形式	タップ方式	管呼び径	^(※2) ^(※6) フランジ規格	プレート厚さ (mm)	プレート材質	ホルダーリング シール面形状	ホルダーリング 材質 ^(※4)	^(※5) β : 絞り直径比(D2/D1)の制限
同心エッジ	フランジタップ	^(※1) 1½B~14B	ANSI (またはJPI) 300, 600	1½B~6B=3	SUS304,	^(※3) オクタゴナル	工業用純鉄, SUSF304, SUSF316	1½B=0.20~0.50 2B=0.20~0.60 2½B=0.20~0.65 3B≥0.20~0.75
四分円エッジ		1½B~10B		8B~14B=5	SUS316			1½B=0.25~0.50 2B≥0.25~0.60

(ご注意)

(※1) 同心エッジの1½Bは規格外ですが、規格に準拠して製作致します。

(※2) ANSI, JPIの寸法は同一です。

(※3) オーバル形状も製作しますのでご照会下さい。

(※4) ご指定によりこの他の特殊材も製作します。

[例, SFHV12B(ASTM F1相当), SFHV23B(ASTM F11相当など)]

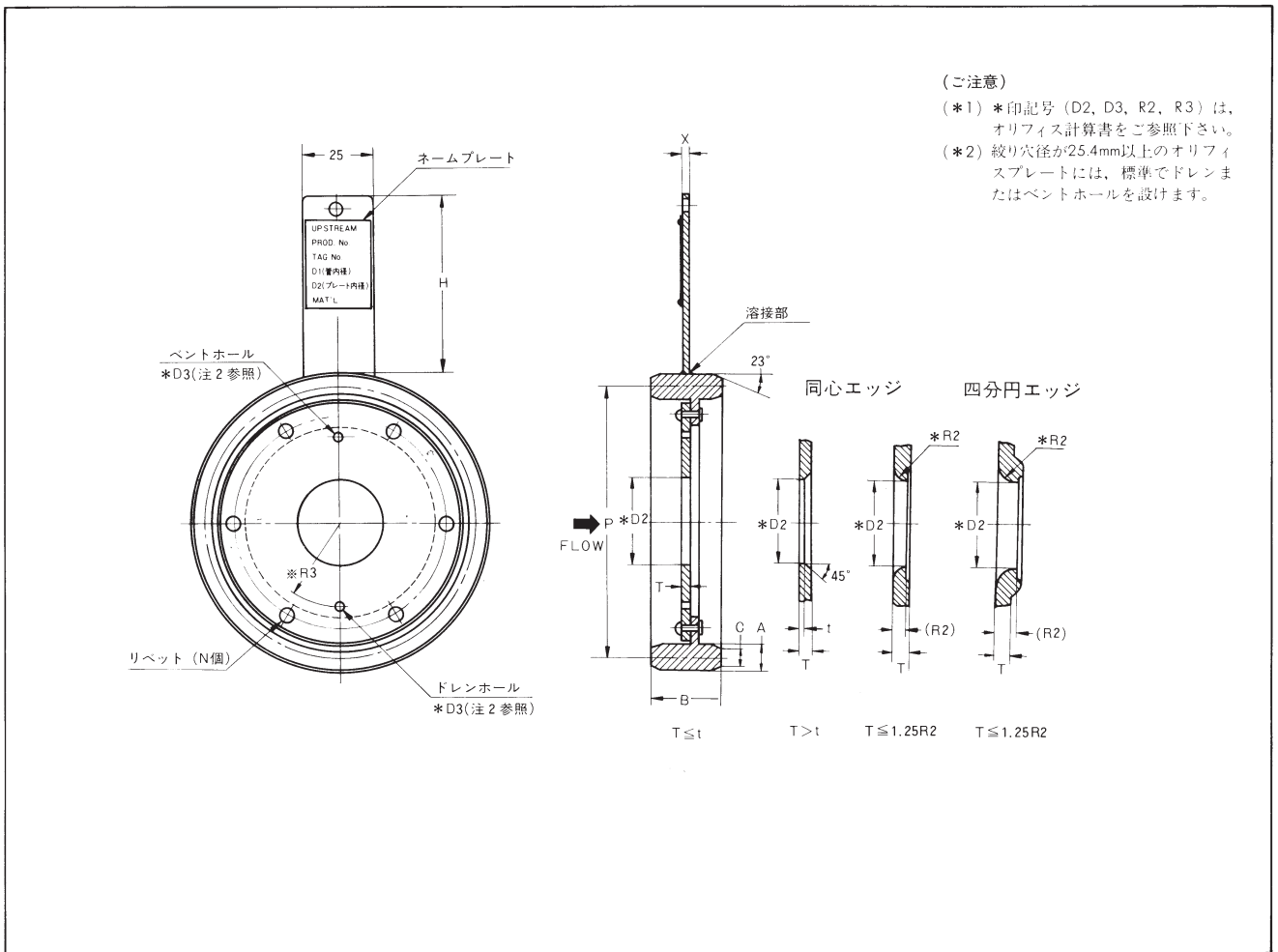
(※5) β (絞り直径比) はノモグラフにてチェック致しますが、必要な場合はご請求下さい。

(※6) フランジ規格 ANSI B16.5-68, JPI-7S-15-70を使用します。

形番構成

基礎形番	選択仕様				付加仕様 (オリフィスプレート)						内容	
	I	II	III	IV	V	VI		VII	VIII			
	規格	圧力 定格	公称 管径	ホルダー リング 材質	絞り 形式	タップ 方式	製 作 範 囲	材 質	板 厚	製 作 範 囲		
NOH											ホルダーリングアッセンブリー	
-P	3 0 0										JPI 300RTJ	
	6 0 0										" 600RTJ	
-A	3 0 0										ANSI 300RTJ	
	6 0 0										" 600RTJ	
		0 4 0				○ ○				○	配管サイズ 1½B	
		0 5 0				○ ○				○	" 2 B	
		0 6 5				○ ○				○	" 2½B	
		0 8 0				○ ○				○	" 3 B	
		1 0 0				○ ○ ○ ○				○	" 4 B	
		1 2 5				○ ○ ○ ○				○	" 5 B	
		1 5 0				○ ○ ○ ○				○	" 6 B	
		2 0 0				○ ○ ○ ○				○	" 8 B	
		2 5 0				○ ○ ○ ○				○	" 10 B	
		3 0 0				○ ○ ○ ○				○	" 12 B	
		3 5 0				○ ○ ○ ○				○	" 14 B	
			1								純鉄	
			2								SUS316	
			7								SUS304	
					-C	2	↑				同心エッジ、フランジタップ	
					-Q	2	↑				四分円エッジ、 " "	
					-E	2		↑			偏心、 " "	
					-S	2			↑		欠円、 " "	
									2		SUS316	
									7		SUS304	
										0 3	↑	3mm
										0 5	↑	5mm

寸法図



寸法表

(単位:mm)

公称管径 (B)	ホルダーリング				オリフィスプレート		柄		リベット数 N
	ピッチ径 P	幅 A	高さ B	平面部幅 C	プレート厚さ T	エッジ厚さ t	高さ H	厚さ X	
1½	68.262	7.938	26	5.232	3	0.5	110	2	4
2	82.550	11.112	26	7.747	3	0.8	110	2	4
2½	101.600	11.112	26	7.747	3	1.0	110	2	4
3	123.825	11.112	26	7.747	3	1.0	110	2	6
4	149.225	11.112	26	7.747	3	1.5	125	3	6
5	180.975	11.112	26	7.747	3	2.0	140	3	6
6	211.138	11.112	26	7.747	3	2.0	140	3	6
8	269.875	11.112	28	7.747	5	3.0	140	3	6
10	323.850	11.112	28	7.747	5	3.0	150	3	6
12	381.000	11.112	28	7.747	5	5.0	150	3	6
14	419.100	11.112	28	7.747	5	5.0	150	3	6

ご用命に際しましては下記についてご指定下さい。

- 1) 形番
- 2) 特殊仕様

アズビル株式会社

アドバンスオートメーションカンパニー

本社 〒100-6419 東京都千代田区丸の内2-7-3 東京ビル

北海道支店 ☎(011)781-5396	中部支社 ☎(052)324-9772
東北支店 ☎(022)290-1400	関西支社 ☎(06)6881-3331
北関東支店 ☎(048)621-5070	中国支店 ☎(082)554-0750
東京支社 ☎(03)6810-1211~2	九州支社 ☎(093)285-3530

〔ご注意〕この資料の記載内容は、お断りなく変更する場合がありますのでご了承ください。

お問い合わせは、弊社事業所へお願いいたします。

(25) <アズビル株式会社> <http://www.azbil.com/jp/>