

小口径オリフィスフランジアッセンブリー NOS形

■概要

JISなどの規格に規定されていない小口径のオリフィスフランジアッセンブリーで、小流量で、かつインテグラルオリフィスの適用流量範囲を越える場合に使用されます。

オリフィスの種類は、同心エッジと四分円エッジがあります。



■標準仕様

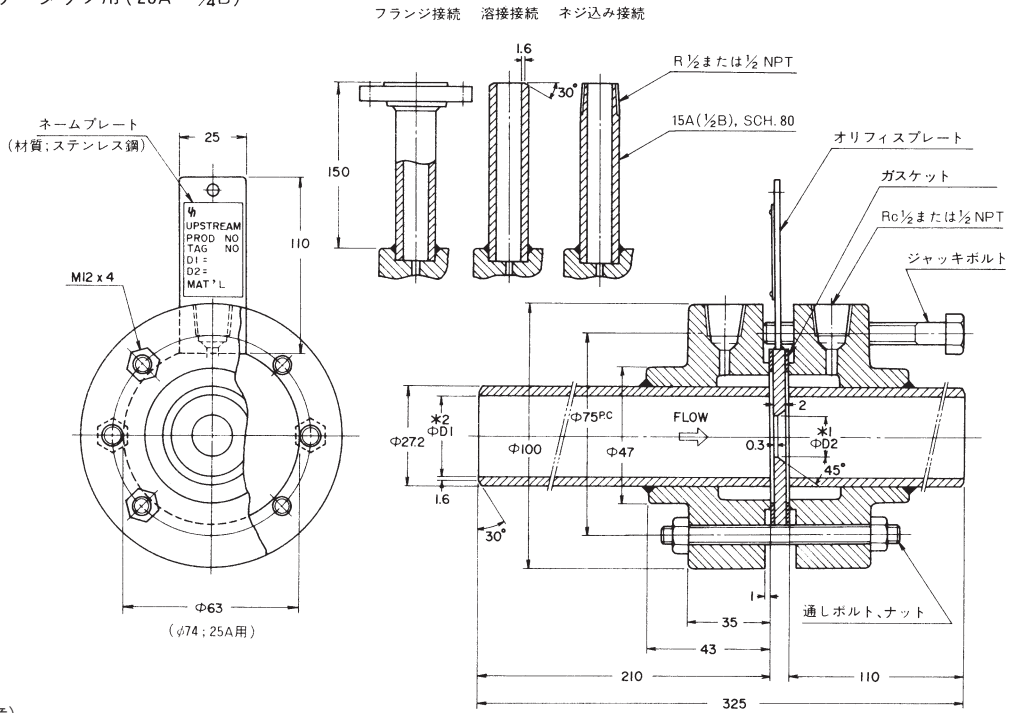
項目	口径	20A (3/4B)	25A (1B)	25A (1B)
絞り形式		同心エッジオリフィス		四分円エッジオリフィス
タップ方式		コーナータップ		
計算基準		ASME		Shell Flow Meter Engineering Handbook 1968
β ; 絞り直径比		0.20~0.70		0.25~0.65
フランジ規格		JIS20K 相当短管付	JIS20K 相当	
フランジ材質		SF440A, SUSF304, SUSF316		
短管材質		20A SGP 20A STPG38 Sch. 40, 80 20A SUS304TP Sch. 10S, 20S, 20A SUS316TP 40		
ボルト, ナット材質		通しボルト ; SNB7, SUS304	ナット ; S45C, SUS304	ジャッキボルト : S25C, SUS304
標準材質		ノンアスベストシートガスケット		
ガスケットメーカー		日本バルカー工業株式会社製		
形番		V-6501		
厚さ		1.5mm		
使用温度上限		+200℃		
		(注.ご指定により高温仕様、耐食仕様のご用意もありますので、ご用命ください。)		
管接続方式		突き合わせ溶接方式	ソケット溶接方式	
差圧取出し形状		<ul style="list-style-type: none"> ・ Rc1/2, 1/2NPTめねじ ・ ニップル付 (先端 Rc1/2, 1/2NPTおねじ, 開先付) ・ ニップルフランジ付 (15A/JIS20K) 		
プレート材質		SUS304, SUS316		
プレート板厚		2mm	2, 3, 5mm	

形番構成

基礎形番	選 択 仕 様							付加仕様 (オリフィスプレート)						内 容
	I	II	III	IV	V	VI	VII	VIII	IX	X	XI			
	規格	圧力 定格	公称 管径	フランジ 材質	短管 材質	差圧取出 形状	ボルト/ ナット 材質	絞り 形式	タップ 方式	製作 範囲	材質	板厚	製作 範囲	
NOS	-J	020											小口径オリフィスフランジアッセンブリー JIS 20KRF相当	
			020 (20A)	1 (SF440A)	1					○			20A SGP	
					2						○			" STPG38 Sch. 40
					3						○			" " Sch. 80
				2 (SUS F316)	4						○			20A SUS316TP Sch. 10S
					5						○			" " Sch. 20S
					6						○			" " Sch. 40
				7 (SUS F304)	7						○			20A SUS304TP Sch. 10S
					8						○			" " Sch. 20S
					9						○			" " Sch. 40
			025 (25A)	1	0					○	○		25A 短管なし	
				2	0					○	○		" "	
				7	0					○	○		" "	
						A							Rc $\frac{1}{2}$ めねじ	
						B							$\frac{1}{2}$ NPTめねじ	
						C							R $\frac{1}{2}$ おねじ付ニップル	
						D							$\frac{1}{2}$ NPTおねじ付ニップル	
						E							開先付ニップル	
						F							ニップルフランジ付	
						1							ボルトSNB7/ナットS45C	
						2							ボルトSUS304/ナットSUS304	
							-C	5	┘			○	同心エッジ, コーナータップ	
							-Q	3	┘			○	四分円エッジ, コーナータップ	
											2		SUS316	
											7		SUS304	
											02	┘┘	2mm	
											03	┘┘	3mm	
											05	┘┘	5mm	

寸法図

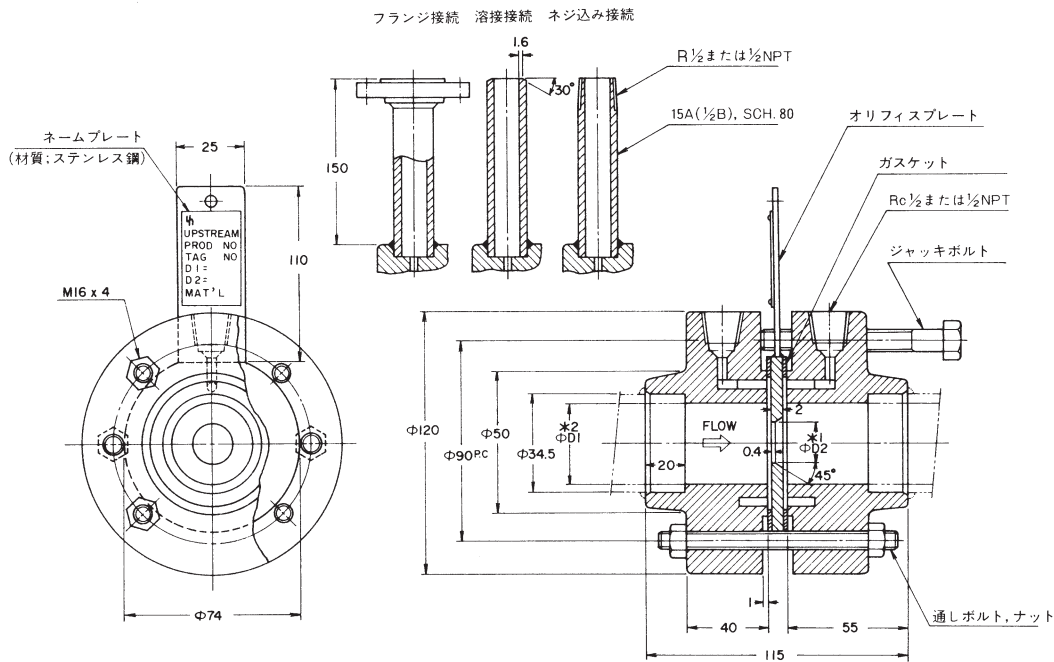
短管付コーナータップ用 (20A-3/4B)



(ご注意)

- (* 1) D2 (プレート内径) 寸法は、オリフィス計算書をご参照ください。
- (* 2) D1 (管内径) 寸法は、貴社購入仕様書により決定されますが、その数値はオリフィス計算書をご参照ください。
- (* 3) ニップルフランジ付の場合、上下流の取出し方向は、同一方向とはできませんのでご注意ください。
- (* 4) 配管が垂直であって、蒸気流量を測定する場合は、コーナータップは使用しないでください。フランジタップなどコーナータップ以外のタップ方式をお薦めします。コーナータップを使用するとオリフィスに隣接して作られた環状室に水が溜まり差圧がシフトします。このため正確な測定ができなくなります。

コーナータップ用 (25A-1B)



(ご注意)

- (* 1) D2 (プレート内径) 寸法は、オリフィス計算書をご参照ください。
- (* 2) D1 (管内径) 寸法は、貴社購入仕様書により決定されますが、その数値はオリフィス計算書をご参照ください。
- (* 3) ニップルフランジ付の場合、上下流の取出し方向は、同一方向とはできませんのでご注意ください。
- (* 4) 配管が垂直であって、蒸気流量を測定する場合は、コーナータップは使用しないでください。フランジタップなどコーナータップ以外のタップ方式をお薦めします。コーナータップを使用するとオリフィスに隣接して作られた環状室に水が溜まり差圧がシフトします。このため正確な測定ができなくなります。

ご用命に際しましては下記についてご指定下さい。

- 1) 形番
- 2) 特殊仕様

注：本資料に記載している「法定計量単位」以外の「非SI（単位）」の取扱い
「非SI（単位）」の使用有効期限：新計量法に基づく使用猶予期限まで（使用猶予期限以降は無効です）

アズビル株式会社

アドバンスオートメーションカンパニー

本社 〒100-6419 東京都千代田区丸の内2-7-3 東京ビル

北海道支店 ☎(011)781-5396	中部支社 ☎(052)324-9772
東北支店 ☎(022)290-1400	関西支社 ☎(06)6881-3331
北関東支店 ☎(048)621-5070	中国支店 ☎(082)554-0750
東京支社 ☎(03)6810-1211~2	九州支社 ☎(093)285-3530

〔ご注意〕この資料の記載内容は、お断りなく変更する場合がありますのでご了承ください。

お問い合わせは、弊社事業所へお願いいたします。

(25) 〈アズビル株式会社〉 <http://www.azbil.com/jp/>