

システムパック シングルI/P変換器 形 KUX112

概要

シングルI/P変換器(形 KUX112)は、高精度な2線式の電流/空気圧信号変換器です。



標準仕様

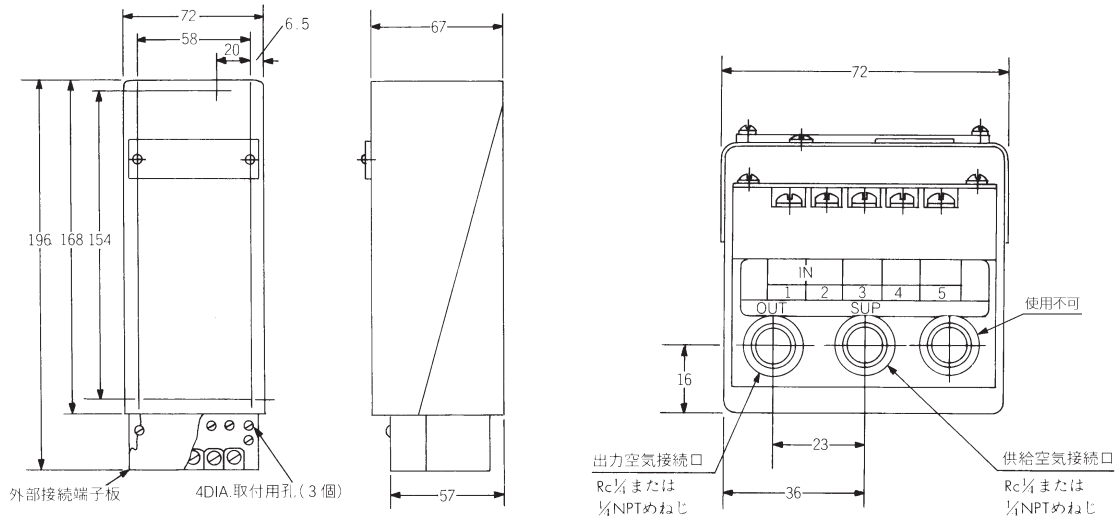
項目	仕様
入力信号	4~20mA DC
入力抵抗	300Ω MAX
出力信号	20~98kPa, 0.2~1.0bar, 20~100kPa (耐圧200kPa)
供給空気圧	140kPa ±10%
空気消費量	4ℓ/min.(N)以下
最大空気供給容量	20ℓ/min.(N)以下
最大空気排気容量	20ℓ/min.(N)以下
最小負荷容量	内径4mm銅管×3m×20cc
電気配線接続	M3×6mmバインドねじ
空気配管接続	Rc1/4, 1/4 NPTめねじ
使用温度範囲	0~50℃
使用湿度範囲	10~90%RH
精度	±0.25%FS
ヒステリシス差	0.15%FS
温度特性	ゼロシフト; ±1%FS/25℃ (MAX) スパンシフト; ±1%FS/25℃ (MAX)
構造	屋内設置形
取付け	壁面
質量	約1.6kg

形番構成

基礎形番	選 択 仕 様						付加 仕様	内 容
	電源	入力	出力	接続	取付	環境		
KUX112								シングル/P変換器
	-X							なし
		1						4~20mA DC
			1					20~98kPa (0.2~1.0kgf/cm ²)*
			2					(3~15psi)*
			3					0.2~1.0bar
			4					20~100kPa
				A				Rc1/4
				B				1/4 NPT めねじ
					S			壁面取付け、屋内設置形
						X		標準
						A*		熱帯地仕様 (特殊仕様)
						B*		腐食性雰囲気仕様 (特殊仕様)
	-X						付加なし	

*：海外用途のために記載しています。
したがって、国内用途では使用不可です。

外形寸法図



ご注文・ご使用に際しては、下記URLより「ご注文・ご使用に際しての
ご承諾事項」を必ずお読みください。

<https://www.azbil.com/jp/product/factory/order.html>

アズビル株式会社

アドバンスオートメーションカンパニー

本 社 〒100-6419 東京都千代田区丸の内2-7-3 東京ビル

北海道支店 ☎(011)211-1136 中部支店 ☎(052)324-9772
東北支店 ☎(022)290-1400 関西支店 ☎(06)6881-3331
北関東支店 ☎(048)621-5070 中国支店 ☎(082)554-0750
東京支店 ☎(03)6432-5142 九州支店 ☎(093)285-3530

(ご注意)この資料の記載内容は、お断りなく変更する場合がありますのでご了承ください。

お問い合わせは、当社事業所へお願いいたします。

(31) (アズビル株式会社) <https://www.azbil.com/jp/>