

現場形I/P 変換器

形 KUX113

概要

現場形I/P変換器(形 KUX113)は、小形、軽量、高精度の電流/空気圧変換器で、電子式計装機器と空気式調節弁とのインターフェース機器です。

2線式変換器ですから、現場で電源配線をする必要はありません。

製品使用上のご注意

- ・本製品は一般工業市場向けです。
- ・本製品は中国電子情報製品汚染制御管理弁法の規制に該当する製品ではありません。ただし半導体製造装置や電子素子専用設備等に使用する場合には、中国電子情報製品汚染制御管理弁法に対応したドキュメントの添付、製品への表記が必要になる場合があります。必要な場合には、事前に弊社営業担当までご用命ください。



標準仕様

項目	仕様
入力信号	DC 4~20mA
入力抵抗	250Ω MAX.
出力信号	0.2~1.0bar、20~100kPa (耐圧200kPa)
供給空気圧	140kPa±10%
空気消費量	4ℓ/min (N) (出力50%平衡時)
最大空気供給容量	110ℓ/min (N)
最大空気排気容量	110ℓ/min (N)
空気配管接続	Rc1/4、1/4NPTめねじ
電気コンジット接続	G1/2めねじ
要部材質	アルミニウム合金
使用温度範囲	防水、防塵形： -30~+80℃
	TIIS耐圧防爆形 FM耐圧防爆形、FM本質安全防爆形： -30~+80℃
使用湿度範囲	10~90%RH
精度	±0.5%FS
ヒステリシス差	0.5%FS以内
温度特性	ゼロシフト：±3%FS/30℃ (MAX)、スパンシフト：±2%FS/30℃ (MAX)
取り付け	2Bパイプ (水平または垂直)
質量	約3kg
塗装および塗装色	塗装： アクリル焼付塗装
	塗装色： ダークベージュ、アルミダイキャスト
構造	防水、防塵形： JIS C 0920耐水形、JIS F 8001第3種散水形
	TIIS耐圧防爆形： JIS C 0903 d2G4耐圧防爆形
	FM耐圧防爆形： Class I、Division 1、Group B、C、D、NEMA TYPE 4X
	FM本質安全防爆形： Class I、II、III、Division 1、Group A、B、C、D、E、F、G NEMA TYPE 4X

形番構成

基礎形番	選択仕様						付加仕様	内容
	電源	ケース形式	入力	出力	接続	環境		
KUX113	-X							現場形I/P変換器
								なし
		W						防水形 (JIS)
		E						耐圧防爆形 (TIIS)
		F						耐圧防爆形 (FM) *4
	M						本質安全防爆形 (FM)	
			1					DC 4~20mA
				1				(0.2~1.0kgf/cm ²) *1
				3				0.2~1.0bar
				4				20~100kPa
					A			空気圧接続口Rc1/4
					B			空気圧接続口1/4NPTめねじ
					X			標準
					A			防食塗装
					B			重防食塗装
					D			シルバー塗装
					-X			付加なし
					-P			耐圧パッキン式ケーブルアダプタ付 *2
					-G			出力空気圧ゲージ付
					-6			バイパスセット付 (特殊品)
				-7			エアセット付	
				-J			耐圧防爆用エルボ付 *3	
				-N			電気コンジット接続口1/2NPTねじ *3, *4	

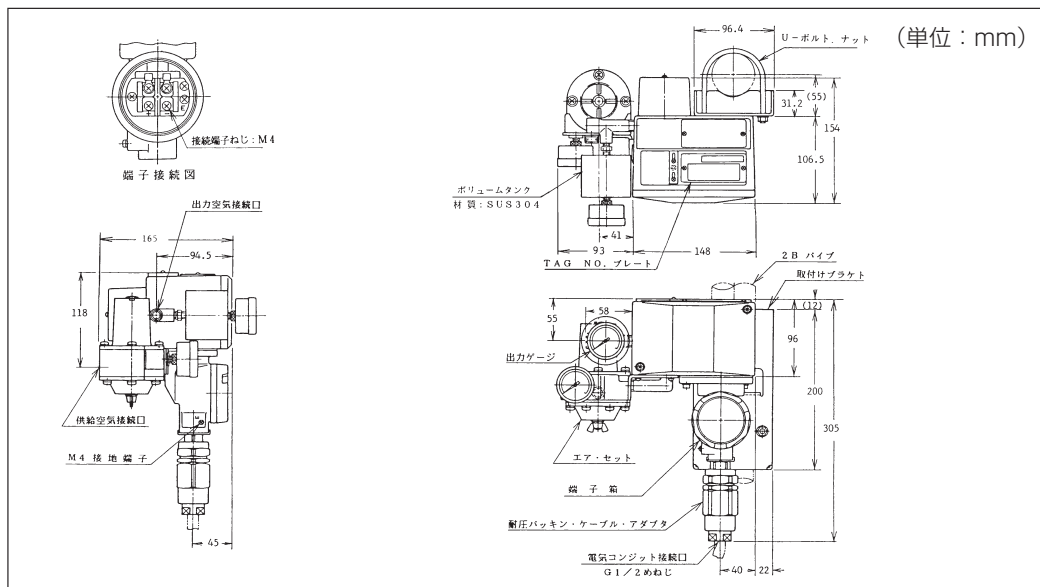
*1：非SI単位のため国内への販売はできません。

*2：TIIS耐圧防爆だけ選択可

*3：コード「J」とコード「N」は組合せ選択はできません。

*4：FM耐圧防爆を選択した場合は、付加仕様コード「N」を選択してください。

外形寸法図



ご注文・ご使用に際しては、下記URLより「ご注文・ご使用に際してのご承諾事項」を必ずお読みください。

<https://www.azbil.com/jp/product/factory/order.html>

アズビル株式会社

アドバンスオートメーションカンパニー

本 社 〒100-6419 東京都千代田区丸の内2-7-3 東京ビル

北海道支店 ☎(011)211-1136 中部支社 ☎(052)324-9772
 東北支店 ☎(022)290-1400 関西支社 ☎(06)6881-3331
 北関東支店 ☎(048)621-5070 中国支店 ☎(082)554-0750
 東京支社 ☎(03)6432-5142 九州支社 ☎(093)285-3530

〔ご注意〕この資料の記載内容は、お断りなく変更する場合がありますのでご了承ください。

お問い合わせは、当社事業所へお願いいたします。

(31) <アズビル株式会社> <https://www.azbil.com/jp/>