

防爆形パルス/空気圧変換器 J-APN20形

概 要

アップ-ダウンのパルス信号を受信して、パルス・モータ(4相)を駆動し、ノズル・フラップ機構により20~100kPaの空気圧信号および4~20mA DCのフィードバック信号を発信します。停電時には、空気圧信号を機械的(ウォームギヤ・メカニズムによる)に停電時の位置に保持します。ただし、空気源は正常であることが必要です。

標準仕様

入 力 部

アップ-ダウン・パルス信号：

パルス幅；

アップまたはダウン・パルス信号にそれぞれオン信号が入力されている間、出力は変化し続けます。その速度は、応答速度切替え信号とその設定された速度によります。

パルス列；

1000パルス入力されると、出力は0%から100%FS変化します。

アップ-ダウン信号：

接点入力；接点定格

ドライ・コンタクト…

DC30V, 20mA以上

オープン・コレクタ…

Vce 30V以上, Ic 20mA以上

パルス列：最大応答周波数 150パルス/秒

最小パルス幅 2.5mS

パルス幅：最小応答パルス幅 8 mS

出力電流最小応答時間 15mS

(応答速度最大時)

応答速度切替え信号

(パルス幅入力時のみ有効)：

接点入力；接点定格

ドライ・コンタクト…

DC30V, 20mA以上

オープン・コレクタ…

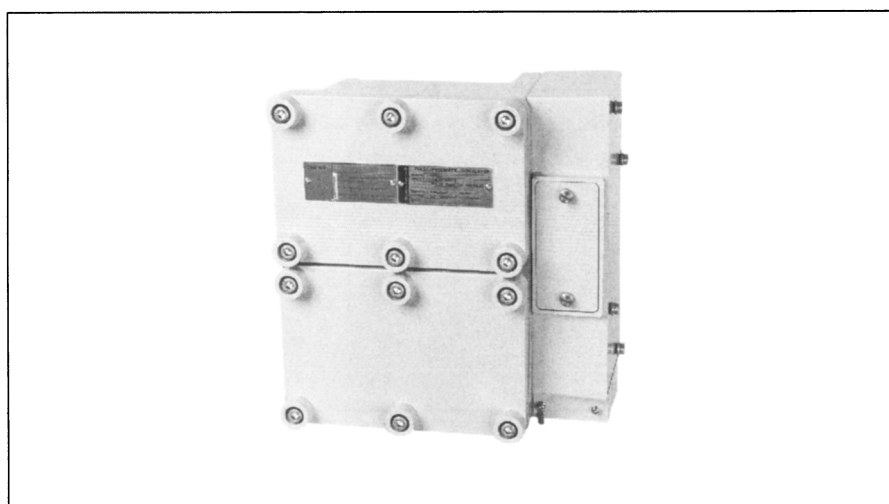
Vce 30V以上, Ic 20mA以上

信号オン時 ハイ・スピード

…7~20sec./FS可変

信号オフ時 ロー・スピード

…20~50sec./FS可変



出 力 部

空気圧信号：20~100kPa

フィードバック信号：4~20mA DCまたは
20~4mA DCを選択

信号電源；外部/内部切替え可能、

DC24V±15%

負 荷；480ΩMAX, DC24V時

(4~20mA DC出力)

リミット接点信号：マイクロ・スイッチによる検出(NO/NC選択可能)

設 定 値；

ハイ・リミット…100~108%FSの範囲

で設定可能(102±1%FSが標準)

ロー・リミット…-8~0%FSの範囲

で設定可能(-2±1%FSが標準)

接点定格；AC120V, 0.1A, 抵抗負荷

DC125V, 0.1A, 抵抗負荷

供給空気圧モニタ：NO/NC切替え可能

(空気源喪失時 閉が標準)

設定範囲；110~120kPa

(出荷時110kPaに設定)

接点定格；AC120V, 0.1A, 抵抗負荷

DC125V, 0.1A, 抵抗負荷

電源モニタ：

喪失時；開または閉

接点定格；AC120V, 0.1A, 抵抗負荷
DC125V, 0.1A, 抵抗負荷

性 能

精 度：

パルス列；

パルス/空気圧…±2.0%FS

空気圧信号/フィードバック信号

…±0.5%FS

パルス幅；

空気圧信号/フィードバック信号

…±0.5%FS

付 加 精 度：

周囲温度変化の影響；

空気圧信号…±0.5%FS/25±25℃

フィードバック信号…±0.6%FS/

25±25℃(空気圧信号に対して)

供給空気圧変化の影響；

±1.0%FS/±20kPa

電源変動の影響(負荷250Ω)；

±0.3%FS/定格電圧の±15%

耐電圧：端子とケース接地間 40VAC
1分間(サージ・アブソーバを外した場合
500VAC 1分間)

絶縁抵抗：端子とケース接地間 100MΩ
以上(DC500V, サージ・アブソーバを外
した場合)

電気配線(推奨配線仕様)：

配線長さ：1km MAX.

推奨線材：

UPDOWN 信号

パルス列入力 KPEV-S

パルス幅入力 CVV-S

その他の信号 CVV-S

電源：DC24V±15%
(消費電流：370mA)

供給空気圧：140±20kPa

空気消費量(平衡時)：6Nℓ/min.

最大空気供給容量：20Nℓ/min

空気負荷容量：内径4mmの配管3m
+20cc以上

周囲温度範囲：-10~+60℃

周囲湿度範囲：10~90%RH

構造：耐圧防爆d2G4(JIS C0903)

空気圧変換部は防水構造(JIS F8001 第
3種散水相当)

取付け：2Bパイプまたは壁面取付け

接続：

空気配管接続：Rc $\frac{1}{4}$ めねじ

電気配管接続：G $\frac{3}{4}$ めねじ

電気配線：M4ねじ

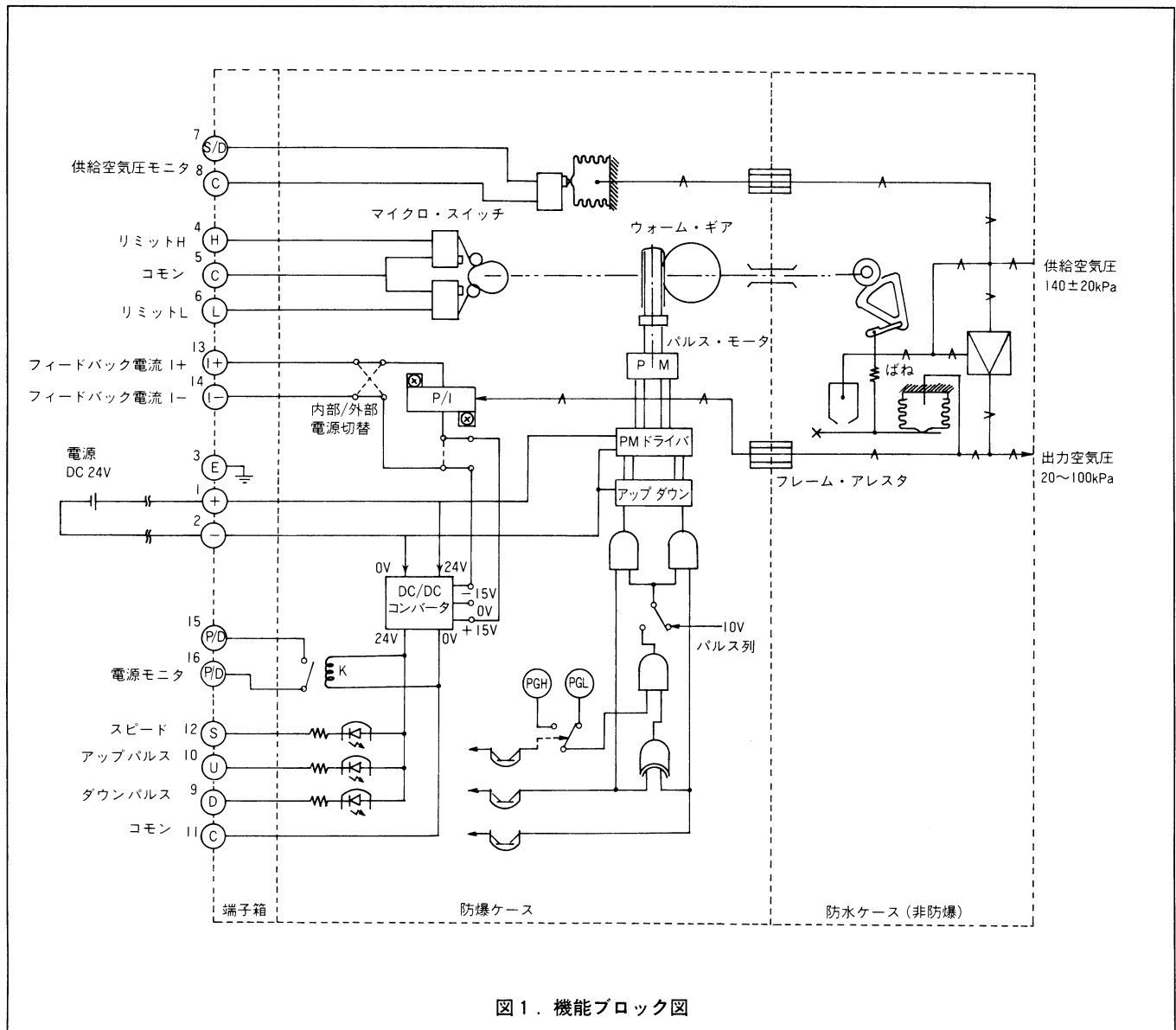
塗装：アクリル焼付け塗装

(塗装色：ライトベージュ)

質量：約17kg(エア・セットを含む)

耐圧パッキン式ケーブルアダプタ(2個)付：

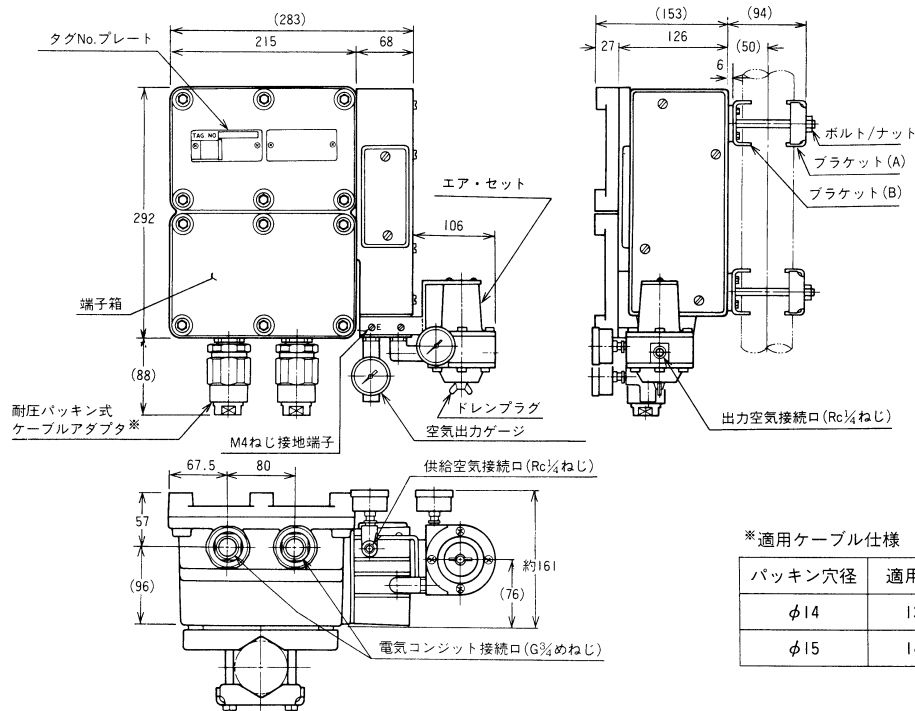
パッキン穴径 ϕ 14と ϕ 15を付属



形 番 構 成

基 礎 形 番	選 択 仕 様												付 加 仕 様	内 容	
	電 源	入 力 信 号	出 力 空 気 圧 信 号	フ ィ ー ド バ ッ ク 信 号	外 部 接 続 口	ケ ー ス 塗 装	取 付 け	耐 圧 バ ッ キ ン ケ ー ブ ル ア ダ プ タ	電 源 ダ ウ ン モ ニ タ	供 給 空 気 圧 モ ニ タ	ケ ー ス 形 式	P / I ユ ニ ツ ト 電 源			リ ミ ツ ト 接 点 信 号
J-APN20															防爆形パルス/空気圧変換器
	-B														DC24Vアイソレーション・タイプ
		I													パルス幅
		J													パルス列
			3												0.2~1.0bar
			4												20~100kPa
			8												19.6~98.1kPa
				I											4~20mA DC
				2											20~4mA DC(リバース特性)
					R										空気 Rc1/4, 電気 G3/4めねじ
						I									標準塗装
						2									防食塗装
						3									重防食塗装
						4									シルバー塗装
						5									シルバー防食塗装
							T								2Bパイプ取付け
							S								壁面取付け
								X							なし
								2							2個付き
									X						なし
									H						正常時 閉
									K						正常時 開
										X					なし
										D					付き
											E				防爆ケース
												I			計器内蔵
												2			外部供給
													H		正常時 閉
													K		正常時 開
														-X	付加なし
														-3	空気圧出力ゲージ付き
														-7	エアセット

1) 2Bパイプ取付け



※適用ケーブル仕様

パッキン穴径	適用ケーブル径
φ14	13.0~13.9
φ15	14.0~14.9

2) 壁面取付け

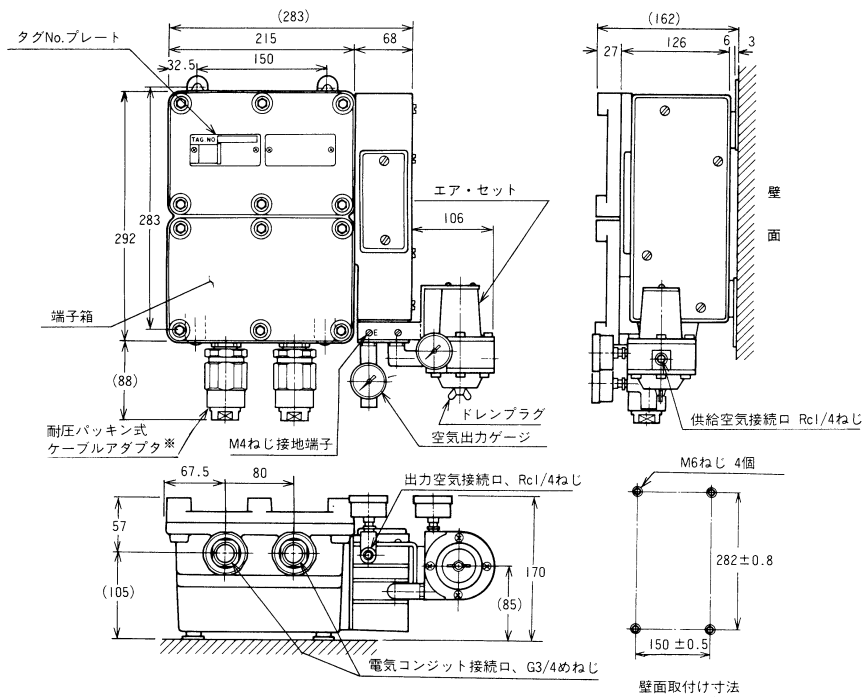


図. 2 外形寸法図

アズビル株式会社

アドバンスオートメーションカンパニー

本 社 〒100-6419 東京都千代田区丸の内2-7-3 東京ビル

北海道支店 ☎(011)781-5396 中部支店 ☎(052)324-9772
 東北支店 ☎(022)290-1400 関西支店 ☎(06)6881-3331
 北関東支店 ☎(048)621-5070 中国支店 ☎(082)554-0750
 東京支店 ☎(03)6810-1211~2 九州支店 ☎(093)285-3530

[ご注意]この資料の記載内容は、お断りなく変更する場合がありますのでご了承ください。

お問い合わせは、弊社事業所へお願いいたします。

(25) <アズビル株式会社> <http://www.azbil.com/jp/>