

## KGシリーズ 現場形圧力指示調節計 KGP形

### 概要

KGP現場形圧力指示調節計は、圧力変化を受圧エレメント（ベローズまたはスパイラル）により機械的な変位に変換することによって圧力を測定し、指示・調節します。

KGPは、機能収約形の経済性に優れた、高信頼性圧力指示調節計です。

### 特長

#### ・優れた振動特性

スパイラル・エレメントにはすべてバランス・ウエイトを装備し、PV指針の振れをおさえるとともに、変位角をエレメントの中心から取り出し、さらに中心軸の偏心を防止する構造です。

#### ・ツイン・ベローズ

P動作ユニットに使用されているベローズは、2個のベローズを一体で製作するため有効面積の差は無視でき、わずらわしいマッチングの必要もなく、抜群の安定性を示します。

#### ・ケース

ケースは、耐熱性、耐候性を十分に考慮した構造で、耐振性にもすぐれています。



### 標準仕様

項目		仕様			
検 出 部	測定範囲、耐過負荷および プロセス接続	測定範囲	耐荷負荷	エレメント形式	プロセス接続
		20~100kPa	150kPa	ベローズ	Rc $\frac{1}{4}$ または $\frac{1}{4}$ NPTめねじ
	0~300kPa	450kPa	スパイラル	G $\frac{1}{4}$	
	0~500kPa	750kPa			
	0~1000kPa	1500kPa			
	0~1500kPa	2250kPa			
	0~2000kPa	3000kPa			
	0~3500kPa	5250kPa			
0~5000kPa	7500kPa				
0~10MPa	12MPa				
	エレメント材質	ベローズ;りん青銅, スパイラル;SUS 316			
性 能	指示精度	$\pm 1.0\%$ FS			
	リピータビリティ	0.5%FS以内			
	不感帯	0.3%FS以内			
指 示 部	指示角度	44度			
	目盛長さ	111.3mm			
	指針	PV…赤, SP…緑			
設 定 部	設定方式	ケース内部の設定ノブによる			
	設定範囲	0~100%FS			

	項 目	仕 様
調 節 部	調 節 動 作	PI (比例+積分), PID (比例+積分+微分)
	調 整 範 囲	比例帯 (P) ; 5~500% (正または逆動作) 積分時間 (I) ; 0.05~30分 微分時間 (D) ; 0.05~30分
一 般 仕 様	出 力	20~100kPa その他形番構成表参照
	最 小 負 荷	内径4mm×3m+20cm <sup>3</sup>
	供 給 空 気 圧	140±14kPa
	空 気 消 費 量	5ℓ/min.(N)
	空 気 供 給 容 量	40ℓ/min.(N)
	空 気 排 気 容 量	40ℓ/min.(N)
	空 気 配 管 接 続	Rc $\frac{1}{4}$ または $\frac{1}{4}$ NPTめねじ
	周 囲 温 度 範 囲	-30~+75℃
	周 囲 湿 度 範 囲	10~90%RH
	材 質	ケース, ドア ; FRP (ガラス繊維入りポリエステル樹脂) 内部空気配管 ; ウレタン 取付ブラケット ; 炭素鋼に溶融亜鉛メッキ 取付ボルト, ナットおよび外部露出ねじ:SUS304
	適 用 規 格	<ul style="list-style-type: none"> <li>• JIS F8001 第3種散水, NEMA TYPE3, IEC IP54相当</li> <li>• ロイド規格および日本海事協会規格認定品</li> <li>• JIS F0807相当</li> </ul>
ケ ー ス, ド ア 色	ライトグレー (マンセルN8)	
取 付 け	2Bパイプまたは壁面取付け	
重 さ	約5kg (KGPA12-01010A1T-X)	

#### 付加仕様

項 目	仕 様
①エア・セット	フィルタ付減圧弁+φ40圧力計 ( 1次圧 ; 200~990kPa 2次圧 ; 140kPa ケージ目盛 ; 0~200kPa 空気消費量 ; 0.95ℓ/min.(N) (エア・セット単体で) 空気配管接続 ; Rc $\frac{1}{4}$ または $\frac{1}{4}$ NPTめねじ )
②出力ゲージ	目盛 ; 0~200kPa

形番構成

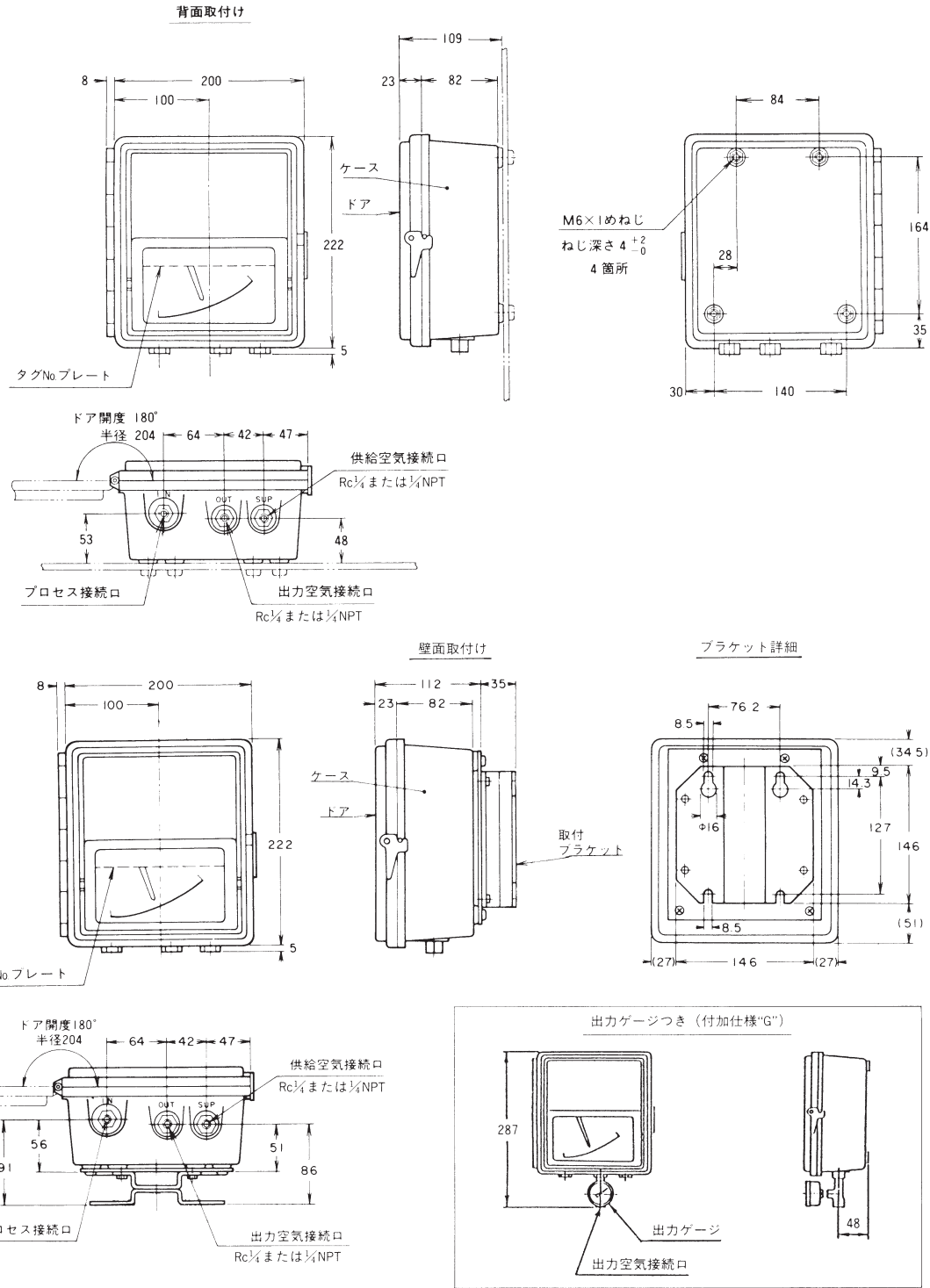
構成例 ; KGPA12-01003A1S-X

基礎形番			選択仕様					付加仕様	内容
形式	機能	調節動作	検出部形式	測定範囲	空気配管接続	表記圧力単位 /信号空気圧	取付方法		
KGP								圧力指示調節計	
	A1							ローカル形調節計	
		2						PI動作	
		3						PID動作	
			-01					スパイラル	
			-03					ベローズ (空気圧信号受信)	
				003				0~ 300kPa	
				005				0~ 500kPa	
				010				0~1000kPa	
				015				0~1500kPa	
				020				0~2000kPa	
				035				0~3500kPa	
				050				0~5000kPa	
				100				0~ 10MPa	
				821				20~ 200kPa(スケールは0~100%)	
					A			Rc $\frac{1}{4}$	
					B			$\frac{1}{4}$ NPTめねじ	
						3		bar/0.2~1.0bar	
						4		Pa/20~100kPa	
						8		Pa/19.6~98.1kPa	
							M	背面取付け〔注参照〕	
							S	壁面取付け	
							T	2Bパイプ取付け	
							-X	オプションなし	
							-7	エア・セット付き	
							-G	出力ゲージ付き	
							-D	ダンピング機構付き〔注参照〕	

注) この場合は、エア・セットの組付けはできません。

外形寸法図

(単位：mm)



アズビル株式会社

アドバンスオートメーションカンパニー

本 社 〒100-6419 東京都千代田区丸の内2-7-3 東京ビル

北海道支店 ☎(011)781-5396 中部支社 ☎(052)324-9772  
 東北支店 ☎(022)290-1400 関西支社 ☎(06)6881-3331  
 北関東支店 ☎(048)621-5070 中国支店 ☎(082)554-0750  
 東京支社 ☎(03)6810-1211~2 九州支社 ☎(093)285-3530

[ご注意]この資料の記載内容は、お断りなく変更する場合がありますのでご了承ください。

お問い合わせは、弊社事業所へお願いいたします。

(25) <アズビル株式会社> <http://www.azbil.com/jp/>