

KGシリーズ

現場形温度指示調節計

KGTA形

概要

KGTA現場形温度指示調節計は、温度変化を温度エレメントにより機械的な変位（液体の膨張）に変換することによって、温度を測定し、指示・調節します。

KGTAは、機能収約形の経済性に優れた高信頼性温度指示調節計です。

特長

●優れた振動特性

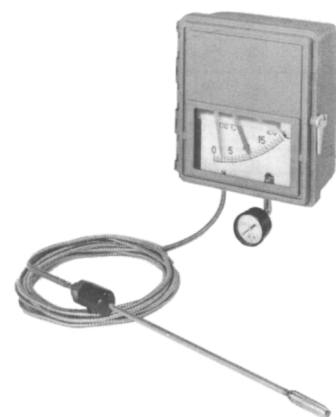
温度変化にともなう封入液の体積・圧力変化を変位に変換する受圧エレメントにベローズを採用し、振動にまけない大きなトルクを得ています。

●ツイン・ベローズ

P動作ユニットに使用されているベローズは、2個のベローズを一体で製作するため有効面積の差は無視でき、わずらわしいマッチングの必要もなく、抜群の安定性を示します。

●ケース

ケースは、耐熱性、耐候性を十分に考慮した構造で、耐振性にもすぐれています。



標準仕様

項目		仕様					
検	測定範囲, 耐過負荷	測定範囲(℃)	0~50	0~100	0~150	0~200	0~300
		耐過負荷(℃)	75	120	180	240	360
出 部	封入液	ケロシン	ケロシン	ケロシン	シリコーン	シリコーン	
	キャピラリ長さ	5m					
	エクステンション長さ	400mm					
	受圧エレメント形式	ベローズ					
	温度補償方式	バイメタル					
	材質	感温部 ; SUS304	受圧エレメント ; リン青銅	キャピラリ・チューブ ; SUS316	アーモード・チューブ ; SUS430	袋ナット, 押えナット ; SUS304	パッキン ; ノンアスベスト
性 能	指示精度	±1.0%FS					
	リピータビリティ	0.5%FS以内					
	不感帯	0.3%FS以内					
指 示 部	指示角度	44度					
	目盛長さ	111.3mm					
	指針	PV……赤, SP……緑					

項 目		仕 様
設定部	設 定 方 式	ケース内部の設定ノブによる
	設 定 範 囲	0~100%FS
調節部	調 節 動 作	PI(比例+積分), PID(比例+積分+微分)
	調 整 範 囲	比 例 帯(P) ; 5~500%(正または逆動作) 積分時間(I) ; 0.05~30分 微分時間(D) ; 0.05~30分
一般仕様	出 力	20~100kPa その他形番構成表参照
	最 小 負 荷	内径4mm×3m+20cm ³
	供 給 空 気 圧	140±14kPa
	空 気 消 費 量	5ℓ/min.(N)
	空 気 供 給 容 量	40ℓ/min.(N)
	空 気 排 気 容 量	40ℓ/min.(N)
	空 気 配 管 接 続	Rc $\frac{1}{4}$ または $\frac{1}{4}$ NPTめねじ
	周 囲 温 度 範 囲	-30~+75℃
	周 囲 湿 度 範 囲	10~90%RH
	材 質	ケース, ドア ; FRP (ガラス繊維入りポリエステル樹脂) 内部空気配管 ; ウレタン 取付ブラケット ; 炭素鋼に溶融亜鉛メッキ 取付ボルト, ナットおよび外部露出ねじ ; SUS304
適 用 規 格	<ul style="list-style-type: none"> • JIS F8001 第3種散水, NEMA TYPE 3, IEC IP54相当 • ロイド規格および日本海事協会規格認定品 • JIS F0807相当 	
ケ ー ス, ド ア 色	ケ ー ス…… ライトグレー (マンセルN 8) ド ア…… ライトグレー (マンセルN 8)	
取 付 け	2Bパイプ, 壁面または背面取付け	
質 量	約5.5kg(KGTA12-08100A1T-U1)	

付加仕様

項 目	仕 様
①エア・セット	フィルタ付減圧弁+φ40圧力計 1次圧; 200~970kPa 2次圧; 140kPa ゲージ目盛; 0~200kPa 空気消費量; 0.95ℓ/min.(N) (エア・セット単体で) 空気配管接続; Rc $\frac{1}{4}$ または $\frac{1}{4}$ NPTめねじ
②出力ゲージ	目 盛 ; 0~200kPa 他
③ユニオン	材 質 ; SUS304 接続寸法 ; R $\frac{1}{4}$ または $\frac{3}{4}$ NPTおねじ

形番構成

●温度指示調節計

構成例 ; KGTA13-08100A1S-7GU1

基礎形番			選択仕様					付加仕様	内容
形式	機能	調節動作	検出部形式	測定範囲	空気配管接続	信号空気圧	取付方法		
KGTA									温度指示調節計
	1								ローカル形調節計
		2							PI動作
		3							PID動作
			-08						液体封入式
				050					0~50℃
				100					0~100℃
				150					0~150℃
				200					0~200℃
				300					0~300℃
					A				Rc $\frac{1}{4}$
					B				$\frac{1}{4}$ NPTめねじ
						3			bar/0.2~1.0bar
						4			Pa/20~100kPa
						8			Pa/19.6~98.1kPa
							M		背面取付け〔注参照〕
							S		壁面取付け
							T		2Bパイプ
								-X	オプションなし
								-7	エア・セット付き
								-G	出力ゲージ付き
								-U1	ユニオン R $\frac{3}{4}$ 付き
								-U2	ユニオン $\frac{3}{4}$ NPT 付き
								-D	ダンピング機構付き〔注参照〕

注) この場合は、エア・セットの組付けはできません。

●保護管

構成例；KFZ1-1112-15

基礎形番	選択仕様			付加仕様	内容		
	形式	接続	材質				
KFZ1					温度エレメント保護管		
	-1				くり抜き形		
	-2				パイプ溶接形		
		11			フランジ式	20A-JIS 10K	
		12			"	25A-JIS 10K	
		13			"	40A-JIS 10K	
		14			"	50A-JIS 10K	
		21			"	20A-JIS 20K	
		22			"	25A-JIS 20K	
		23			"	40A-JIS 20K	
		24			"	50A-JIS 20K	
		31			"	3/4B-ANSI 150	
		32			"	1B-ANSI 150	
		33			"	1 1/2B-ANSI 150	
		34			"	2B-ANSI 150	
		41			"	3/4B-ANSI 300	
		42			"	1B-ANSI 300	
		43			"	1 1/2B-ANSI 300	
		44			"	2B-ANSI 300	
		91			"	3/4B-ANSI 600	
		92			"	1B-ANSI 600	
		93			"	1 1/2B-ANSI 600	
		94			"	2B-ANSI 600	
		51			ねじ込み式	R3/4 おねじ	
		52			"	R1 おねじ	
		61			"	3/4NPT おねじ	
		62			"	1 NPT おねじ	
		2			SUS 316		
		7			SUS 304		
		8			SUS 316L		
					保護管挿入長さ	くり抜き形	パイプ溶接形
		-15			150mm	○	×
		-20			200mm	○	×
		-25			250mm	○	○
		-30			300mm	○	○

注) 使用フランジ規格年度
 JIS ; JIS B 2220(2004)
 ASME/ANSI B16.5(1988)
 JPI ; JPI-7S-15-93

外形寸法図

(単位: mm)

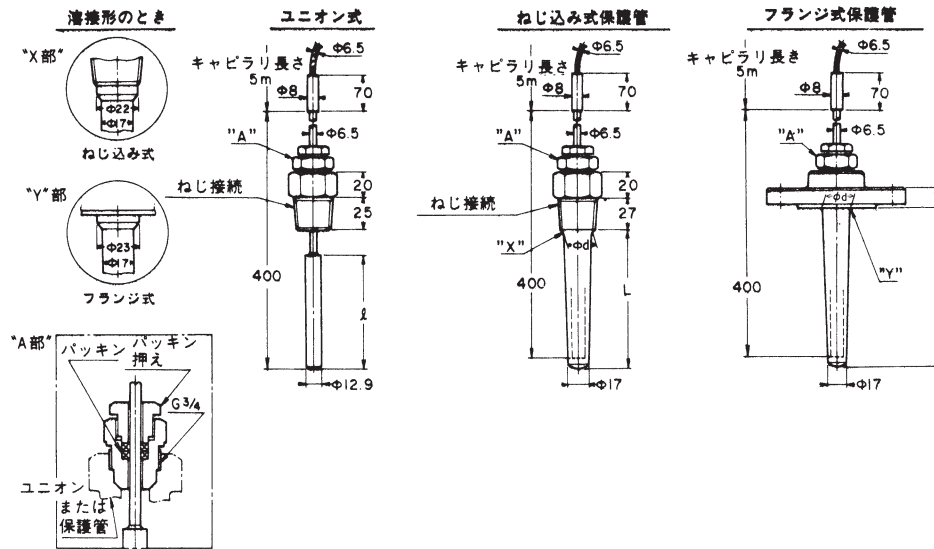


表1. 感熱筒寸法

測定範囲	ℓ
0~50℃	145
0~100℃	83
0~150℃	66
0~200℃	45
0~300℃	35

表2. ねじ接続

記号	ねじ寸法
51	R $\frac{3}{4}$ おねじ
52	R1 おねじ
61	$\frac{3}{4}$ NPTおねじ
62	1NPT おねじ

表3. 保護管寸法

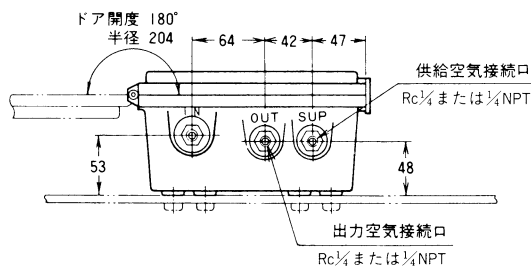
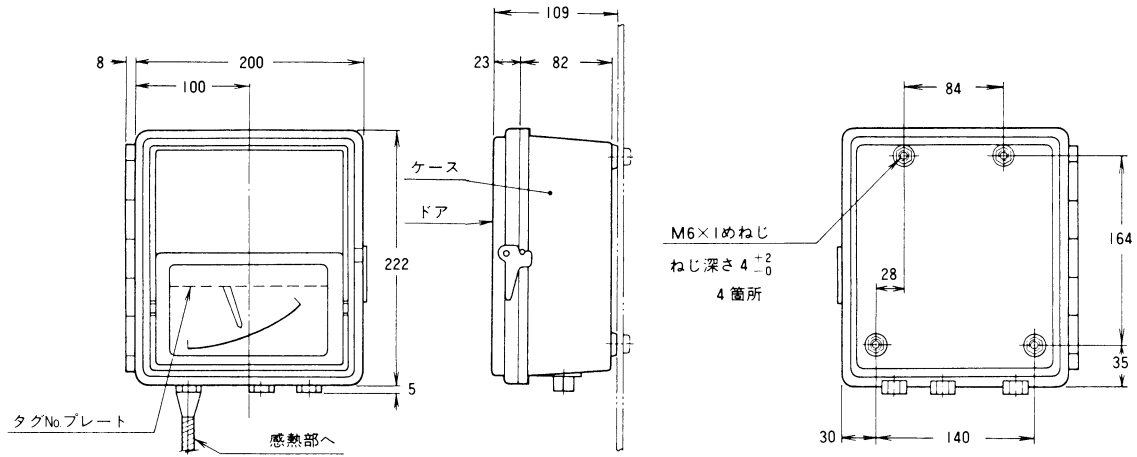
挿入長さ L(mm)	φd					パイプ 溶接形
	くり抜き形					
	20A、 3/4B	25A、 1B	40A、 1 1/2B	50A、 2B	ねじ 込み式	
150	18	18	18	18	18	なし
200	19	19	19	19	19	
250	20	20	20	20	19	
300	20	21	21	21	20	23 注1

注1. 20A、3/4Bのときにはφ17、
ねじ込み式のときにはφ22となります。

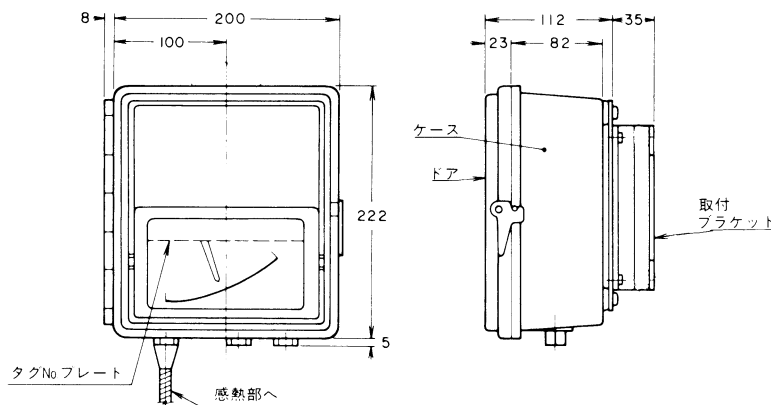
外形寸法図

(単位: mm)

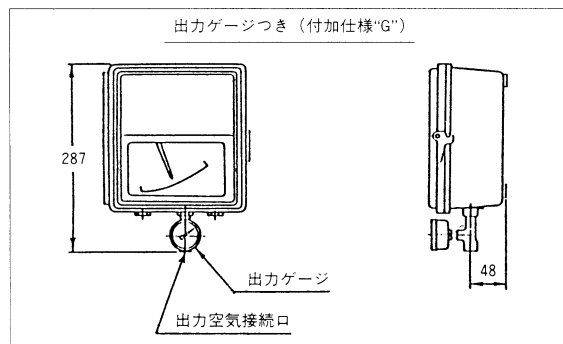
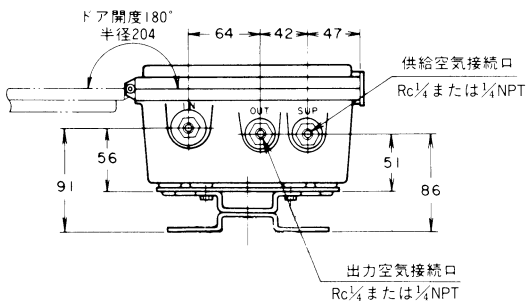
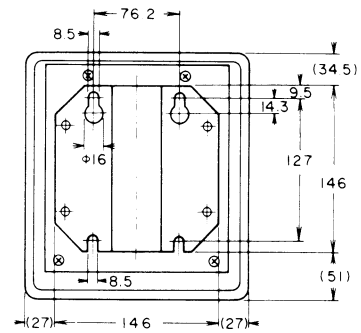
背面取付け



壁面取付け



ブラケット詳細



注: 本資料に記載している「法定計量単位」以外の「非 SI (単位)」の取扱い
 「非 SI (単位)」の使用有効期限: 新計量法に基づく使用猶予期限まで (使用猶予期限以降は無効です)

アズビル株式会社

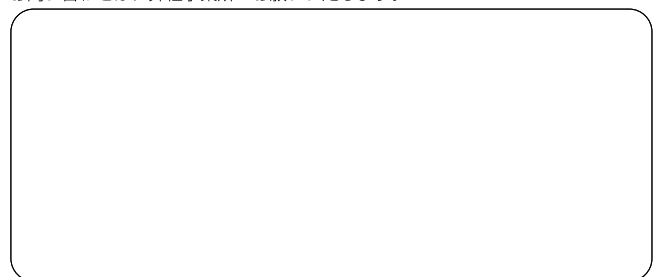
アドバンスオートメーションカンパニー

本 社 〒100-6419 東京都千代田区丸の内2-7-3 東京ビル

北海道支店 ☎(011)781-5396	中部支社 ☎(052)324-9772
東北支店 ☎(022)290-1400	関西支社 ☎(06)6881-3331
北関東支店 ☎(048)621-5070	中国支店 ☎(082)554-0750
東京支社 ☎(03)6810-1211~2	九州支社 ☎(093)285-3530

〔ご注意〕この資料の記載内容は、お断りなく変更する場合がありますのでご了承ください。

お問い合わせは、弊社事業所へお願いいたします。



(25) <アズビル株式会社> <http://www.azbil.com/jp/>