

耐食形微小流量調節弁 VSP形

■ 概要

耐食形微小流量調節弁（VSP形）は、精密な制御特性を持つトリム部品に耐食性に優れたハイパフォーマンスセラミックスを使用した構造で、ポリ塩化アルミニウム、次亜鉛酸ナトリウムなど薬液注入ラインの高精度制御に最適です。また、小形・軽量ですから取扱いやすく、設置スペースも節約できます。

■ 標準仕様

本 体

- 形 式：微小流量形プラスチック製アングル弁
- 接 続 口 径：10A、15A、20A
- 定 格：
- 最高使用圧力：981kPa
- 使用温度範囲：0～+50℃
- 接 続 規 格：JIS 5K FF (JIS B2211)
- JIS 10K RF/FF (JIS B2212-1972)
- 接 続 形 式：・フランジ形FF
- 材 料：PVC(硬質塩化ビニール)
- グランド形式：二重シール形スクリューグランド形
- パ ッ キ ン：V形PTFEおよび耐酸耐薬品性フッ素系Oリング
(二重シール構造)
- 注) PTFE：Polytetrafluoroethylene
四ふっ化エチレン樹脂
- ガ ス ケ ッ ト：耐酸耐薬品性フッ素系Oリング
(耐食特性は関連計装資料No.ID1-8000-3900
「JSRアプラス」をご参照ください)
- 流 し 方 向：下から横

ト リ ム

- バルブブラグ、シートリング材料：
ハイパフォーマンスセラミックス(炭化珪素)

操 作 器

- 形 式：マルチスプリング形ダイヤフラムモータ
(VM12D、R形)
- 作 動：正作動、逆作動
- ダイヤフラム：布入りエチレンプロピレンゴム
- スプリングレンジ：20～98kPa
- 供給空気圧力：140kPa
- 空気配管接続：Rc1/4
- 周囲温度範囲：0℃～+60℃

弁 作 動

- 正作動（正作動形操作器を組合せます）
- 逆作動（逆作動形操作器を組合せます）

標準組付け付加機構

- ポジションナ(VPE形)
- 入 力 信 号：20～98kPa
- 供給空気圧力：140kPa
- 空 気 消 費 量：9 Nℓ/min.
- 最大空気通過量：88 Nℓ/min.



定格トラベル：10mm
トラベル可変調整機構：120～60%FS

付 加 機 構(ご要求により取付けます)

- フィルタ付減圧弁(φ40圧力計付)：KZ03形
- 電磁弁：防滴形または防爆形
- 注)付加機構の仕様は、各機器のスペックシートまたは据付け図をご参照ください。

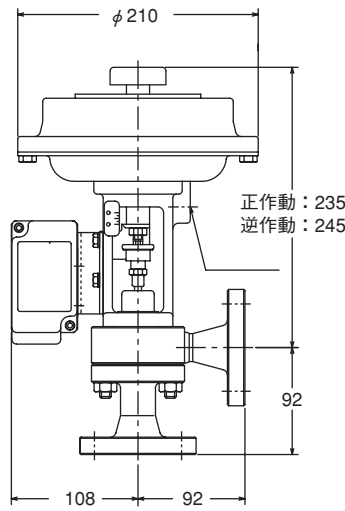
性 能

- 定 格 Cv 値：0.02、0.05、0.1、0.16、0.25、0.4
- 流 量 特 性：リニア
- 固有レンジアビリティ：25：1以上
- 許 容 差 圧：981kPa
- 弁 座 漏 れ 率(定格Cv値に対する%)：
IEC 60534-4:2006 および JIS B2005-4:2008クラスIV
(0.01%以下)(漏洩試験：常温清水、圧力240kPa)
- ヒステリシス差：ポジションナ付 1%FS以下
- 直 線 性：ポジションナ付 ±3%FS以下
- 塗 装 色：青色(マンセル10B5/10)またはシルバー、その他
のご指定色

サイジングについて

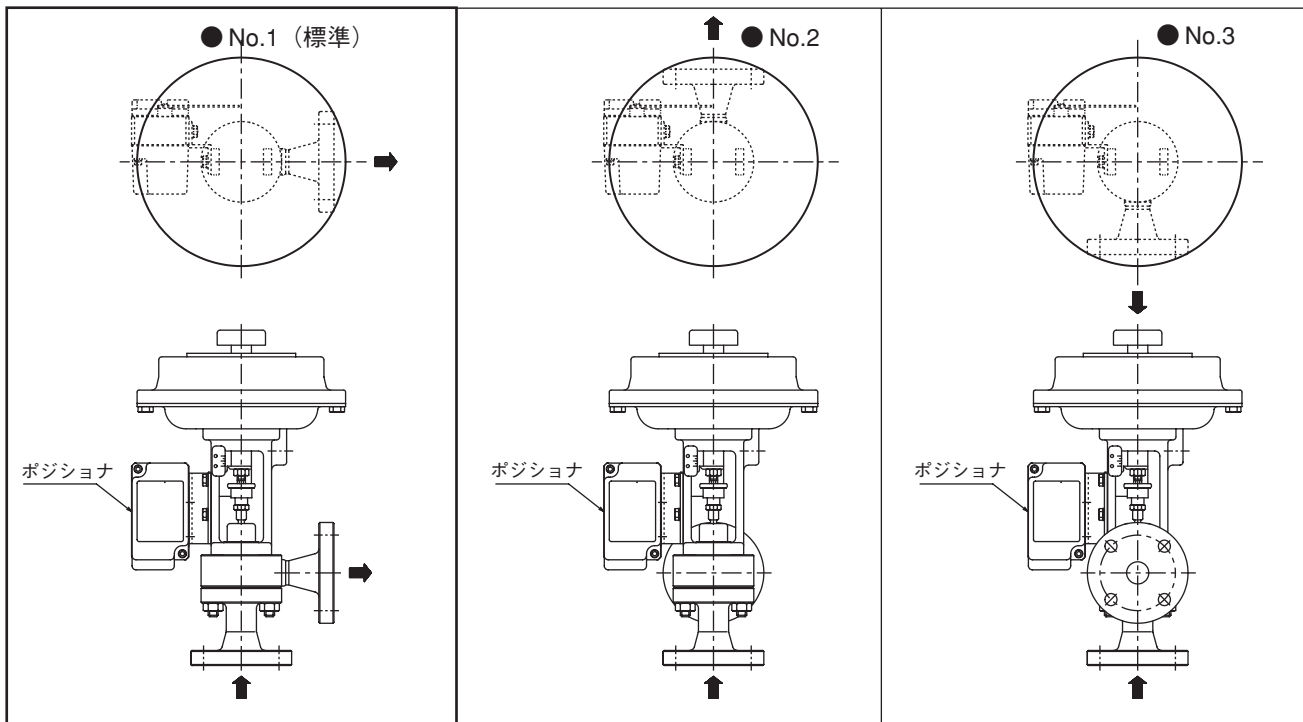
小流量の場合、比較的小さな流体粘度や高差圧において、弁縮流部の流れは層流となります。弁容量の計算は縮流部の流れが乱流で定義されていますので、層流域では基本Cv計算式に補正を加えなければ、弁の容量不足が生じます。流体粘度による補正については、関連計装資料(No.ID1-8000-3800)を、また微小Cv値(0.01、0.04、0.1)に関しては独自の補正式を用意していますので、計装資料(No.ID1-8110-0500)をご参照ください。

(単位：mm)



●製品質量：8kg

図1 外形寸法図



注) 標準取付け姿勢以外の場合は、番号でご指定ください。

図2 配管取付け姿勢

ご用命に際しましては下記についてご指定下さい。

- | | |
|------------------|---------------------------|
| 1) 機種形番：VSP | 6) 流体の名称 |
| 2) 接続口径×定格Cv値 | 7) 常用流量および最大流量 |
| 3) 接続規格 | 8) 流体の圧力、弁前後の差圧（全開および全閉時） |
| 4) 正作動、逆作動の別 | 9) 流体の温度、比重、粘度 |
| 5) フィルタ付減圧弁などの要否 | 10) 配管取付け姿勢 |

お問い合わせは、弊社事業所へお願いいたします。

アズビル株式会社

アドバンスオートメーションカンパニー

本 社 〒100-6419 東京都千代田区丸の内2-7-3 東京ビル

北海道支店 ☎(011)781-5396	中部支社 ☎(052)324-9772
東北支店 ☎(022)290-1400	関西支社 ☎(06)6881-3331
北関東支店 ☎(048)621-5070	中国支店 ☎(082)554-0750
東京支社 ☎(03)6810-1211~2	九州支社 ☎(093)285-3530

〔ご注意〕この資料の記載内容は、お断りなく変更する場合がありますのでご了承ください。

(25) <アズビル株式会社> <http://www.azbil.com/jp/>