

ベンチュリスロット形アンクル調節弁 HAV形

■概要

ベンチュリスロット形アンクル調節弁は、ヘビーデューティサービスに適した小形・高性能の調節弁です。

バルブプラグは、大きな摺動面積を持ったトップガイド部で保持され、高い耐振性があります。弁閉止性能は、IEC/JIS規格に適合した高い性能を保持しています。操作部は、シンプルメカニズムを結集したマルチスプリング形で小形・高出力のダイヤフラムモータを使用しています。

■標準仕様

本 体

形 式：単座形、鋳造アンクル弁

接続口径：1B、1 $\frac{1}{2}$ B、2B、2 $\frac{1}{2}$ B、3B、4B、5B、6B

定 格：・JIS 10K、16K、20K、30K、40K

・ANSI Class 125、150、300、600

・JPI Class 125、150、300、600

接 続：フランジ形

| 接続 | 圧力定格 | 適用規格 |
|---------|------------------------|-----------------|
| F F | JIS10K | JIS B2212-1972 |
| | ANSI Class 125 | ANSI B16.5-1968 |
| | JPI Class 125 | JPI-7S-15-1993 |
| R F | JIS10K | JIS B2212-1972 |
| | JIS16K | JIS B2213-1967 |
| | JIS20K | JIS B2214-1967 |
| | JIS30K | JIS B2215-1967 |
| | JIS40K | JIS B2216-1967 |
| | ANSI Class 150、300、600 | ANSI B16.5-1968 |
| R J、L G | JPI Class 150、300、600 | JPI-7S-15-1993 |
| | ANSI Class 150、300、600 | ANSI B16.5-1968 |
| | JPI Class 150、300、600 | JPI-7S-15-1993 |

材 料：本体、トリム材料組合せと使用温度範囲は頁2、表1をご参照ください。

上 蓋：一般形 (0℃～+200℃)

エクステンション形

(0℃超～-50℃、+200℃超～+425℃)

ベローズ形

(使用温度、圧力範囲は頁3、図2をご参照ください)

注)材料による使用温度範囲を超えないようご注意ください。

グラウンド形式：ボルテッドグラウンド形

パッキン、グリース： グリースなし；V形PTFEパッキン、PTFEヤー
ンパッキン使用の場合

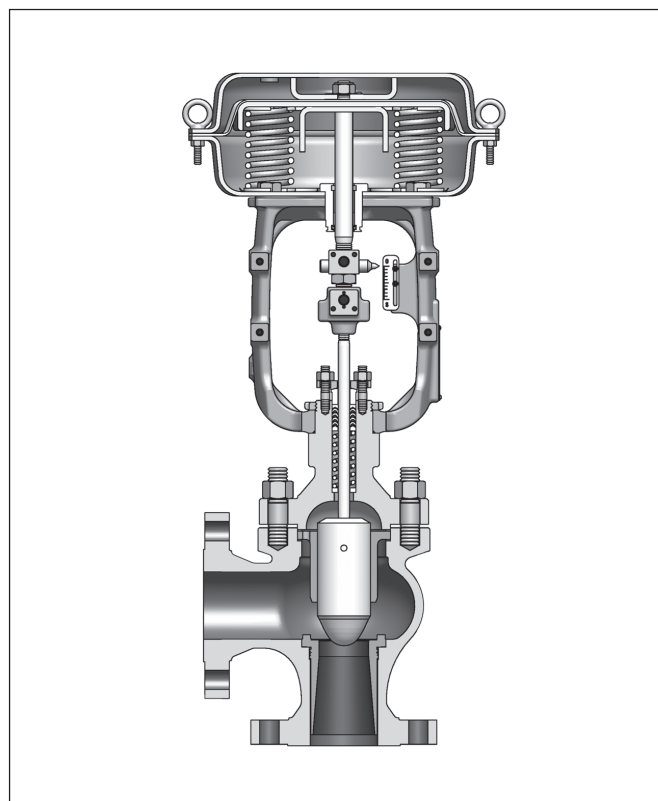
グリースあり；黒鉛パッキン使用の場合

注) PTFE：Polytetrafluoroethylene

四ふっ化エチレン樹脂

ガスケット： 形式；平形、のこ歯形

材料；S15C、SUS316、SUS316L、SUS329J1、
アルミニウム



ト リ ム

バルブプラグ：単座コンタード形プラグ

(流量特性は頁3、図1をご参照ください)

メタルシート

イコールパーセンテージ (%C)

リニア (LC)

材 料：本体、トリム材料組合せと使用温度範囲は頁2、表1を
ご参照ください。

注)ステライト盛を必要とする流体条件は頁3、図3を
ご参照ください。

操 作 器

形 式：スプリング形ダイヤフラムモータ
(PSA1形、HA形またはVA5形)
スプリング形ピストンモータ(PSA6形)

動：正作動、逆作動

ダイヤフラム：PSA1、HA形…布入りエチレンプロピレンゴム
VA形…布入りクロロブレンゴム

スプリングレンジ：20～98kPa、80～240kPa(PSA1形、HA形)
20～98kPa、40～200kPa(VA5形)
200～390kPa(PSA6形)

供給空気圧力：・ダイヤフラムモータ

PSA1、HA形 140～290kPa
VA5形 140～270kPa
・スプリング形ピストンモータ
PSA6形 500kPa

空気配管接続：Rc1/4または1/4NPT
注)VA形およびVP形の場合は、Rc1/2にRc1/4アダプタまたは1/4NPTアダプタ付(Rc3/8アダプタ付も可能)

周囲温度範囲：-30℃～+70℃

弁 作 動

正作動 (正作動形操作器を組合せます)
逆作動 (逆作動形操作器を組合せます)

付 加 機 構 (ご要求により取付けます)

ポジション*、フィルタ付減圧弁、手動装置*、リミットスイッチ、電磁弁、開度発信器、ボリュームブースタ、エアロック弁、その他
注1)付加機構の仕様は、各機器のスペックシートまたは据付図をご参照ください。

2) *印の付属品は、組合せ操作器により次の形式となります。

| 操作器 | ポジション | | 手動ハンドル | |
|-------|---------|---------|--------|-----|
| | P/P | I/P | トップ | サイド |
| PSA1 | VPE/HTP | AVP/HEP | THM | SHM |
| HA2～4 | HTP | AVP/HEP | THM | SHM |
| VA5 | HTP | AVP/HEP | THM | SHM |
| PSA6 | HTP/VPP | AVP/HEP | — | SHM |

付 加 仕 様 (ご要求により取付けます)

- ・特殊検査
流量特性検査、材料検査(ミルシート)、非破壊検査、蒸気検査、低温検査
- ・2重グランド
- ・禁油、禁水処理
- ・高圧ガス保安法認定
- ・特殊空気配管とジョイント
- ・ヨーク材料SCPH2(PSA1、6は標準)
- ・防砂、防塵対策
- ・寒冷地仕様
- ・スチームジャケット
- ・禁銅仕様
- ・SUS304製外気露出ボルト、ナット
- ・塩害対策
- ・熱帯地仕様
- ・真空サービス

性 能

定 格 Cv 値：頁3、表2をご参照ください。
流 量 特 性：頁3、図1をご参照ください。
固有レンジアビリティ：50：1(オプション75:1)
許 容 差 圧：頁4、表3をご参照ください。
弁 座 漏 れ 率(定格Cv値に対する%)：
メタルシート
IEC 60534-4:2006 および JIS B2005-4:2008
クラス IV (0.01%以下) または 0.001%以下 (オプション)
ヒステリシス差：ポジションなし 3%FS以内(5%FS以内)《9%FS以内》
ポジション付 1%FS以内《2%FS以内》
直 線 性：ポジションなし ±5%FS以内《±9%FS以内》
ポジション付 ±1%FS以内《±2%FS以内》
(VPE:±3%、AVP/HEP:±2%FS以内)

注1) ポジションが付かない場合、使用パッキンの種類等により作動性能が異なる場合があります。
関連資料No.ID1-8113-0040をご参照ください。

- 2) ()内はPSA1形を示します。
3) 《 》内はPSA6形を示します。

面 間 寸 法：頁4、図4および表4をご参照ください。

外 形 寸 法：頁5、表5をご参照ください。

製 品 質 量：頁6、表6をご参照ください。

配管取付け姿勢：頁7、図5をご参照ください。

塗 装 色：青色(マンセル10B5/10)またはシルバー、
その他のご指定色

表.1 本体、トリム材料組合せおよび使用温度範囲 [単位：℃]

| 本体材料 | | JIS | FC200 | SCPH2 | SCPH21 | SCS13A | SCS14A |
|------|----------------|------|----------|---------|---------|-----------|-----------|
| | | ASTM | A126Gr.A | A216WCB | A217WC6 | A351CF8 | A351CF8M |
| JIS | SUS316 | | 0～+200 | -5～+300 | — | -50～+300 | -50～+300 |
| JIS | SUS316L | | — | — | — | -50～+300 | -50～+300 |
| JIS | SUS440C | | — | -5～+425 | -5～+425 | — | — |
| JIS | SUS316ステライト盛 | | — | -5～+425 | -5～+425 | -50～+425* | -50～+425* |
| JIS | SUS316全面ステライト盛 | | — | -5～+425 | -5～+425 | -50～+425* | -50～+425* |
| JIS | SUS316Lステライト盛 | | — | — | — | -50～+425* | -50～+425* |

注 1) 印は、本体材料とトリム材料の標準組合せを示します。

2) ASTM規格は、JISに対する相当品を示します。

3) 高圧ガス保安法の適応の場合は、*印の使用最高温度は+350℃までとまります。

表.2 Cv系列およびトラベル

| 接続口径(B) | 1 | | | | | | 1½ | | | 2 | | | 2½ | | | 3 | | | 4 | | | 5 | | | 6 | | | | | | | | | | |
|---------|----|-------|------|-------|------|-----|------|------|----|----|------|------|----|----|------|------|----|----|------|------|----|----|------|------|----|-----|------|------|-----|-----|------|------|---|---|------|
| | ポ | ー | ト | 径(B) | ポ | ー | ト | 径(B) | ポ | ー | ト | 径(B) | ポ | ー | ト | 径(B) | ポ | ー | ト | 径(B) | ポ | ー | ト | 径(B) | ポ | ー | ト | 径(B) | ポ | ー | ト | 径(B) | | | |
| ポ | ー | ト | 径(B) | ポ | ー | ト | 径(B) | ポ | ー | ト | 径(B) | ポ | ー | ト | 径(B) | ポ | ー | ト | 径(B) | ポ | ー | ト | 径(B) | ポ | ー | ト | 径(B) | ポ | ー | ト | 径(B) | ポ | ー | ト | 径(B) |
| 定 格 | Cv | 値(%C, | LC) | 1.0 | 1.6 | 2.5 | 4.0 | 6.3 | 11 | 11 | 17 | 24 | 17 | 24 | 44 | 24 | 44 | 68 | 44 | 68 | 99 | 68 | 99 | 175 | 99 | 175 | 275 | 175 | 275 | 395 | | | | | |
| 定 格 | ト | ラ | ベ | ル(mm) | 14.3 | | | | | | 25 | | | 25 | | | 38 | | | 38 | | | 38 | | | 50 | | | 50 | | | | | | |

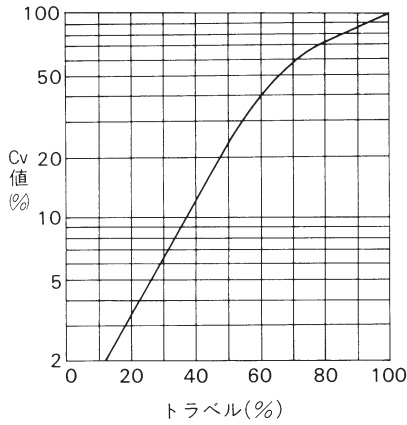


図.1-1 イコールパーセンテージ特性 (%C:メタルシート)

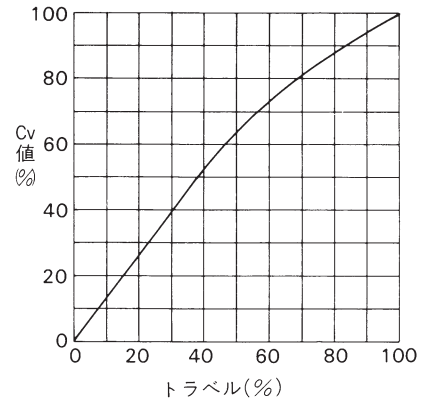


図.1-2 リニア特性 (LC:メタルシート)

図.1 流量特性

注) この流量特性グラフは、代表特性を表わしたものです。

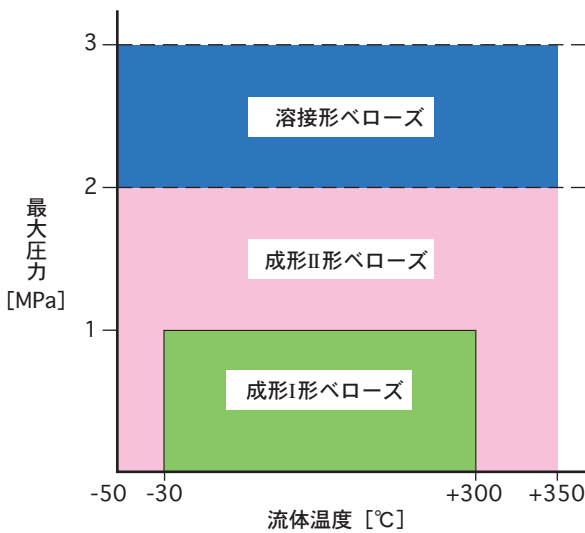


図2 設計温度/設計圧力区分によるベローズ基本形式選定

- 注1) ベローズ形式は温度・圧力により成形I形、成形II形、溶接形に分類されます。
 2) 仕様の詳細に関しては、SS1-BSL100-0100をご参照ください。

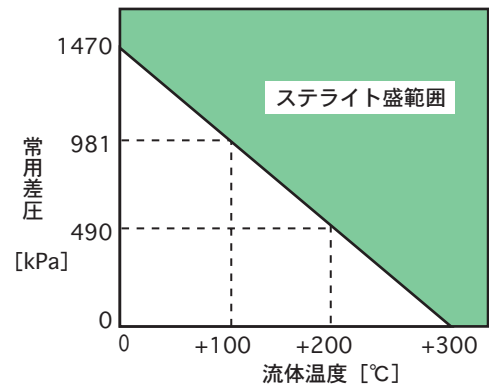


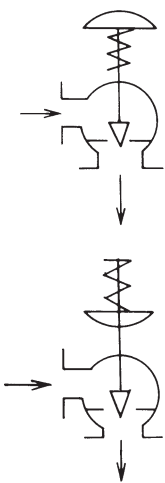
図3 ステライト盛を必要とする温度・常用差圧範囲

- 注1) キャビテーション/フラッシングサービス、禁油サービス、弁閉止性能の保持を要求する場合には、温度・差圧に関係なく、ステライト盛を推奨します。
 2) 定格Cv値が0.16以下の場合、バルブプラグは全面ステライト盛が標準となります。

表3 許容差圧

表3-1 PSA形、HA形またはVA形操作器付：PTFE系パッキン用

表3-1-1 正作動 (Air-to-Close) および逆作動 (Air-to-Open)

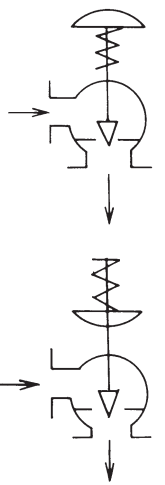


| 操作器 | 供給空気圧 kPa | スプリング レンジ kPa | ポジ ショ ナ | 差圧(ポート径〔B〕 別) kPa | | | | | | | | | | | | |
|---------|--------------|---------------------|---------------|-------------------|-------|------------------|-------------|------|-------|-------|------|-------|------|-----|-----|-----|
| | | | | Cv1.6 Cv1.0 | Cv2.5 | Cv.6.3 Cv.4.0 | 3/4 Cv11 | 1 | 1 1/4 | 1 1/2 | 2 | 2 1/2 | 3 | 4 | 5 | |
| PSA1D,R | 140 | 20~98 | △ | 3920 | 3300 | 2040 | 2040 | 1110 | 510 | 340 | — | — | — | — | — | |
| | 270 | 80~240 | ○ | 3920 | 3920 | 3920 | 3920 | 2220 | 1020 | 690 | — | — | — | — | — | |
| HA2D,R | 140 | 20~98 | △ | 3920 | 3920 | 3920 | 3920 | 2150 | 990 | 670 | 400 | 240 | 180 | — | — | |
| | 270 | 80~240 | ○ | 3920 | 3920 | 3920 | 3920 | 3920 | 1970 | 1340 | 800 | 490 | 350 | — | — | |
| HA3D,R | 140 | 20~98 | △ | — | — | — | — | — | 1760 | 1190 | 710 | 440 | 310 | 180 | 120 | |
| | 270 | 80~240 | ○ | — | — | — | — | — | 3500 | 2370 | 1420 | 870 | 630 | 350 | 220 | |
| HA4D,R | 140 | 20~98 | △ | — | — | — | — | — | 3030 | 2050 | 1220 | 760 | 550 | 300 | 200 | |
| | 270 | 80~240 | ○ | — | — | — | — | — | 3920 | 3920 | 2450 | 1420 | 1090 | 660 | 390 | |
| VA5D,R | 140 | 20~98 | △ | — | — | — | — | — | — | — | 1570 | 981 | 740 | 410 | 260 | |
| | 270 | 40~200 | ○ | — | — | — | — | — | — | — | 3140 | 2060 | 1470 | 830 | 530 | |
| PSA6R* | 500 | 200~390 | ○ | — | — | — | — | — | — | — | — | — | — | — | 890 | 570 |

- 注. 1) □印は、標準操作器付を示します。
 2) ○:ポジショナを必要とします。△: ポジショナ付,またはポジショナなしにて使用できます。
 3) 最大許容差圧は JIS B2201-1984 または ANSI B16. 34-1981 に定められている最高使用圧力を超えないようご配慮ください。

表3-2 PSA形、HA形またはVA形操作器付：黒鉛パッキン「P6610CH+P6528」 (流体温度 +200超~+425℃)

表3-2-1 正作動 (Air-to-Close) および逆作動 (Air-to-Open)



| 操作器 | 供給空気圧 kPa | スプリング レンジ kPa | 差圧 (Cv値、ポート径 (B) 別) kPa | | | | | | | | | | | | |
|--------|--------------|---------------------|-------------------------|-------|----------------|-------------|------|-------|-------|------|-------|------|-----|-----|-----|
| | | | Cv1.0 Cv1.6 | Cv2.5 | Cv4.0 Cv6.3 | 3/4 Cv11 | 1 | 1-1/4 | 1-1/2 | 2 | 2-1/2 | 3 | 4 | 5 | |
| HA2D,R | 270 | 80~240 | 3920 | 3920 | 3920 | 3920 | 2930 | 1810 | 1220 | 730 | 450 | 320 | - | - | |
| HA3D,R | | | - | - | - | - | - | 3210 | 2180 | 1300 | 800 | 570 | 320 | 200 | |
| HA4D,R | | | - | - | - | - | - | 3920 | 3840 | 2290 | 1410 | 1020 | 570 | 360 | |
| VA5D,R | 270 | 40~200 | - | - | - | - | - | - | - | 3070 | 1900 | 1360 | 760 | 490 | |
| PSA6R | 500 | 200~390 | - | - | - | - | - | - | - | - | - | - | - | 780 | 500 |

- 注. 1) 全てポジショナを必要とします。
 2) 最大許容差圧は、JIS B 2201-1984またはANSI B16.34-1981に定められている最高使用圧力を超えないようご配慮ください。

表. 4 面間寸法

(単位: mm)

| 接続口径 (B) | A | | | | | | | | | |
|-------------|---|-----------|---|---------------------------------------|-------------------------|-------------------------|-------------------------|-------------------------|-------------------------|--|
| | JIS 10KFF, RF ANSI 125FF JPI 125FF ANSI 150RF JPI 150RF | JIS 16KRF | JIS 20KRF JIS 30KRF ANSI 300RF JPI 300RF | JIS 40 KRF ANSI 600RF JPI 600RF | ANSI 150RJ JPI 150RJ | ANSI 300RJ JPI 300RJ | ANSI 600RJ JPI 600RJ | ANSI 300LG JPI 300LG | ANSI 600LG JPI 600LG | |
| 1 | 92 | 98 | 98 | 105 | 98 | 105 | 105 | 105 | 105 | |
| 1 1/2 | 111 | 117 | 117 | 125 | 117 | 124 | 125 | 124 | 125 | |
| 2 | 127 | 133 | 133 | 143 | 133 | 141 | 144 | 141 | 144 | |
| 2 1/2 | 138 | 146 | 146 | 156 | 144 | 154 | 157 | 154 | 157 | |
| 3 | 149 | 159 | 159 | 168 | 156 | 167 | 170 | 167 | 170 | |
| 4 | 176 | 184 | 184 | 197 | 183 | 192 | 198 | 192 | 198 | |
| 5 | 202 | 213 | 213 | 229 | 208 | 221 | 230 | 221 | 230 | |
| 6 | 225 | 237 | 237 | 254 | 232 | 244 | 256 | 244 | 256 | |

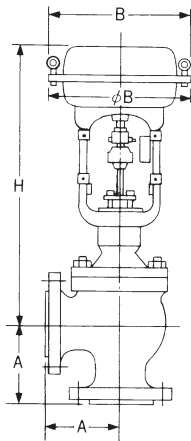


図.4-1 HA形操作器付の場合

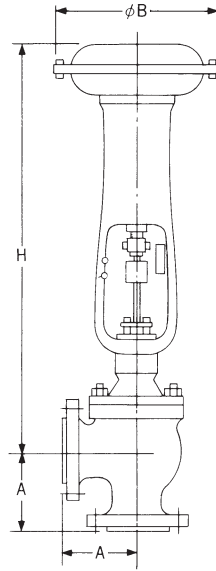


図.4-2 VA5形操作器付の場合

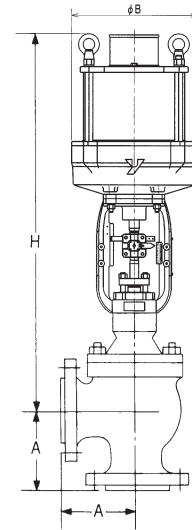


図.4-3 PSA6R形操作器付の場合

図.4 面間および外形寸法

表.5 外形寸法

(単位：mm)

| 接続口径 (B) | 操作器 | H | | | B | φB |
|-------------|-----------|-------|-----------------|---------|-----|-----|
| | | 一般形上蓋 | エクステンション形 上蓋 | ペローズ形上蓋 | | |
| 1 | PSA1 D, R | 431 | 586 | 586 | 230 | 218 |
| | HA 2 D, R | 465 | 620 | — | 281 | 267 |
| 1 ½ | PSA1 D, R | 441 | 591 | 601 | 230 | 218 |
| | HA 2 D, R | 475 | 625 | — | 281 | 267 |
| | HA 3 D, R | 580 | 730 | — | 363 | 350 |
| | HA 4 D, R | 830 | 975 | — | 520 | 470 |
| 2 | PSA1 D, R | 441 | 591 | 601 | 230 | 218 |
| | HA 2 D, R | 475 | 625 | — | 281 | 267 |
| | HA 3 D, R | 580 | 730 | — | 363 | 350 |
| | HA 4 D, R | 835 | 980 | — | 520 | 470 |
| 2 ½ | HA 2 D, R | 545 | 695 | 560 | 281 | 267 |
| | HA 3 D, R | 600 | 750 | — | 363 | 350 |
| | HA 4 D, R | 840 | 990 | — | 520 | 470 |
| | VA 5 D | 1225 | 1375 | — | — | 620 |
| | VA 5 R | 1335 | 1485 | — | — | 620 |
| 3 | HA 2 D, R | 555 | 705 | 775 | 281 | 267 |
| | HA 3 D, R | 610 | 760 | — | 363 | 350 |
| | HA 4 D, R | 840 | 990 | — | 520 | 470 |
| | VA 5 D | 1225 | 1375 | — | — | 620 |
| | VA 5 R | 1335 | 1485 | — | — | 620 |
| 4 | HA 2 D, R | 555 | 710 | 775 | 281 | 267 |
| | HA 3 D, R | 610 | 765 | — | 363 | 350 |
| | HA 4 D, R | 845 | 995 | — | 520 | 470 |
| | VA 5 D | 1230 | 1380 | — | — | 620 |
| | VA 5 R | 1340 | 1490 | — | — | 620 |
| 5 | HA 3 D, R | 700 | 850 | 990 | 363 | 350 |
| | HA 4 D, R | 865 | 1015 | — | 520 | 470 |
| | VA 5 D | 1255 | 1405 | — | — | 620 |
| | VA 5 R | 1365 | 1515 | — | — | 620 |
| | PSA6R | 1205 | 1355 | — | — | 476 |
| 6 | HA 3 D, R | 720 | 870 | 1005 | 363 | 350 |
| | HA 4 D, R | 885 | 1035 | — | 520 | 470 |
| | VA 5 D | 1275 | 1425 | — | — | 620 |
| | VA 5 R | 1385 | 1535 | — | — | 620 |
| | PSA6R | 1225 | 1375 | — | — | 476 |

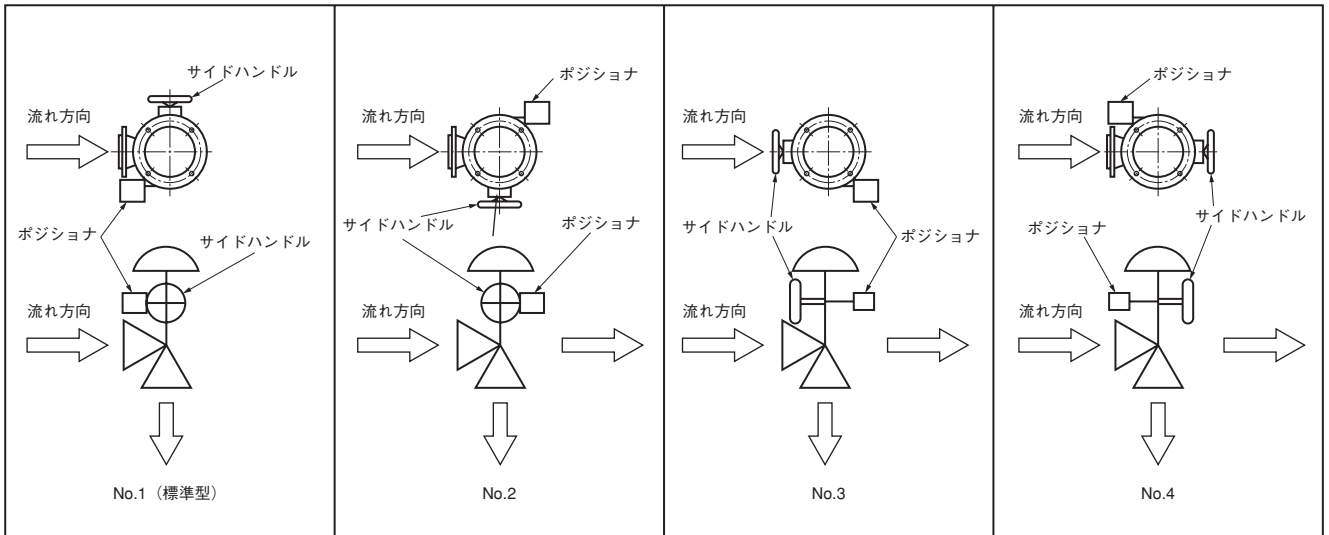
注) H寸法は手動ハンドルなしの場合の寸法です。トップハンドル形HA, VA操作器およびサイドハンドルPSA6R, VP操作器の場合は、各スペックシート(HA形操作器：No.SS 1-8213-0500, VA形操作器：No.SS 1-8210-0100, PSA形操作器：No.SS 1-PSA100-0100 およびVP形操作器：No.SS 1-8210-0300)の手動ハンドル寸法を加算下さい。

表.6 製品質量

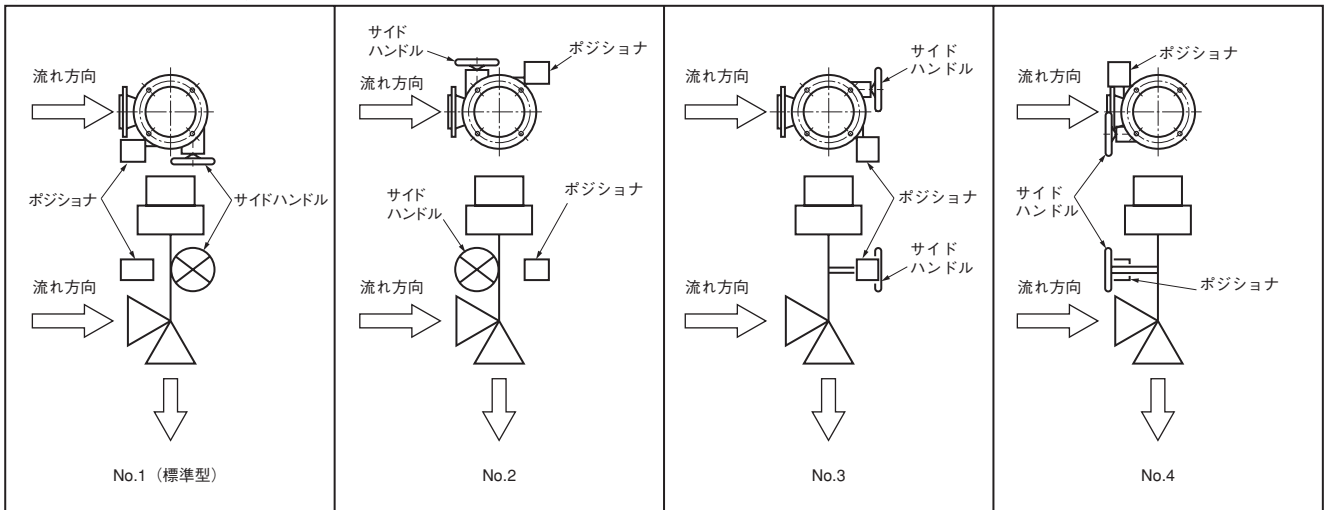
(単位: kg)

| 接続口径 (B) | 操作器 | FF, RF, RTJ, LG | | | | | | SW, BW | |
|-------------|----------|--|--------------------|-------------------------------------|--------------------|-----------------------------|--------------------|--|--------------------|
| | | JIS10K, ANSI125, 150 JPI125, 150 | | JIS16, 20, 30K ANSI300 JPI300 | | JIS40K ANSI600 JPI600 | | JIS10~40K JPI150~600 ANSI150~600 | |
| | | 一般形 上蓋 | エクステンション1形 ベローズ | 一般形 上蓋 | エクステンション1形 ベローズ | 一般形 上蓋 | エクステンション1形 ベローズ | 一般形 上蓋 | エクステンション1形 ベローズ |
| 1 | PSA1D, R | 22 | 27 | 23 | 26 | 24 | 27 | 22 | 25 |
| | HA2D, R | 29 | 34 | 30 | 33 | 31 | 34 | 29 | 32 |
| 1½ | PSA1D, R | 24 | 27 | 29 | 32 | 37 | 40 | 29 | 32 |
| | HA2D, R | 31 | 34 | 36 | 39 | 44 | 47 | 36 | 39 |
| | HA3D, R | 47 | 50 | 52 | 55 | 60 | 63 | 54 | 57 |
| | HA4D, R | 84 | 87 | 89 | 92 | 97 | 100 | 91 | 94 |
| 2 | PSA1D, R | 30 | 33 | 35 | 38 | 40 | 43 | 35 | 38 |
| | HA2D, R | 37 | 40 | 42 | 45 | 47 | 50 | 42 | 45 |
| | HA3D, R | 53 | 56 | 58 | 61 | 63 | 66 | 58 | 61 |
| | HA4D, R | 90 | 93 | 95 | 98 | 100 | 103 | 95 | 98 |
| 2½ | HA2D, R | 44 | 48 | 49 | 53 | 66 | 70 | 49 | 53 |
| | HA3D, R | 59 | 63 | 64 | 68 | 81 | 85 | 64 | 68 |
| | HA4D, R | 96 | 100 | 101 | 105 | 118 | 122 | 101 | 105 |
| | VA5D | 188 | 192 | 193 | 197 | 210 | 214 | 193 | 198 |
| | VA5R | 213 | 217 | 218 | 222 | 235 | 239 | 222 | 226 |
| 3 | HA2D, R | 64 | 70 | 74 | 80 | 96 | 102 | 74 | 80 |
| | HA3D, R | 79 | 85 | 89 | 95 | 111 | 127 | 89 | 95 |
| | HA4D, R | 116 | 122 | 126 | 132 | 148 | 154 | 126 | 132 |
| | VA5D | 208 | 214 | 218 | 224 | 240 | 246 | 218 | 224 |
| | VA5R | 233 | 239 | 243 | 249 | 265 | 271 | 243 | 249 |
| 4 | HA2D, R | 79 | 89 | 92 | 102 | 127 | 137 | 89 | 99 |
| | HA3D, R | 94 | 104 | 109 | 119 | 144 | 154 | 106 | 116 |
| | HA4D, R | 131 | 141 | 146 | 156 | 181 | 191 | 143 | 153 |
| | VA5D | 223 | 233 | 238 | 248 | 273 | 283 | 235 | 245 |
| | VA5R | 248 | 258 | 263 | 273 | 298 | 308 | 260 | 270 |
| 5 | HA3D, R | 132 | 145 | 157 | 170 | 237 | 250 | 187 | 200 |
| | HA4D, R | 168 | 181 | 193 | 206 | 273 | 286 | 223 | 236 |
| | VA5D | 260 | 273 | 285 | 298 | 365 | 378 | 315 | 328 |
| | VA5R | 285 | 298 | 310 | 323 | 390 | 403 | 340 | 353 |
| | PSA6R | 265 | 278 | 290 | 303 | 370 | 383 | 320 | 333 |
| 6 | HA3D, R | 202 | 217 | 232 | 247 | 352 | 367 | 292 | 307 |
| | HA4D, R | 238 | 253 | 268 | 283 | 388 | 403 | 328 | 343 |
| | VA5D | 330 | 345 | 360 | 375 | 480 | 495 | 420 | 435 |
| | VA5R | 355 | 370 | 385 | 400 | 505 | 520 | 445 | 460 |
| | PSA6R | 335 | 350 | 365 | 380 | 485 | 500 | 425 | 440 |

(PSA1、HA、VAS 操作器の場合)



(PSA6 操作器の場合)



注. 標準形取り付け姿勢以外の場合は、番号で御指定ください。

図5. 配管取付け姿勢

ご用命に際しましては下記についてご指定下さい。

- 1) 種類：HAH形
- 2) 接続口径×定格Cv値
- 3) 本体定格および接続形式
- 4) 本体およびトリムの材料
- 5) 弁特性およびバルブプラグの形式
- 6) 操作器形式、手動ハンドルの要否、供給空気圧
- 7) 正作動、逆作動の別
- 8) ポジショナ、フィルタ付減圧弁などの要否
- 9) 禁油処理、禁銅などの付加仕様の要否
- 10) 流体の名称
- 11) 常用流量および最大流量
- 12) 流体の圧力、弁前後の差圧（全開および全閉時）
- 13) 流体の温度、比重
- 14) 流体の粘度、スラリーの有無、フラッシングの有無
- 15) 流体の流れ方向

アズビル株式会社

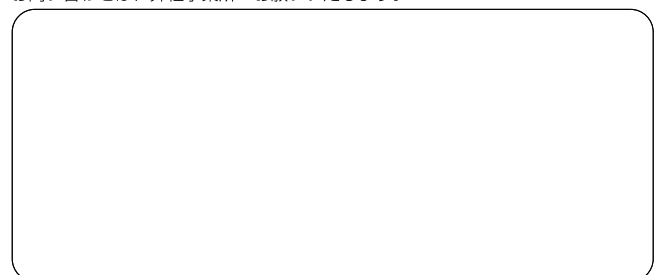
アドバンスオートメーションカンパニー

本 社 〒100-6419 東京都千代田区丸の内2-7-3 東京ビル

| | |
|-----------------------|---------------------|
| 北海道支店 ☎(011)781-5396 | 中部支社 ☎(052)324-9772 |
| 東北支店 ☎(022)290-1400 | 関西支社 ☎(06)6881-3331 |
| 北関東支店 ☎(048)621-5070 | 中国支店 ☎(082)554-0750 |
| 東京支社 ☎(03)6810-1211~2 | 九州支社 ☎(093)285-3530 |

[ご注意]この資料の記載内容は、お断りなく変更する場合がありますのでご了承ください。

お問い合わせは、弊社事業所へお願いいたします。



(25) <アズビル株式会社> <http://www.azbil.com/jp/>