

CV3000シリーズ

電気式トップガイド形単座調節弁

HTS形

■概要

トップガイド形単座調節弁は、ヘビーデューティサービスに適した小形・高性能の単座調節弁です。小形で圧力損失の少ないS形流路の本体部は、大きな弁容量とレンジアビリティ、高精度の流量特性をもっています。

バルブプラグは、小さな摺動面積を持ったトップガイド部で保持されて高い耐振性があります。操作部は、オンオフ動作または、電子式調節計からの信号4~20mADCあるいは1~5VDCを直接受信して、比例動作を行う高精度で小形・堅牢な電気式操作器を使用しています。

このように、性能を高めた電気式トップガイド形単座調節弁は、高い弁閉止性能を要求し、信頼性を重視するラインの制御に広く使用できます。

■標準仕様

本 体

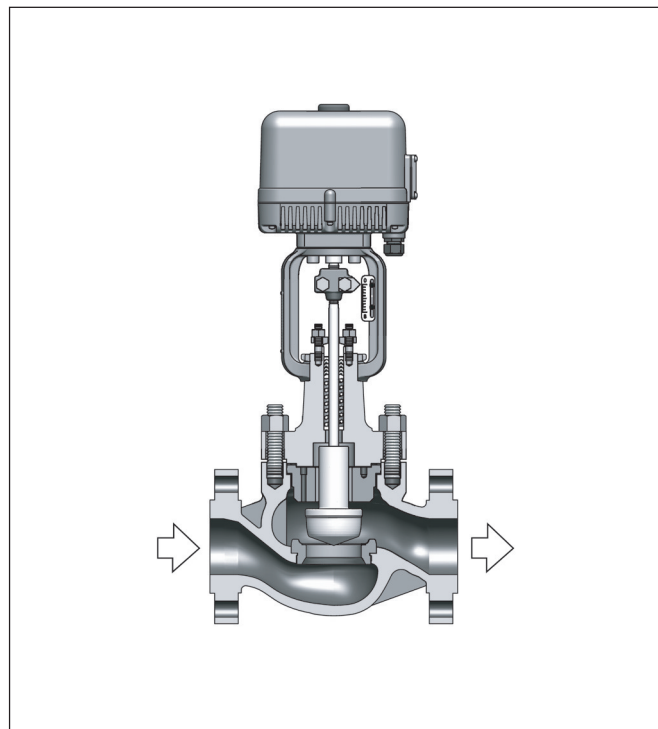
- 形 式：ストレート形、鑄造グローブ弁
 接 続 口 径：1-1/2B、2B、2-1/2B、3B、4B、6B、8B
 定 格：・ JIS 10K、16K、20K、30K、40K
 ・ ANSI Class 125、150、300、600
 ・ JPI Class 125、150、300、600
 接 続：・ フランジ形

接続	圧力定格	適用規格
F F	JIS10K	JIS B2210-1984
	ANSI Class 125	ANSI B16.5-1981
	JPI Class 125	JPI-7S-15-1993
R F	JIS10K、16K、20K、30K、40K	JIS B2210-1984
	ANSI Class 150、300、600	ANSI B16.5-1981
	JPI Class150、300、600	JPI-7S-15-1993
R J、L G	ANSI Class 150、300、600	ANSI B16.5-1981
	JPI Class 150、300、600	JPI-7S-15-1993
みぞはめこみ形 (めす)	JIS16K、20K、30K、40K	JIS B2202-1984

- ・溶接形 SW(1-1/2B、2B)、
BW(2-1/2B~8B)

材 料：本体、トリム材料の組合せと使用温度範囲は表1-1および表1-2をご参照ください。

- 上 蓋：・一体形(-17℃から+230℃まで)
 ・エクステンション1形
 (-17℃を超え-45℃まで、および+230℃を超え+566℃まで)
 ・エクステンション2形
 一体鑄造形(-45℃を超え-100℃まで)
 溶 接 形(-100℃を超え-196℃まで)
 ・ベローズ形
 (使用温度、圧力範囲は図2をご参照ください)
 (注)材料による使用温度範囲を超えないようご注意ください。



- グランド形式：ボルテッドグランド形
 パッキン、グリース：グリースなし；V形PTFE、PTFEヤーンパッキン使用の場合
 グリースあり；黒鉛パッキン使用の場合
 (注) PTFE：Polytetrafluoroethylene
 四ふっ化エチレン樹脂
 ガスケット：形式；平形、この歯形
 材料；S15C、SUS316、SUS316L、SUS329J1、
 アルミニウム、チタン、
 ASTM B574(ハステロイC-276相当)、アロイ20

ト リ ム

バルブプラグ：単座コンタート形プラグ

- ・高容量形(流量特性は図1-1をご参照ください)
メタルシート;
イコールパーセンテージ(%V)、
リニア(LV)
- ソフトシート
イコールパーセンテージ(%T)、
リニア(LT)
- ・高流量特性形
メタルシート;
イコールパーセンテージ(%CF)、
リニア(LCF)
- ソフトシート(流量特性は図1-2をご参照ください)
イコールパーセンテージ(%TF)、
リニア(LTF)

注) ソフトシートの使用温度、圧力範囲は図3をご参照ください。

材 料：本体、トリム材料の組み合わせと使用温度範囲は、表1をご参照ください。

注) ステライト盛を必要とする流体条件は、図4をご参照ください。

操 作 器

- 形 式：電気式モータ
作 動：正作動、逆作動
制 御 動 作：比例動作またはオンオフ動作
入 力 信 号：・比例制御
電流入力；4～20または4～12，12～20mADC
電圧入力；1～5または1～3，3～5VDC
- ・2位置制御
電源電圧、リレー接点
- 注) 供給電源が正常で入力信号「断」のときの調節弁動作位置「全開」「全閉」「保持」を選択ください。供給電源が「断」のときは動作位置「保持」となります。

電 源：単相AC100V、AC200V、AC24V(±10%、50/60Hz)
または単相AC110V、AC115V、AC120V、AC210V、
AC215V、AC220V、AC230V、AC240V
ただし、EA4形、EA5形はAC24Vを除きます。

入 力 抵 抗：250Ω

消 費 電 力：EA2形、EA3形
100VAC；50VA(動作時)、1.5VA(非動作時)
200VAC；50VA(動作時)、1.5VA(非動作時)
24VAC；75VA(動作時)、1.5VA(非動作時)

EA4形、EA5形
100VAC；130VA(動作時)、1.5VA(非動作時)
200VAC；140VA(動作時)、1.5VA(非動作時)

絶 縁 抵 抗：入力端子とケース間；100MΩ/500VDC
電源端子とケース間；100MΩ/500VDC

耐 電 圧：入力端子とケース間；500VAC 1分間
電源端子とケース間；1500VAC 1分間

ケ ー ス材料：アルミダイカスト(ADC12)

ケ ー ス：防滴構造
(NEMA4、4X、IEC529(1989)IP-65相当)

モ ー タ：コンデンサモータ(連続定格サーマルスイッチ内蔵、絶縁等級E種)

フィートバック機構：コンダクティブプラスチック式
ポテンシオメータ(バックラッシュ補正機構付)

電気配管接続：G¹/₂(2箇所)

保 護 機 構：開・閉リミットスイッチ内蔵
(モータ焼損防止用サーマルプロテクタ付
：120℃トリップ自然復帰型)

周囲温度範囲：-5～+55℃

周囲湿度範囲：10～90%RH

許容振動範囲：2G/100Hz

- 出 力：・連続出力；4～20mADC(比例制御仕様の時)
・接点出力；上下限(全開・全閉)出力発信、無電圧
(オプション)
EA2形、EA3形；接点容量5A・AC125V以上
EA4形、EA5形；接点容量
上限 10A・AC250V以上
下限 21A・AC250V以上
- ・抵抗出力；全抵抗135Ωポテンシオメータ付き
精 度135Ω±10%、直線性±1%
- 注) 連続出力の場合は弁作動に関係なく、弁閉止時4mA、弁全開時20mAの出力になります。

手 動 操 作：脱着式レバー形

付 加 機 構(ご要求により製作いたします)

リミットスイッチ

付 加 仕 様(ご要求により製作いたします)

- ・特殊検査
流量特性検査、材料検査(ミルシート)、非破壊検査、蒸気検査、
低温検査
- ・ドレンプラグ付
- ・二重グランド
- ・禁油、禁水処理
- ・SUS304製外気露出ボルト、ナット
- ・ヨーク材料(SCPH2)
- ・防砂、防塵対策
- ・真空サービス
- ・スチームジャケット付
- ・高圧ガス保安法認定

性 能

定 格 Cv 値：表2をご参照ください。

流 量 特 性：図1をご参照ください。

固定レンジアピリティ：50：1

(オプション75：1)

許 容 差 圧：表4をご参照ください。

弁 座 漏 れ 率(定格Cv値に対する%)：

コンタート形プラグ

・メタルシート

IEC 60534-4:2006 および JIS B2005-4:2008

クラスIV(0.01%以下)

または0.001%以下(オプション)

・ソフトシート

IEC 60534-4:2006 および JIS B2005-4:2008

クラスVI(0.00001%以下)

または0.001%以下(オプション)

精 度：±2%FS以内

不 感 帯：1%FS以内

ヒステリシス差：2%FS以内

直 線 性：±2%FS以内

作 動 時 間(全開⇄全閉、無負荷参考値)：

弁サイズ 1¹/₂B、2B；21sec.

2¹/₂B～4B；32sec.

6B ；31sec.

8B ；47sec.

面 間 寸 法：表5および図6をご参照ください。

外 形 寸 法：表6および図6をご参照ください。

製 品 質 量：表7をご参照ください。

動作原理ブロック図：図7をご参照ください。

接 続 端 子：図8をご参照ください。

塗 装 色：弁本体、上蓋、ヨーク；青色(マンセル10B5/10)またはシルバー、その他のご指定色
操作器；シルバー

表1-1 本体、トリム材料組合せおよび使用温度範囲（℃）

本体材料 / トリム材料		JIS	FC200	SCPH2	SCPH21	SCPH61	SCPL1	SCS11	SCS13A	SCS14A	SCS16A	SCS19A
		ASTM	A126Gr.A	A216WCB	A217WC6	A217C5	A352LCB	-	A351CF8	A351CF8M	A351CF3M	A351CF3
JIS	SUS304		0~+200	-5~+300	-	-	-45~+300	-	-196~+300	-	-	-
JIS	SUS316		0~+200	-5~+300	-	-	-45~+300	-	-196~+300	-196~+300	-	-
JIS	SUS304L		-	-	-	-	-45~+300	-	-196~+300	-	-	-196~+300
JIS	SUS316L		-	-	-	-	-45~+300	-	-196~+300	-196~+300	-196~+300	-196~+300
JIS	SUS440C		-	-5~+425	-5~+425	-5~+425	-	-	-	-	-	-
JIS	SUS329J1		-	-	-	-	-	-50~+300	-	-196~+300	-	-
JIS	SUS304ステライト盛		-	-5~+425	-5~+550	-5~+556	-45~+350	-	-196~+550	-	-	-
JIS	SUS304全面ステライト盛		-	-5~+425	-5~+550	-5~+556	-45~+350	-	-196~+550	-	-	-
JIS	SUS316ステライト盛		-	-5~+425	-5~+550	-5~+556	-45~+350	-	-196~+550	-196~+550	-	-
JIS	SUS316全面ステライト盛		-	-5~+425	-5~+550	-5~+556	-45~+350	-	-196~+550	-196~+550	-	-
JIS	SUS304Lステライト盛		-	-	-	-	-45~+350	-	-196~+550	-	-	-196~+450
JIS	SUS316Lステライト盛		-	-	-	-	-45~+350	-	-196~+450	-196~+450	-196~+450	-196~+450
JIS	SUS329J1ステライト盛		-	-	-	-	-	-50~+550	-	-196~+550	-	-
JIS	SUS304ソフトシート		0~+230	-50~+230	-	-	-45~+230	-	-80~+230	-	-	-
JIS	SUS316ソフトシート		0~+230	-50~+230	-	-	-45~+230	-	-80~+230	-80~+230	-	-
JIS	SUS316Lソフトシート		-	-	-	-	-45~+230	-	-80~+230	-80~+230	-80~+230	-80~+230
JIS	SUS329J1ソフトシート		-	-	-	-	-	-50~+230	-	-80~+230	-	-

表1-2

本体材料 / トリム材料		SCPH2	SCS13A	SCS14A	SCS16A	SCS19A	チタン	ASTM CW-12MW (A351CF8相当)	アロイ20
		A216WCB	A351CF8	A351CF8M	A351CF3M	A351CF3	-	-	-
JIS	チタン合金	-	-	-	-	-	-196~+315	-	-
JIS	チタン	-	-	-	-	-	-196~+315	-	-
JIS	ASTM B574 (A351CF8相当)	-	-	-	-	-	-	-196~+450	-
JIS	アロイ20	-	-	-	-	-	-	-	-196~+300
JIS	モネル	-5~+300	-196~+300	-196~+300	-196~+300	-196~+300	-	-	-

注：1) **■**印は、本体材料とトリム材料の標準組合せを示します。
 2) ASTM規格は、JIS材料に対する相当品を示します。

表2 Cv系列およびトラベル

表2-1 コンタード形プラグ高流量特性形 (%C、LC、%T、LT)

接続口径 (B)		1-1/2	2	2-1/2	3	4	6	8
ポート径 (B)		1-1/2	2	2-1/2	3	4	6	8
定格Cv値	%C、LC、%T、LT	30	50	85	125	200	420	700
定格トラベル(mm)		25		38			50	75

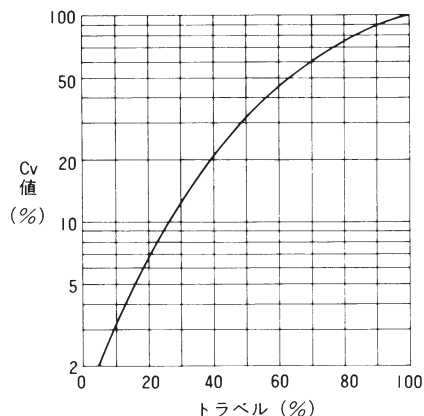


図.1-1-1 イコールパーセンテージ特性
(%C：メタルシート，%T：ソフトシート)

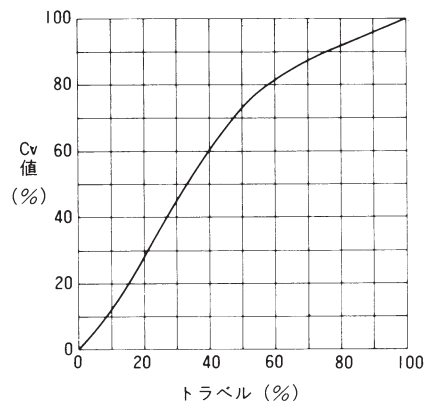


図.1-1-2 リニア特性
(LC：メタルシート，LT：ソフトシート)

図.1-1 高容量形

表2-2 コンタード形プラグ高流量特性形 (%CF、LCF、%TF、LTF)

接続口径 (B)	1-1/2			2			2-1/2			3			4			6			8		
ポート径 (B)	1	1-1/4	1-1/2	1-1/4	1-1/2	2	1-1/2	2	2-1/2	2	2-1/2	3	2-1/2	3	4	4	5	6	5	6	8
定格Cv値 (%CF、LCF、%TF、LTF)	10	17	24	17	24	44	24	44	68	44	68	99	68	99	175	175	275	360	275	360	640
定格トラベル(mm)	25						38						50			75					

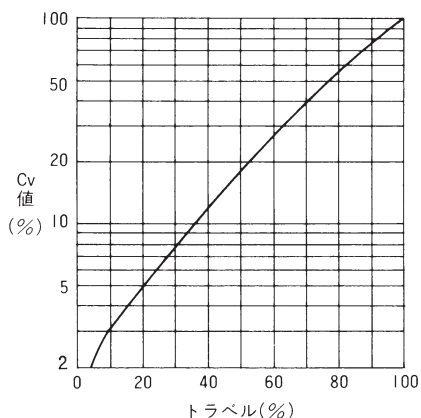


図.1-2-1 イコールパーセンテージ特性
(%CF：メタルシート)

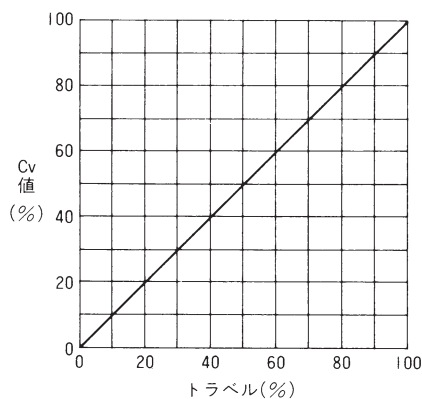


図.1-2-2 リニア特性
(LCF：メタルシート)

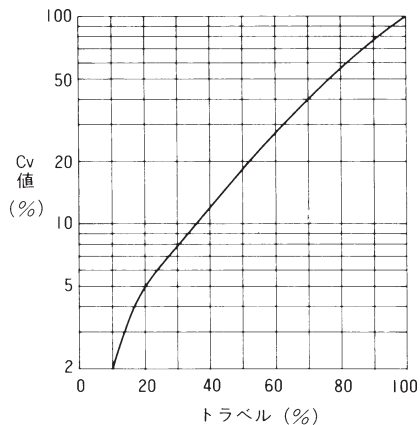


図.1-2-3 イコールパーセンテージ特性
(%TF: ソフトシート)

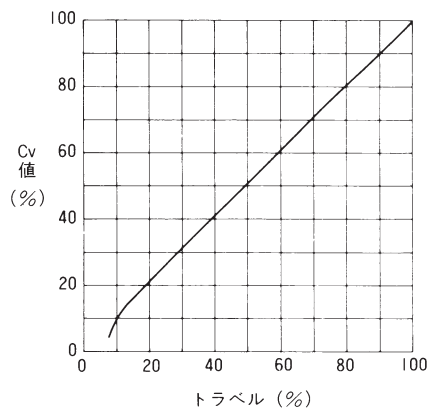


図.1-2-4 リニア特性
(LTF: ソフトシート)

図.1-2 高流量特性形

図.1 流量特性

注) この流量特性グラフは、代表特性を表わしたものです。

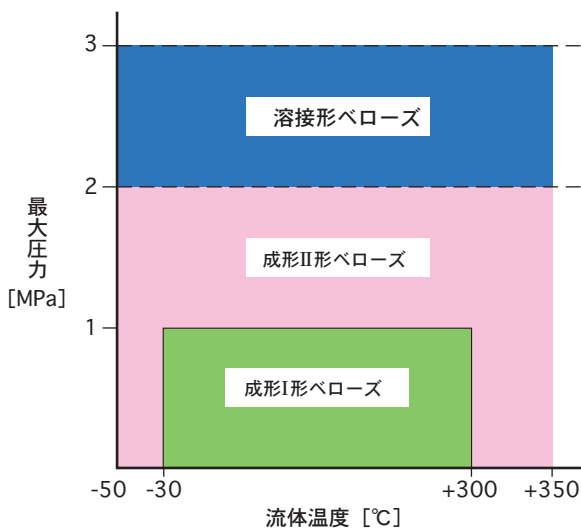


図2 設計温度/設計圧力区分によるベローズ基本形式選定

- 注1) ベローズ形式は温度・圧力により成形I形、成形II形、溶接形に分類されます。
2) 仕様の詳細に関しては、SS1-BSL100-0100をご参照ください。

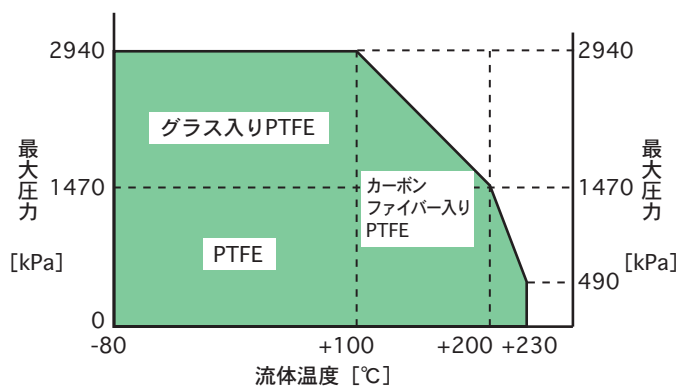


図3 ソフトシート形の使用温度・最大差圧範囲

- 注) 飽和蒸気、熱水などエロージョンおよびスラリーの可能性のある場合は、メタルシートをご使用ください。

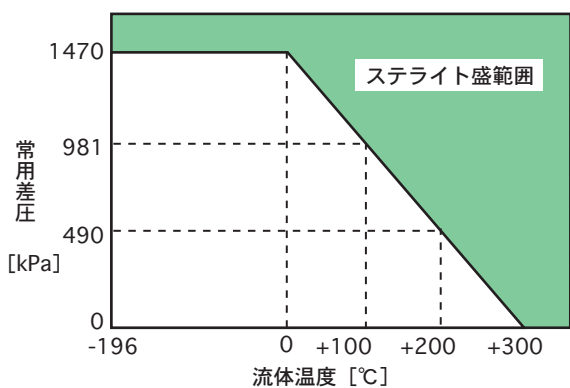


図4 ステライト盛を必要とする温度・常用差圧範囲

- 注1) キャビテーション/フラッシングサービス、禁油サービス、弁閉止性能の保持を要求する場合には、温度・差圧に関係なく、ステライト盛を推奨します。
2) キャビテーション/フラッシングサービスの水や、100℃を超える熱水ではSUS440Cを推奨します。

表3 トリム 構造と主要部品材料組み合わせ

ここでは代表的な本体/トリム材料の組み合わせを示しています。ここに示されていない材料の組み合わせについては、弊社までお問い合わせください。

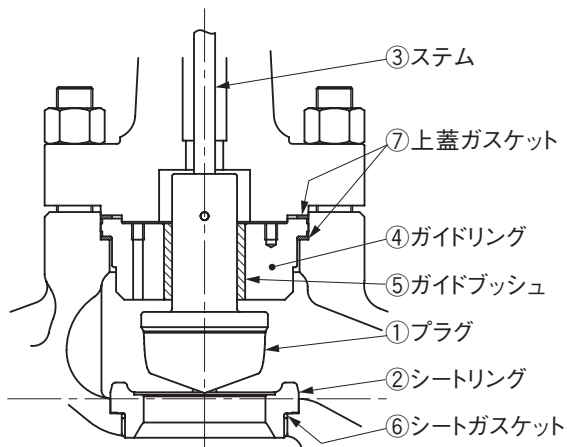


図5-1 トリム構造図 (ガイドブッシュ有りの場合)

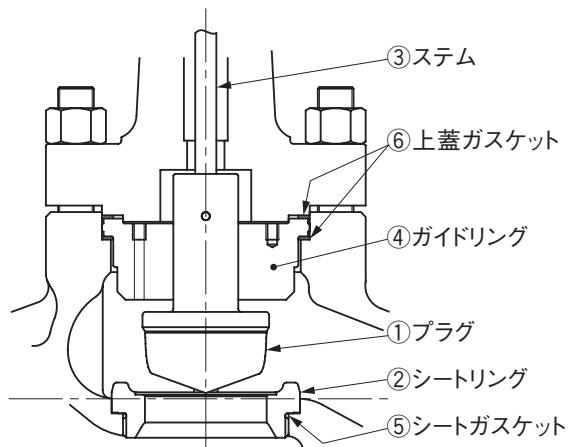


図5-2 トリム構造図 (ガイドブッシュ無しの場合)

表3-1 本体が炭素鋼 (SCPH2/A216WCB) の場合 (図5-1を参照)

①プラグ ②シートリング	SUS316 SUS304	SUS440C	SUS316ステライト盛 SUS304ステライト盛 SUS316全面ステライト盛 SUS304全面ステライト盛		SUS316ソフトシート SUS304ソフトシート	
			一般	禁油	一般	禁油
③ステム	SUS316					
④ガイドリング	S25C または SFVC2A	S25Cステライト盛 または SFVC2Aステライト盛		S25C または SFVC2A	S25Cステライト盛 または SFVC2Aステライト盛	
⑤ガイドブッシュ	SUS440C	無し (ガイドリング一体)		SUS440C	無し (ガイドリング一体)	
⑥シートガスケット	無し		有り SUS316 (PTFE被覆)	無し	有り SUS316 (PTFE被覆)	
⑦上蓋ガスケット	SUS316		SUS316 (PTFE被覆)	SUS316	SUS316 (PTFE被覆)	

表3-2 本体がステンレス鋼 (SCS13A/A351CF8) の場合 (図5-2を参照)

①プラグ ②シートリング	SUS316 SUS304	SUS316ステライト盛 SUS304ステライト盛 SUS316全面ステライト盛 SUS304全面ステライト盛			SUS304ソフトシート SUS316ソフトシート	
		一般	一般	禁油	一般	禁油
③ステム	SUS316					
④ガイドリング	SUS304	SUS304 ステライト盛		SUS304	SUS304 ステライト盛	
⑤シートガスケット	無し		有り SUS316 (PTFE被覆)	無し	有り SUS316 (PTFE被覆)	
⑥上蓋ガスケット	SUS316		SUS316 (PTFE被覆)	SUS316	SUS316 (PTFE被覆)	

表3-3 本体がステンレス鋼 (SCS14A/A351CF8M) の場合 (図5-2を参照)

①プラグ ②シートリング	SUS316	SUS316ステライト盛 SUS316全面ステライト盛		SUS316ソフトシート		
		一般	禁油	一般	禁油	
③ステム	SUS316					
④ガイドリング	SUS316	SUS316 ステライト盛		SUS316	SUS316 ステライト盛	
⑤シートガスケット	無し		有り SUS316 (PTFE被覆)	無し	有り SUS316 (PTFE被覆)	
⑥上蓋ガスケット	SUS316		SUS316 (PTFE被覆)	SUS316	SUS316 (PTFE被覆)	

表4 許容差圧

表4-1 コンタード形メタルシート (%CF、LCF、%C、LC) : PTFE系パッキン

操作器	差圧 (上段: 接続口径(B)、下段: ポート径別) kPa																				
	1-1/2			2			2-1/2			3			4			6			8		
	1	1-1/4	1-1/2	1-1/4	1-1/2	2	1-1/2	2	2-1/2	2	2-1/2	3	2-1/2	3	4	4	5	6	5	6	8
EA2	3350	2060	1460	2060	1460	840	-	-	-	-	-	-	-	-	-	-	-	-	-	-	-
EA3	-	-	-	-	-	-	2110	1220	770	1220	770	550	770	550	300	-	-	-	-	-	-
EA4	-	-	-	-	-	-	-	-	-	-	-	-	-	-	-	490	310	185	-	-	-
EA5	-	-	-	-	-	-	-	-	-	-	-	-	-	-	-	-	-	-	700	430	260

注. 1) **■**印は、標準操作器付きを示します。

2) 最大許容差圧はJIS B 2201-1984または、ANSI B 16.34-1981に定められている最高使用圧力を超えないようご配慮ください。

表4-2 コンタード形ソフトシート (%TF、LTF、%T、LT) PTFE系パッキン

操作器	差圧 (上段: 接続口径(B)、下段: ポート径別) kPa																				
	1-1/2			2			2-1/2			3			4			6			8		
	1	1-1/4	1-1/2	1-1/4	1-1/2	2	1-1/2	2	2-1/2	2	2-1/2	3	2-1/2	3	4	4	5	6	5	6	8
EA2	2350	1440	1020	1440	1020	590	-	-	-	-	-	-	-	-	-	-	-	-	-	-	-
EA3	-	-	-	-	-	-	1470	840	540	840	540	380	540	380	200	-	-	-	-	-	-
EA4	-	-	-	-	-	-	-	-	-	-	-	-	-	-	-	340	215	126	-	-	-
EA5	-	-	-	-	-	-	-	-	-	-	-	-	-	-	-	-	-	-	490	300	180

注. 1) **■**印は、標準操作器付きを示します。

2) 最大許容差圧はJIS B 2201-1984または、ANSI B 16.34-1981に定められている最高使用圧力を超えないようご配慮ください。

表4-3 コンタード形メタルシート (%CF、LCF、%C、LC) : 黒鉛パッキン「P6610CH+P6528」(流体温度 +230超~500℃以下)

操作器	差圧 (上段: 接続口径(B)、下段: ポート径別) kPa																				
	1-1/2			2			2-1/2			3			4			6			8		
	1	1-1/4	1-1/2	1-1/4	1-1/2	2	1-1/2	2	2-1/2	2	2-1/2	3	2-1/2	3	4	4	5	6	5	6	8
EA2	2360	1440	1020	1440	1020	590	-	-	-	-	-	-	-	-	-	-	-	-	-	-	-
EA3	-	-	-	-	-	-	1330	770	480	770	480	340	480	340	190	-	-	-	-	-	-
EA4	-	-	-	-	-	-	-	-	-	-	-	-	-	-	-	370	230	140	-	-	-
EA5	-	-	-	-	-	-	-	-	-	-	-	-	-	-	-	-	-	-	600	360	220

注. 1) **■**印は、標準操作器付きを示します。

2) 最大許容差圧はJIS B 2201-1984または、ANSI B 16.34-1981に定められている最高使用圧力を超えないようご配慮ください。

表4-4 コンタード形メタルシート (%CF、LCF、%C、LC) : 黒鉛パッキン「P6610CH+M8590」(流体温度 500超~566℃)

操作器	差圧 (上段: 接続口径(B)、下段: ポート径別) kPa																				
	1-1/2			2			2-1/2			3			4			6			8		
	1	1-1/4	1-1/2	1-1/4	1-1/2	2	1-1/2	2	2-1/2	2	2-1/2	3	2-1/2	3	4	4	5	6	5	6	8
EA2	1860	1130	800	1130	800	460	-	-	-	-	-	-	-	-	-	-	-	-	-	-	-
EA3	-	-	-	-	-	-	940	540	340	540	340	240	340	240	130	-	-	-	-	-	-
EA4	-	-	-	-	-	-	-	-	-	-	-	-	-	-	-	310	200	120	-	-	-
EA5	-	-	-	-	-	-	-	-	-	-	-	-	-	-	-	-	-	-	510	310	190

注. 1) **■**印は、標準操作器付きを示します。

2) 最大許容差圧はJIS B 2201-1984または、ANSI B 16.34-1981に定められている最高使用圧力を超えないようご配慮ください。

表5 面間寸法

(単位: mm)

接続口径 (B)	A							
	JIS 10KRF、RF ANSI 125FF ANSI 150RF JPI 150RF	JIS 16KRF	JIS 20KRF JIS 30KRF ANSI 300RF JPI 300RF	JIS 40KRF、RF ANSI 600RF JPI 600RF	JIS 16K みぞ形、 はめこみ形	JIS 20K みぞ形、 はめこみ形	JIS 30K みぞ形、 はめこみ形	JIS 40K みぞ形、 はめこみ形
1-1/2	222	231	235	251	235	236	248	251
2	254	263	267	286	265	267	276	286
2-1/2	276	288	292	311	290	292	303	311
3	298	313	317	337	310	317	326	337
4	352	364	368	394	360	368	379	394
6	451	465	473	508	475	473	486	508
8	543	560	568	610	570	568	580	610

(単位: mm)

接続口径 (B)	A						
	ANSI 150RJ JPI 150RJ	ANSI 300RJ JPI 300RJ	ANSI 600RJ JPI 600RJ	ANSI 300LG JPI 300LG	ANSI 600LG JPI 600LG	ANSI 150 JPI 150 SW,BW	ANSI 300、600 JPI 300、600 SW,BW
1-1/2	235	248	251	244	248	251	251
2	267	283	289	276	283	286	286
2-1/2	289	308	314	302	308	311	311
3	311	333	340	327	333	337	337
4	365	384	397	378	391	394	394
6	464	489	511	483	505	473	508
8	556	584	613	578	606	568	610

面間寸法は下記規格に適合しています。

- IEC 60534-3-1:2001
- IEC 60534-3-3:2001 (接続口径2-1/2B以上)
- JIS B2005-3-1:2005
- JIS B2005-3-3:2005 (接続口径2-1/2B以上)

表6 外形寸法

(単位：mm)

接続口径 (B)	操作器	H					h	B	E	C	F
		一般形 上蓋	エクステンション1形 上蓋	エクステンション2形		ベローズ形 上蓋					
				一体 鋳造形	溶接形						
1-1/2	EA2	535	705	810	1055	695	370	214	70	138	111
2	EA2	535	710	815	1060	695	370	214	80	138	111
2-1/2	EA3	595	765/775	895	1145	820	373	214	88	138	111
3	EA3	600	775/785	920	1155	820	373	214	98	138	111
4	EA3	630	830/840	965	1170	835	373	214	113	138	111
6	EA4	840	1075/1100	1300	1450	1110	515	264	170	166	131
8	EA5	1070	1330	1575	1700	1455	589	264	220	166	131

注. 1) エクステンション1形の寸法は、左側がJIS10KおよびANSI150、右側がJIS16KおよびANSI300以上の寸法を表します。

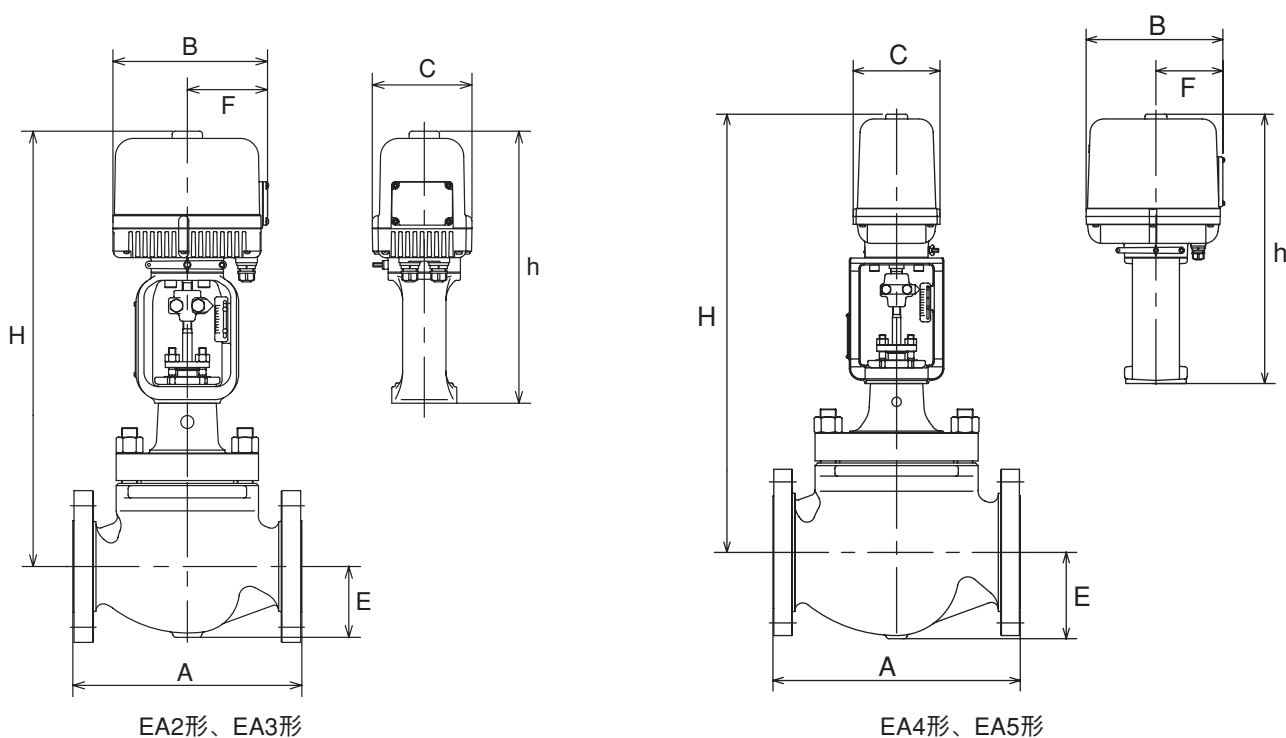


図6 面間および外形寸法

表7 製品質量

(単位：kg)

接続口径 (B)	操作器	質量															
		フランジ形 JIS10K、ANSI-JPI 150				フランジ形 JIS16K、20K、30K、ANSI-JPI 300				フランジ形 JIS40K、ANSI-JPI 600				溶接形 JIS10K、16K、20K、30K、40K、ANSI-JPI 150、300、600			
		一般形	エクステンション1形、ベローズ形		エクステンション2形		一般形	エクステンション1形、ベローズ形		エクステンション2形		一般形	エクステンション1形、ベローズ形		エクステンション2形		
			一体 鋳造形	溶接形	一体 鋳造形	溶接形		一体 鋳造形	溶接形	一体 鋳造形	溶接形		一体 鋳造形	溶接形			
1-1/2	EA2	27	30	33	35	32	35	38	40	40	43	46	48	32	35	38	40
2	EA2	33	36	39	41	38	41	44	46	43	46	49	51	38	41	44	46
2-1/2	EA3	39	43	47	49	44	48	52	54	61	65	69	71	44	48	52	54
3	EA3	49	55	61	64	59	65	71	74	81	87	93	96	59	65	71	74
4	EA3	59	69	74	77	74	84	89	92	109	119	124	127	71	81	86	89
6	EA4	152	167	174	177	182	197	204	207	232	247	254	257	172	187	194	197
8	EA5	230	250	260	265	280	300	310	315	400	420	430	435	270	290	300	305

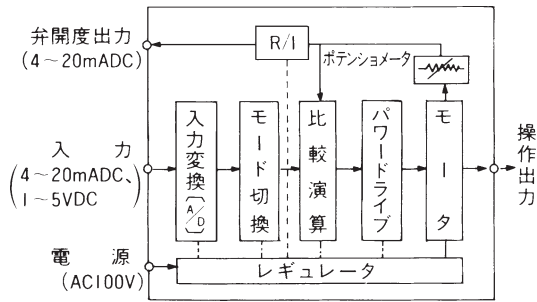


図7 動作原理ブロック図
(連続/比例制御の時)

●入力変換ブロック：

開度指示信号1~5VDC (4~20mADC信号の場合、入力端子に接続された250Ωの抵抗により、電圧信号に変換) を高インピーダンスで受け、内部処理に都合のよりレベルに変更します。

●モード切替ブロック：

開度指示信号を監視し、信号「断」の判断を行い、設定されたモードに基づき駆動信号を発生させます。

●比較演算ブロック：

出力軸回転角度信号 (ポテンシオメータ) と入力変換ブロックで変換された信号とを比較演算します。

●パワードライブブロック：

比較演算ブロックからの比較判定信号により、モータへ正/逆回転の指定出力を与えます。

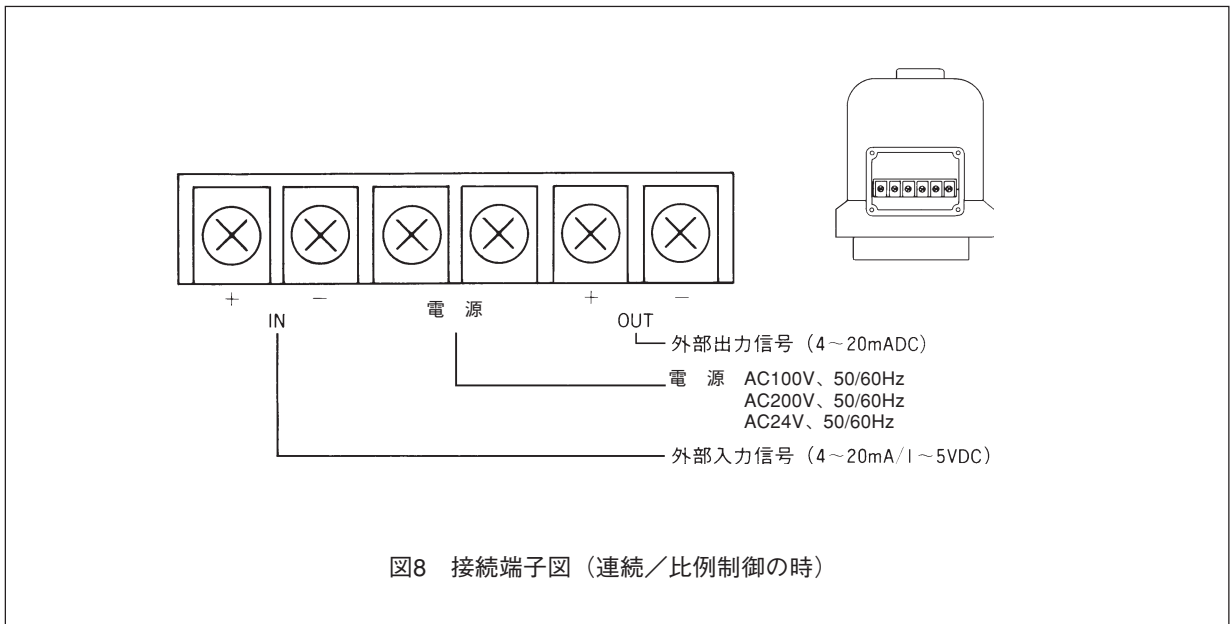


図8 接続端子図 (連続/比例制御の時)

ご用命に際しましては下記についてご指定下さい。

- | | |
|--------------------------|-----------------------------|
| 1) 種類：HTS形 | 9) リミットスイッチなど付加機構の要否 |
| 2) 接続口径×ポート径 | 10) 禁油処理などの付加仕様の要否 |
| 3) 本体定格および接続形式 | 11) 流体の名称 |
| 4) 本体およびトリムの材料、硬化処理の要否 | 12) 常用流量および最大流量 |
| 5) 上蓋形式 | 13) 流体の圧力、弁前後の差圧 (全開および全閉時) |
| 6) 弁特性およびバルブプラグの形式 | 14) 流体の温度、比重 |
| 7) 操作器形式、電源電圧、周波数 | 15) 流体の粘度、スラリーの有無、フラッシングの有無 |
| 8) 正作動、逆作動の別、入力“断”時動作モード | |

アズビル株式会社

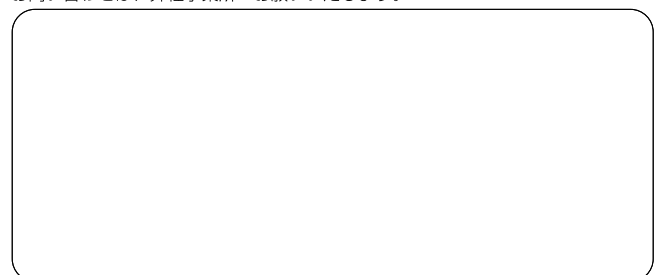
アドバンスオートメーションカンパニー

本 社 〒100-6419 東京都千代田区丸の内2-7-3 東京ビル

北海道支店 ☎(011)781-5396 中部支社 ☎(052)324-9772
東北支店 ☎(022)290-1400 関西支社 ☎(06)6881-3331
北関東支店 ☎(048)621-5070 中国支店 ☎(082)554-0750
東京支社 ☎(03)6810-1211~2 九州支社 ☎(093)285-3530

[ご注意]この資料の記載内容は、お断りなく変更する場合がありますのでご了承ください。

お問い合わせは、弊社事業所へお願いいたします。



(25) <アズビル株式会社> <http://www.azbil.com/jp/>