

BIOBATCHETM

バイオバッチバルブ

VSB形

BIOBATCHE(バイオバッチ)*バルブは、すぐれた性能と高い信頼性を要求されるバイオプロセス制御用の調節弁で、気密性にすぐれ、外部からの雑菌進入を完璧に防止します。また、弁内に母液が滞留、付着して、殺菌蒸気の熱で炭化物を育成しないように、滞留のない形状の本体となめらかなウェーブ構造のペローズで構成されており、洗浄性にもすぐれます。

バルブプラグは、充填材入りPTFEシートで、原料の仕込み・温水洗浄・蒸気殺菌などバッチ使用による熱サイクルに対して、従来のダイヤフラム弁に比べ高い耐久性と完全閉止機能をもちます。

外形寸法・質量もダイヤフラム弁の約半分で、設置スペースの節約、メンテナンスの容易さなど、取扱い易さに徹した小形軽量バルブです。

■ 標準仕様

本 体

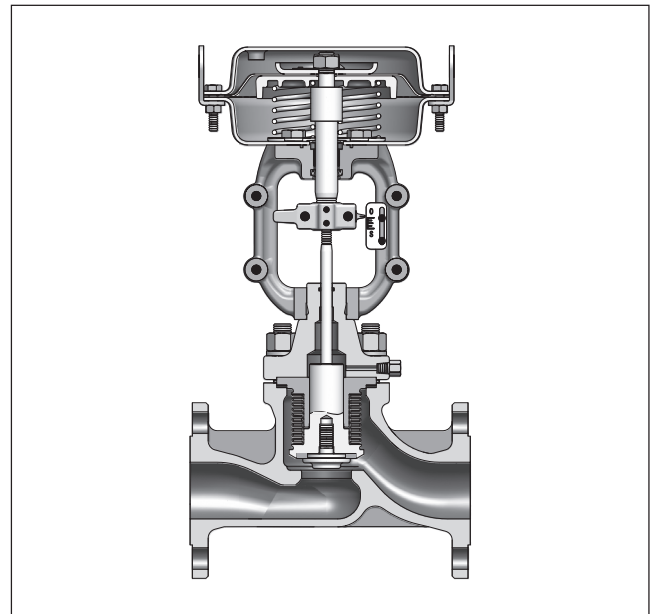
- 形 式：ストレート形ボトムフラットグローブ弁
 接 続 口 径：20, 25, 40, 50, 80, 100mm
 定 格：最高使用圧力：490kPa
 使用温度範囲：0～+200℃
 接 続 規 格：JIS 10K
 接 続：フランジ形RF JIS B2210-1984
 材 料：SCS13A
 上 蓋：グランドレス形 (0～200℃)
 ガ ス ケ ッ ト：平形ガスケット SUS316
 充填材入りPTFE (V7020)
 注) PTFE：Polytetrafluoroethylene
 四ふっ化エチレン樹脂

ト リ ム

- 形 式：シートリングレス,成形外圧式二重ペローズ形単座クイックオープニングプラグ
 材 料：SUS316 (ペローズ；SUS316L, プラグシート；充填材入りPTFE)

操 作 器

- 形 式：マルチスプリング形ダイヤフラムモータ
 作 動：正作動, 逆作動
 ダイヤフラム：布入りエチレンプロピレンゴム
 供給空気圧：340kPa
 空気配管接続：Rc $\frac{1}{4}$
 周囲温度範囲：-30～+70℃



弁 作 動

- 正作動(正作動形操作器を組合せます。)
 逆作動(逆作動形操作器を組合せます。)

付 加 機 構(ご要求により取付けます。)

- 電 磁 弁：防滴形またはTIIS耐圧防爆形(d2G4)
 その他

フィルタ付減圧弁(φ40圧力計付)：KZ03形

注) 付加機構の仕様は、各機器のカタログまたは据付図をご参照ください。

性 能

- 許 容 差 圧：490kPa
 弁 座 漏 れ 量：
 液体；漏れ0
 気体；空気圧490kPaで大気圧における
 毎分の空気漏れ量

$$0.5\text{cc} \times \left(\frac{\text{呼び径mm}}{25\text{mm}} \right) / \text{min以下}$$

- 塗 装 色：青色 (マンセル10B5/10) またはシルバー,
 その他ご指定色

表. 1 Cv系列およびトラベル

接続口径 (mm)	20	25	40	50	80	100
定格Cv値	9	10	30	38	88	148
操作器	PSK1D,R			HA3D,R		
定格トラベル (mm)	6		10		15	19

表. 2 外形寸法および製品質量

(寸法: mm)

接続口径 (mm)	寸 法 (mm)					質量 (kg)
	A	E	H	B	ϕB	
20	184	80	373	230	218	13
25	184	80	377	230	218	14
40	222	106	389	230	218	21
50	254	120	389	230	218	22
80	298	138	613	363	350	56
100	352	161	631	363	350	74

注) 面間寸法は IEC 60534-3-1:2001 および JIS B2005-3-1 に適合しています。

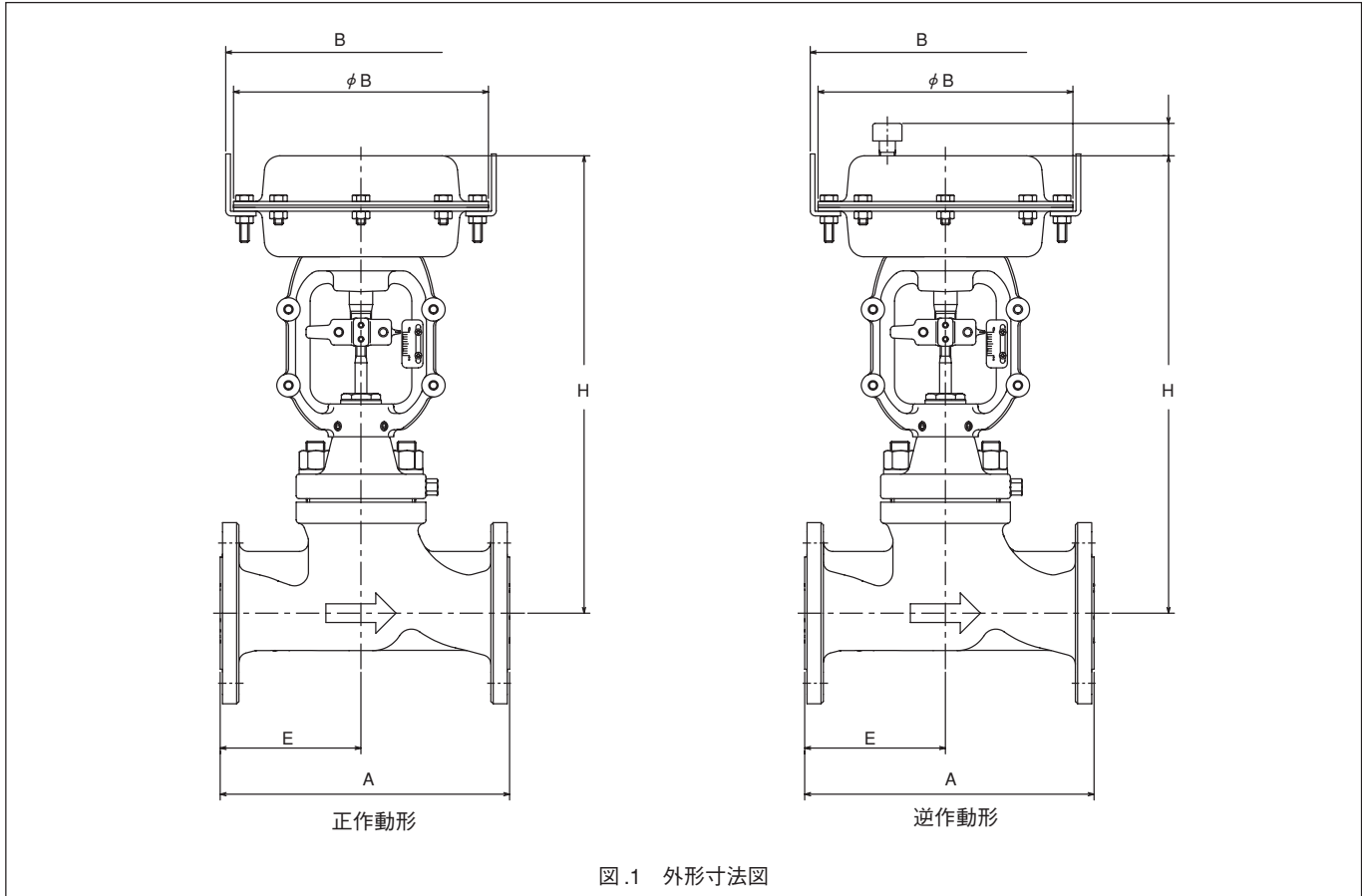


図.1 外形寸法図

ご用命に際しましては下記についてご指定下さい。

- | | |
|---------------|-----------------------------|
| 1) 機種形番: VSB | 6) 流体の名称 |
| 2) 接続口径 | 7) 常用流量および最大流量 |
| 3) 正作動, 逆作動の別 | 8) 流体の圧力, 弁前後の差圧 (全開および全閉時) |
| 4) 電磁弁などの要否 | 9) 流体の温度, 比重 |
| 5) 洗浄処理の要否 | 10) 流体スラリの有無 |

* BIOBATCH (バイオバッチ) はアズビル株式会社の商標です。

アズビル株式会社

アドバンスオートメーションカンパニー

本 社 〒100-6419 東京都千代田区丸の内2-7-3 東京ビル

北海道支店 ☎(011)781-5396 中部支店 ☎(052)324-9772
 東北支店 ☎(022)290-1400 関西支店 ☎(06)6881-3331
 北関東支店 ☎(048)621-5070 中国支店 ☎(082)554-0750
 東京支店 ☎(03)6810-1211~2 九州支店 ☎(093)285-3530

[ご注意]この資料の記載内容は、お断りなく変更する場合がありますのでご了承ください。

お問い合わせは、弊社事業所へお願いいたします。

(25) <アズビル株式会社> <http://www.azbil.com/jp/>