

耐食形小口径セラミック調節弁 HMC形

耐食形小口径セラミック調節弁(HMC)は、本体およびトリムの接液部全面に耐食性に優れたハイパフォーマンスセラミックスを使用していますから、酸やアルカリなどの腐食性のある流体の制御に最適です。

操作器は、シンプルメカニズムを結集した、小形高出力のマルチスプリング形ダイヤフラムモータを使用しています。

■標準仕様

本体

形式：ストレート形

接続口径：1B

定 格：

最高使用圧力：1960kPa

ただし、耐圧試験時最高圧力
2940kPa

使用温度範囲：0～+200℃

耐熱衝撃値：アルミナセラミックス………70℃

炭化ケイ素セラミックス………150℃

注) この温度以上の熱衝撃を加えないで
下さい。

接 続：ウェハー形

JIS10KRF, 20KRF相当

ANSI Class 150RF, 300RF相当

(配管接続用ボルト；SNB7,
ナット；S45C標準付属)

材 料：

弁 本 体；99%アルミナセラミックス

炭化ケイ素セラミックス

本体ケーシング：FCD450, SCS13

上 蓋：一般形 (0～+200℃)

グランド形式：スクリューグランド形

パ ッ キ ン：PTFEヤーンパッキン

ガ ス ケ ッ ト：

形 式；スクレーパ付き平形ガスケット

材 料；カーボンファイバー入りPTFE

“O”リ ン グ：フッ素系ゴム (アフラス)

トリム

材 料：

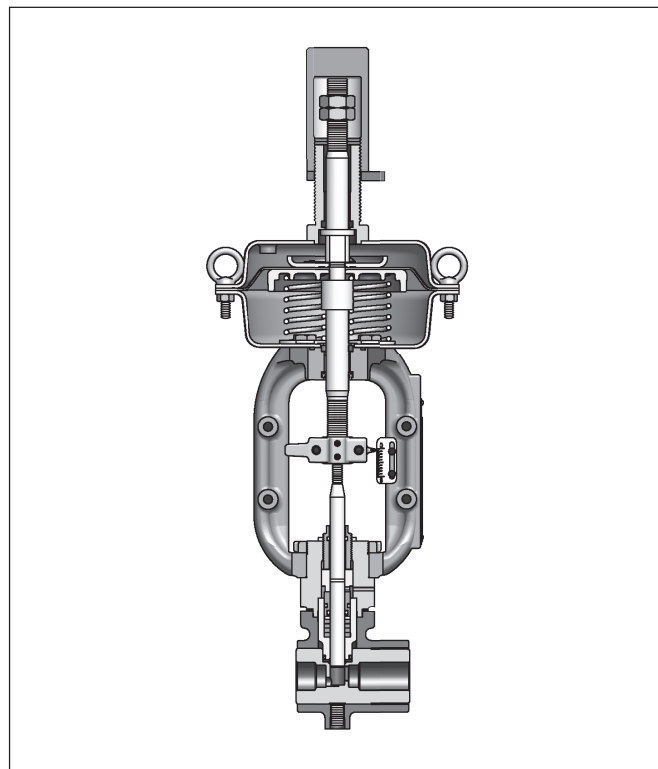
バルブブラグ；99%アルミナセラミックス

炭化ケイ素セラミックス

パッキンボックス；99%アルミナセラミックス

非 接 液 部：SUS316

注) 固着性流体サービスには上蓋ページコネクション付をご指定願います。(例：石灰液など)
なお、ページ液の接続径はRc $\frac{1}{4}$ (F)とします。



操 作 器

形 式：マルチスプリング形ダイヤフラムモータ
(PSA形)

作 動：正作動、逆作動

ダイヤフラム：布入りエチレンプロピレンゴム

スプリングレンジ：90～240kPa,
80～220kPa

供給空気圧：340kPa,
270kPa

空気配管接続：Rc $\frac{1}{4}$

周囲温度範囲：-20～+70℃

弁 作 動

正作動 (正作動形操作器を組み合わせます。)

逆作動 (逆作動形操作器を組み合わせます。)

標準組付付加機構

ポジショナ (P/P；VPE, HTP, I/P；AVP, HEP)

付 加 機 構 (ご要求により取り付けます。)

フィルタ付き減圧弁, リミットスイッチ, 電磁弁, その他

付 加 仕 様 (ご要求により製作いたします。)

- ・特殊検査 (流量特性検査)
- ・特殊空気配管とジョイント
- ・SUS304製外部露出ボルト, ナット
- ・塩害対策

性能

定格 Cv 値：頁2, 表.1をご参照ください。
 流量特性：リニア
 固有レンジアビリティ：30：1
 許容差圧：頁2, 表.2をご参照ください。
 弁座漏れ率(定格Cv値に対する%)：2.0%以下
 ヒステリシス差：1%FS以内 (ポジションナ付)
 直線性：±3%FS以内 (VPEポジションナ付)
 ±2%FS以内 (HEP/AVPポジションナ付)

面間寸法：頁2, 図1, 表.3をご参照ください。
 外形寸法：頁2, 図1, 表.3をご参照ください。
 製品質量：13.5kg
 塗装色：青色(マンセル10B5/10)またはシルバー,
 その他ご指定色

表. 1 Cv値系列トラベル

接続口径 (B)	1		
定格 Cv 値	1.0	2.5	4.0
定格トラベル (mm)	13		

表. 2 許容差圧

表.2-1 正作動 (Air-to-Close)

操作器	供給空気圧 kPa	スプリング レンジ kPa	ポジションナ	差 圧 kPa
PSA1D	340	90 ~ 240	○	1960

表. 2-2 逆作動 (Air-to-Open)

操作器	供給空気圧 kPa	スプリング レンジ kPa	ポジションナ	差 圧 kPa
PSA1R	270	80 ~ 220	○	1960

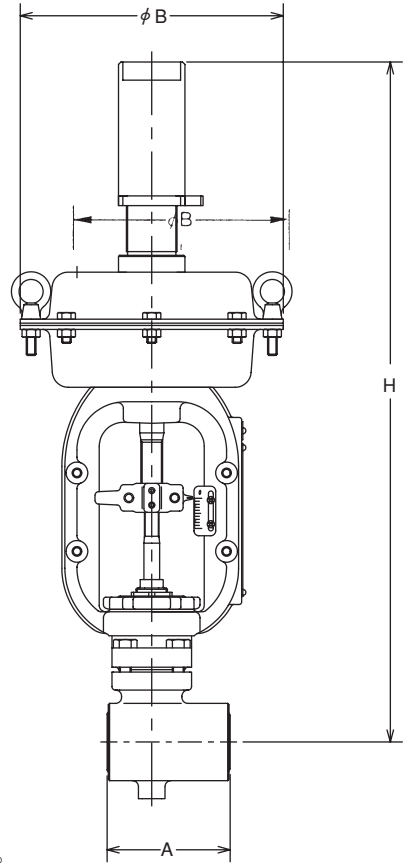
注) ○：ポジションナを必要とします。

表. 3 面間および外形寸法

(単位：mm)

接続口径 (B)	A	H		φ B
		PSA1D	PSA1R	
1	102	506	501	218

注) 面間寸法は IEC 60534-3:2001 および JIS B2005-3:2005 規格に適合しています。



ご用命に際しましては下記についてご指定下さい。

- | | |
|----------------|-----------------------------|
| 1) 機種形番：HMC | 8) フィルタ付減圧弁など付加機構の要否 |
| 2) 接続口径×定格Cv値 | 9) 特殊検査などの付加仕様の要否 |
| 3) 接続形式 | 10) 流体の名称 |
| 4) 本体およびトリムの材料 | 11) 常用流量および最大流量 |
| 5) 操作器形式 | 12) 流体の圧力、弁前後の差圧 (全開および全閉時) |
| 6) 供給空気圧力 | 13) 流体の温度、比重 |
| 7) 正作動、逆作動の別 | 14) 流体の粘度、スラリーの有無 |

お問い合わせは、弊社事業所へお願いいたします。

アズビル株式会社

アドバンスオートメーションカンパニー

本 社 〒100-6419 東京都千代田区丸の内2-7-3 東京ビル

北海道支店 ☎(011)781-5396 中部支社 ☎(052)324-9772
 東北支店 ☎(022)290-1400 関西支社 ☎(06)6881-3331
 北関東支店 ☎(048)621-5070 中国支店 ☎(082)554-0750
 東京支社 ☎(03)6810-1211~2 九州支社 ☎(093)285-3530

〔ご注意〕この資料の記載内容は、お断りなく変更する場合がありますのでご了承ください。

(25) <アズビル株式会社> <http://www.azbil.com/jp/>