

# スプリング形ダイヤフラムモータ

## 形 VA5D/VA5R

### 概要

形 VA5D、VA5R 操作器はダイヤフラムとスプリングを用い、計器（自動調節計、手動操作器など）からの信号空気圧の変化を位置の変化に変えるもので、これによってバルブプラグを信号に対応した位置に動かします。

形 VA5D、VA5R 操作器には正作動形と逆作動形があります。

正作動形はダイヤフラムケース（上）内に空気圧を送るとアクチュエータシステムが下方へ動くものであり、逆作動形とはダイヤフラムケース（下）内に空気圧を送るとアクチュエータシステムが上方へ動くものをいいます。

操作器として、機能安全規格(IEC 61508)への対応をしています。SIL 3 Capable - 米国 exida 社による認証を取得しました。

### 標準仕様

形式：

作 動	操作器形式
正作動	VA5D
逆作動	VA5R

注 ストロークは表1をご覧ください

主要材料：

ダイヤフラムケース …… SS400  
 ダイヤフラム …… 布入りクロロプレンゴム  
 アクチュエータシステム …… SUS403  
 ヨーク …… FC200(オプション仕様：SCPH2)

スプリングレンジ：

20～98 kPa  
 40～120 kPa  
 40～200 kPa  
 80～240 kPa

供給空気圧： 120～270 kPa

空気配管接続： Rc 1/4 (Rc 1/2めねじに Rc 1/4のアダプタを付けます)

周囲温度範囲： -30～+70℃

付加機構： 手動ハンドル(サイドまたはトップ)、リフトストッパ(上限または下限)、ポジションナ、リミットスイッチ、開度発信器、ポリウムブースタ、エアロック弁、電磁弁など取付可能

操作器形式	ポジションナ		手動ハンドル	
	P/P (空/空)	I/P (電/空)	トップ	サイド
VA5	HTP	AVP7□□ AVP3□□ AVP2□□ HEP□□	あり	あり

性能：

- ヒステリシス差  
 ポジションなし 3%FS以内  
 ポジション付 1%FS以内
- 直線性  
 ポジションなし ±5%FS以内  
 ポジション付 ±1%FS以内

塗装色： 青色(マンセル10B5/10)またはシルバー、その他ご指定色



表1. ストローク系列

操作器形式	ストローク (mm)			
	37.5	50.0	75.0	100
VA5D VA5R	○	○	○	○

注 ○印は製作範囲を示します

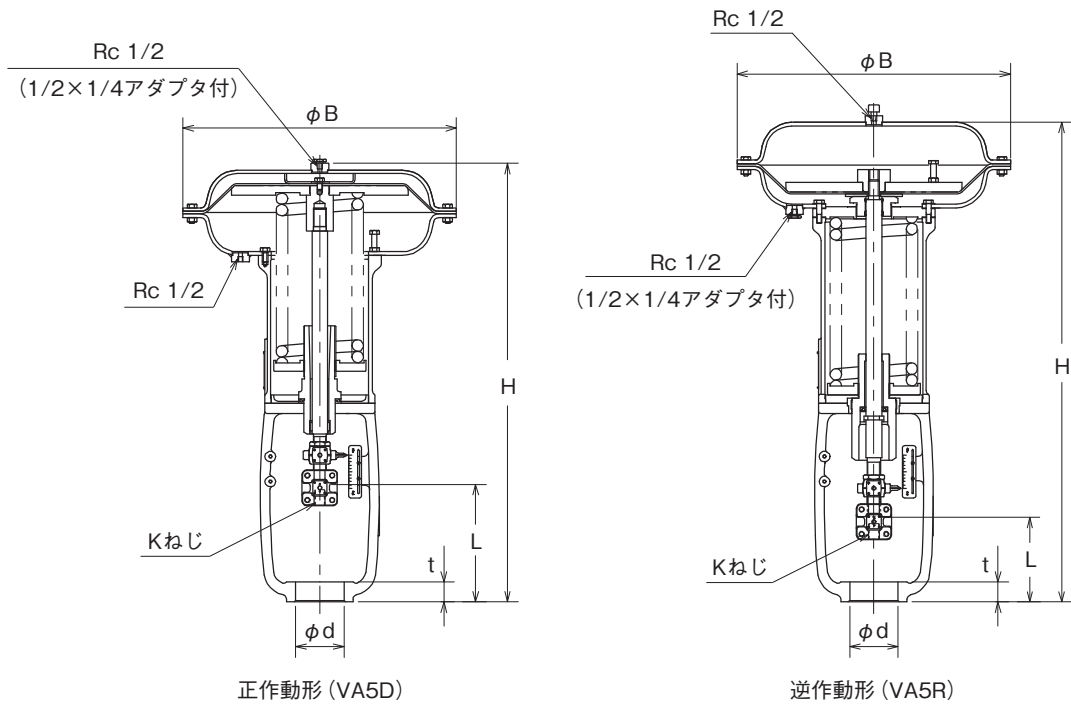


図1. 外形寸法図

表2. 外形寸法、質量

操作器形式	最大ストローク (mm)	外形寸法 (mm)						ダイヤフラム 有効面積 (cm <sup>2</sup> )	ダイヤフラム室 最大容積 (cm <sup>3</sup> )	質量 (kg)
		L	H	φd	t	K	φB			
VA5D	75以下	268 (238)	995	110	45	M28×1.5 または M24×1.5	620	1300	25300	160
	100	312	1195							220
VA5R	75以下	191	1105							185
	100	207	1325							255

注1 L寸法は空気圧が0のときのもの

注2 ( )内寸法はストローク50 mm以下の場合

手動ハンドル 一般に、バイパス弁がない場合空気源の故障などに備えて手動ハンドルを付けます。形式にサイドハンドルとトップハンドルがあります。

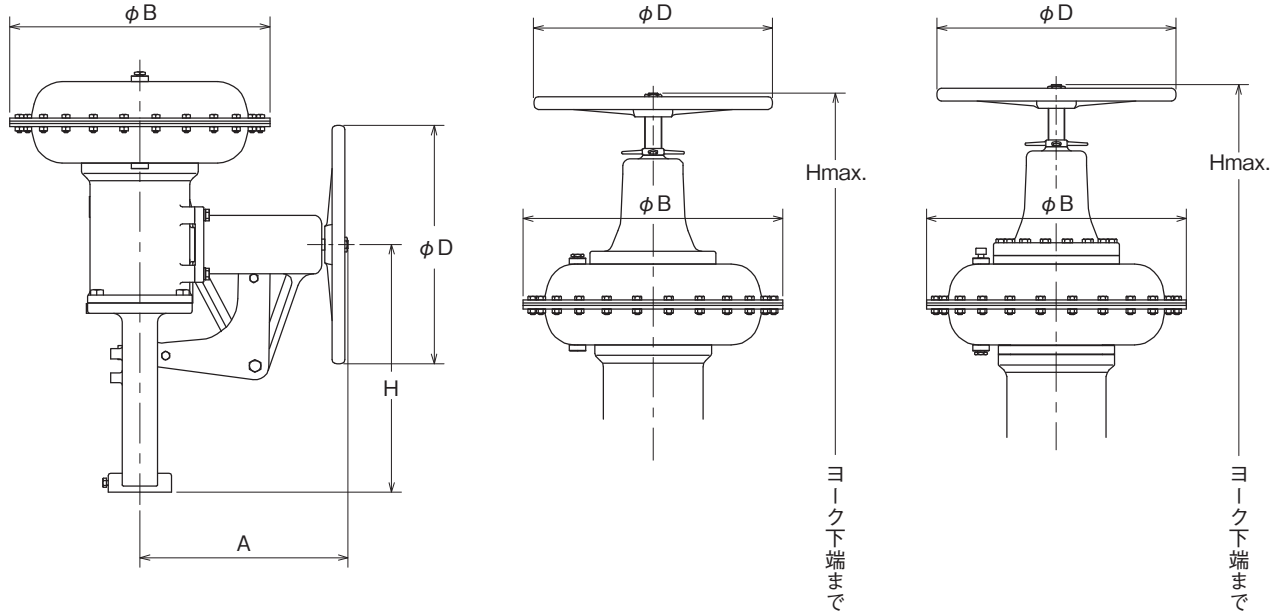


図2. 手動ハンドル外形寸法図

表3. サイドハンドル 外形寸法、質量

操作器形式	最大ストローク (mm)	外形寸法 (mm)				ハンドル部分の最大必要操作力 (N)	サイドハンドル付の質量 (kg)
		A	H	φB	φD		
VA5D	75以下	500	591	620	570	550	201
	100	615	736			490	301
VA5R	75以下	500	591	620	570	550	226
	100	615	736			490	336

表4. トップハンドル 外形寸法、質量

操作器形式	最大ストローク (mm)	外形寸法 (mm)			ハンドル部分の最大必要操作力 (N)	トップハンドル付の質量 (kg)
		H <sub>max.</sub>	φB	φD		
VA5D	75以下	1460	620	570	550	212
	100	1660			640	280
VA5R	75以下	1610	620	570	550	237
	100	1828			640	315

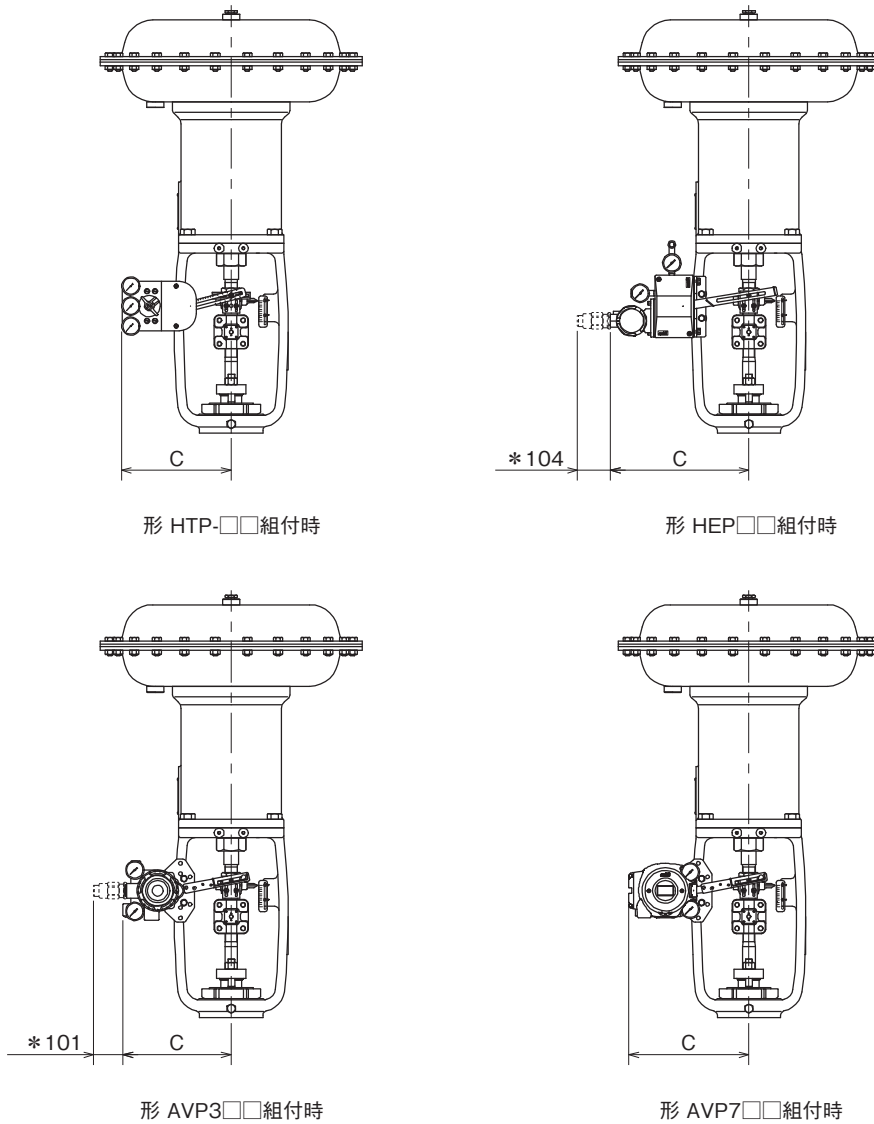


図3. ポジヨナ組付図

表5. ポジヨナ組付C寸法

単位：mm

操作器形式	リフト	空気式ポジヨナ		電気/空気式ポジヨナ			
		HTP-□□	HEP□□	AVP3□□減圧弁一体形	AVP3□□減圧弁別置形	AVP7□□減圧弁一体形	AVP7□□減圧弁別置形
VA5	75以下	260	328	348	257	362	285
	100	270	336	356	265	370	293

ご注文・ご使用に際しては、下記URLより「ご注文・ご使用に際してのご承諾事項」を必ずお読みください。

<https://www.azbil.com/jp/product/factory/order.html>

## アズビル株式会社

### アドバンスオートメーションカンパニー

本社 〒100-6419 東京都千代田区丸の内2-7-3 東京ビル

北海道支店 ☎(011)211-1136 中部支店 ☎(052)324-9772  
 東北支店 ☎(022)290-1400 関西支店 ☎(06)6881-3331  
 北関東支店 ☎(048)621-5070 中国支店 ☎(082)554-0750  
 東京支店 ☎(03)6432-5142 九州支店 ☎(093)285-3530

〔ご注意〕この資料の記載内容は、予告なく変更する場合がありますのでご了承ください。

お問い合わせは、当社事業所へお願いいたします。

(32) 〈アズビル株式会社〉 <https://www.azbil.com/jp/>