

## 空気式モーショントランスミッタ HTM形

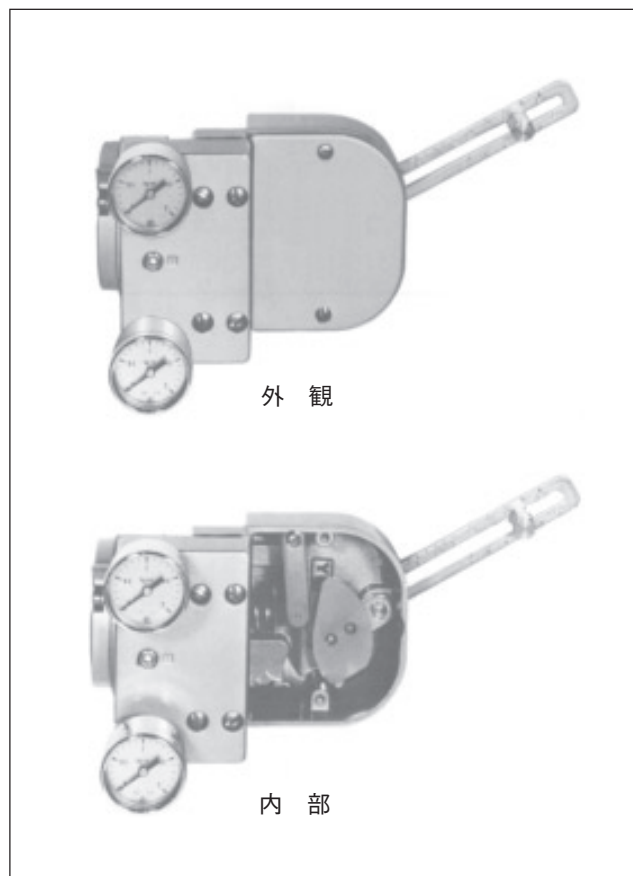
HTM形モーショントランスミッタは、弁開度や操作器ストローク等の変位を空気圧信号に変換して伝送するもので、HTP形バルブポジションナのファミリー製品として共通機構、共通部品で構成され、HTP形バルブポジションナにHTM用ガスケットを付加することによって、モーショントランスミッタの機能を持ちます。

### ■ 特 長

- 1) 高感度でしかも安定性がよく、振動の多い場所でも十分にその性能を発揮します。
- 2) 構造が簡単、堅牢ですから保守がきわめて容易です。
- 3) 作動の正逆変更は、操作器作動の正逆にかかわらず容易におこなえ、しかも交換部品を全く必要としません。  
(パイロット部の180°回転、カムの反転)
- 4) 構成部品は耐食性材料が使用されていますので、悪い雰囲気にも十分耐えることができます。

### ■ 標準仕様

形 式：HTM形  
 出力信号：20～100kPa、  
 20～60、60～100kPa(オプション)  
 出力特性：リニア  
 供給空気圧力：140～270kPa(標準)  
 340kPa(最大)  
 空気消費量：7ℓ/min.(N)以下〔供給空気圧力140kPa  
 の定常状態〕  
 空気配管接続：Rc $\frac{1}{4}$   
 周囲温度範囲：-25～+60℃  
 性能：  
 精 度；±1%FS  
 不 感 帯；0.1%FS以内  
 付 加 仕 様(ご要求により製作いたします。)：  
 ・防食およびシルバー塗装(Y138)  
 防食(アクリル焼付)塗装(Y138A)；耐腐食性雰囲気  
 重防食(エポキシ焼付)塗装(Y138B)；耐腐食性液  
 シルバー一般(アクリル焼付)塗装(Y138C)；  
 日射、輻射熱などによる機器の温度上昇防止  
 シルバー防食(アクリル焼付)塗装(Y138D)；  
 上記の温度上昇防止と耐腐食性雰囲気  
 注) シルバー塗装はアルカリ系雰囲気での使用には適しません。  
 ハウジング材料：アルミニウム合金  
 塗 装：アクリル焼付塗装(防食およびシルバー塗  
 装については付加仕様参照)  
 塗 装 色：ダークページュ(スムースストーン仕上げ)



(単位：mm)

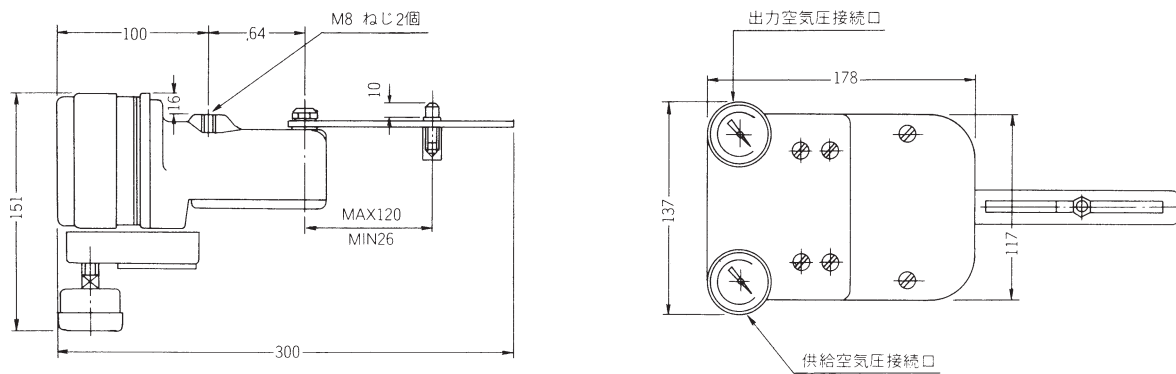


図.1 外形寸法図

ご用命に際しましては下記についてご指定下さい。

- 1) 形 式
- 2) 出力 信号
- 3) 供給 空気 圧 力
- 4) 適用 操作 器
- 5) 付 加 仕 様

## アズビル株式会社

アドバンスオートメーションカンパニー

本 社 〒100-6419 東京都千代田区丸の内2-7-3 東京ビル

北海道支店 ☎(011)781-5396    中部支店 ☎(052)324-9772  
東北支店 ☎(022)290-1400    関西支店 ☎(06)6881-3331  
北関東支店 ☎(048)621-5070    中国支店 ☎(082)554-0750  
東京支社 ☎(03)6810-1211~2    九州支社 ☎(093)285-3530

[ご注意]この資料の記載内容は、お断りなく変更する場合がありますのでご了承ください。

お問い合わせは、弊社事業所へお願いいたします。

(25) <アズビル株式会社> <http://www.azbil.com/jp/>