

## 複動形空気式バルブポジショナ VPP02/03形

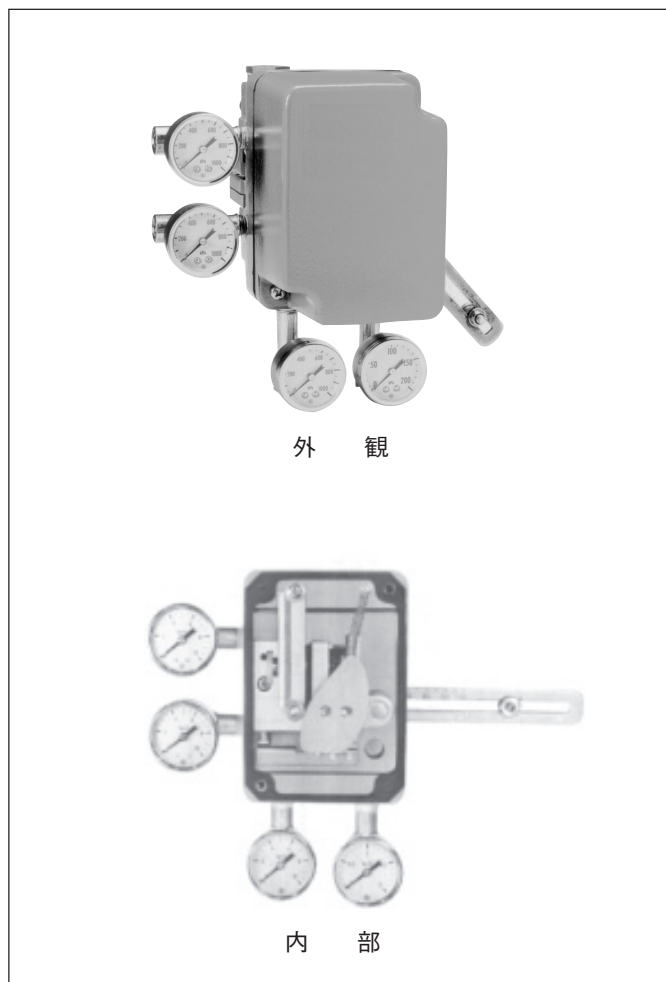
VPP02/03形空気式バルブポジショナは、調節弁に取り付けられ、調節計からの空気圧信号に応じて空気式複動形操作器の空気を給排気し、弁開度を正確かつ迅速に制御する力平衡形サーボ機構で、次のような特長があります。

### ■ 特 長

- 1) 低圧から高圧まで広い範囲の供給空気圧を使用できます。
- 2) 構造が簡単かつ堅牢ですから、調整、保守が容易です。
- 3) 複動形操作器(ポジショナ付)の作動の正逆変更に際して、交換部品を必要としません。(ポジショナと操作器間の空気配管の変更、カムの反転のみ)  
また特性の変更もカムの交換により簡単におこなえます。
- 4) ポジショナの取付け姿勢は、操作部の正逆にかかわらず同一です。
- 5) 構成部品には耐食性材料が使用されていますので、悪い雰囲気にも十分耐えることができます。

### ■ 標準仕様

形 式	VPP02形〔供給空気圧力200～340kPa VPP03形〔供給空気圧力350～690kPa
形 番	番：VPP02-□ VPP03-□
	→1：フルレンジ (20～100kPa/20～98kPa)
	→2：ハーフレンジ(低レンジ側) (20～60kPa)
	→3：ハーフレンジ(高レンジ側) (60～100kPa)
	→9：その他(特殊レンジ)
出力特性	リニア、イコールパーセンテージ、 クイックオープニング
供給空気圧力	200～690kPa
空気消費量	20ℓ/min.(N)〔定常状態、供給空気圧力 490kPaのとき〕
最大空気通過量	250ℓ/min.(N)〔供給空気圧力490kPaの とき〕
空気配管接続	Rc $\frac{1}{4}$
周囲温度範囲	-30～+80℃
性能	
精度	度；±1.0%FS
不感帯	；0.2%FS以内
トラベル調整範囲	；14～100mm



付 加 仕 様(ご要求により製作いたします。):

- ・防食およびシルバー塗装(標準仕様；Y138)  
防食塗装(アクリル焼付, Y138A)；耐腐食性雰囲気  
重防食塗装(エポキシ焼付, Y138B)；耐腐食性液  
シルバー一般塗装(アクリル焼付, Y138C)；  
日射、輻射熱などによる機器の温度上昇防止  
シルバー防食(アクリル焼付) 塗装(Y138D)；  
上記の温度上昇防止と耐腐食性雰囲気  
注) シルバー塗装はアルカリ系雰囲気での使用には適し  
ません。

外形寸法：頁.2, 図.2をご参照ください。

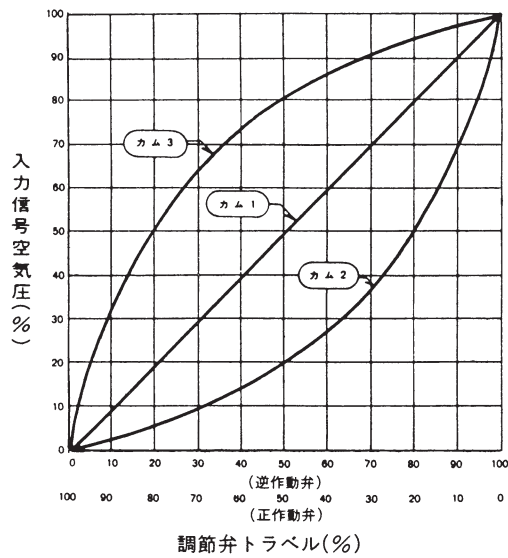
質 量：3.5kg

ハウジング材料：アルミニウム合金

塗 装：アクリル焼付塗装

注) 防食およびシルバー塗装については付加  
仕様をご参照ください。

塗 装 色：ダークベージュ(マンセル10YR4.7/0.5)



### カム特性

リニアカム（カム1）以外の選択によって、下記のように近似させることができます。

#### ① 逆作動弁の場合

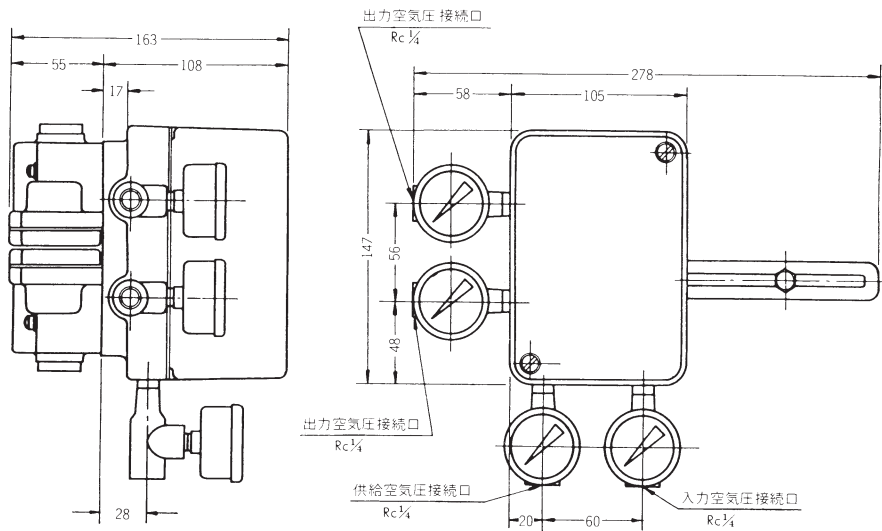
カム2 {  
 ・リニア特性バルブプラグ  
 →クイックオープニング弁流量特性  
 ・イコールパーセンテージ特性バルブプラグ  
 →リニア弁流量特性

カム3 {  
 ・リニア特性バルブプラグ  
 →イコールパーセンテージ弁流量特性

#### ② 正作動弁の場合

カム2、カム3の効果は逆作動弁の場合と逆になります。（カム2、カム3をご使用の場合は、その旨ご指示下さい。）

図.1 カム特性



(単位：mm)

図.2 外形寸法図

ご用意に際しましては下記についてご指定下さい。

- 1) 形式
- 2) 入力信号
- 3) 供給空気圧力
- 4) 適用操作器
- 5) 出力特性
- 6) 付加仕様

## アズビル株式会社

アドバンスオートメーションカンパニー

本社 〒100-6419 東京都千代田区丸の内2-7-3 東京ビル

北海道支店 ☎(011)781-5396 中部支店 ☎(052)324-9772  
 東北支店 ☎(022)290-1400 関西支店 ☎(06)6881-3331  
 北関東支店 ☎(048)621-5070 中国支店 ☎(082)554-0750  
 東京支店 ☎(03)6810-1211~2 九州支店 ☎(093)285-3530

[ご注意]この資料の記載内容は、お断りなく変更する場合がありますのでご了承ください。

お問い合わせは、弊社事業所へお願いいたします。

(25) <アズビル株式会社> <http://www.azbil.com/jp/>