

小形操作器用 単動形空気式バルブポジションナ VPE04/05形

VPE04/05形空気式バルブポジションナは、CV3000シリーズ、CV3000アルファプラスシリーズおよび微量流量調節弁などの小形操作器専用に設計したもので、HLS形小口径単座調節弁、HTS形トップガイド単座調節弁、HCB形プレッシャバランスケージ調節弁、AGVB/AGVM形単座調節弁またはVSM形微量流量調節弁に取付けられ、調節弁の特性や応答を向上させ、流体圧変動の影響を最小にします。

■ 特 長

- 1) コンパクトな設計で、小形操作器に簡単に装着できます。
- 2) 主要部品はすべてケース内に納められ、ブリードエアでパージされていますから、悪い雰囲気による腐食の影響を防ぎます。
- 3) 空気増幅回路を備え、小形ながら大形ポジションナなみの応答性をもっています。
- 4) 調節計の信号スパンと操作器スプリングスパンが異なる場合に取付けますと、調節計の信号に応じたバルブ開度を得ることができます。



■ 標準仕様

形 式：

VPE04形；供給空気圧力140～190kPa

VPE05形；供給空気圧力200～390kPa

形 番：VPE04-□

VPE05-□

- 1：フルレンジ
(20～100kPa/20～98kPa)
- 2：ハーフレンジ（低レンジ側）
(20～60kPa)
- 3：ハーフレンジ（高レンジ側）
(60～100kPa)
- 9：その他（特殊レンジ）

出力特性：リニア

供給空気圧力：140～390kPa

空気消費量：9ℓ/min.(N)

〔供給空気圧力340kPaの定常状態〕

最大空気通過量：88ℓ/min.(N)〔供給空気圧力340kPa〕

空気配管接続：Rc $\frac{1}{4}$

周囲温度範囲：-20～+70℃

周囲湿度範囲：10～90%RH

性 能：

精 度；±3%FS

不 感 帯；0.3%FS以内

トラベル調整範囲：6～25mm

操作速度(最大)：12mm/s

付 加 仕 様(ご要求により製作いたします。):

・防食およびシルバー塗装(標準仕様 Y138)

防食(アクリル焼付)塗装(Y138A)；耐腐食性雰囲気

重防食(エポキシ焼付)塗装(Y138B)；耐腐食性液

シルバー一般(アクリル焼付)塗装(Y138C)；

日射、輻射熱などによる機器の温度上昇防止

シルバー防食(アクリル焼付)塗装(Y138D)；

上記の温度上昇防止と耐腐食性雰囲気

注) シルバー塗装はアルカリ系雰囲気での使用には適しません。

外形寸法：頁2, 図1をご参照ください。

質 量：1.1kg(取付金具を含む)

ハウジング材料：ボディ；アルミニウム合金

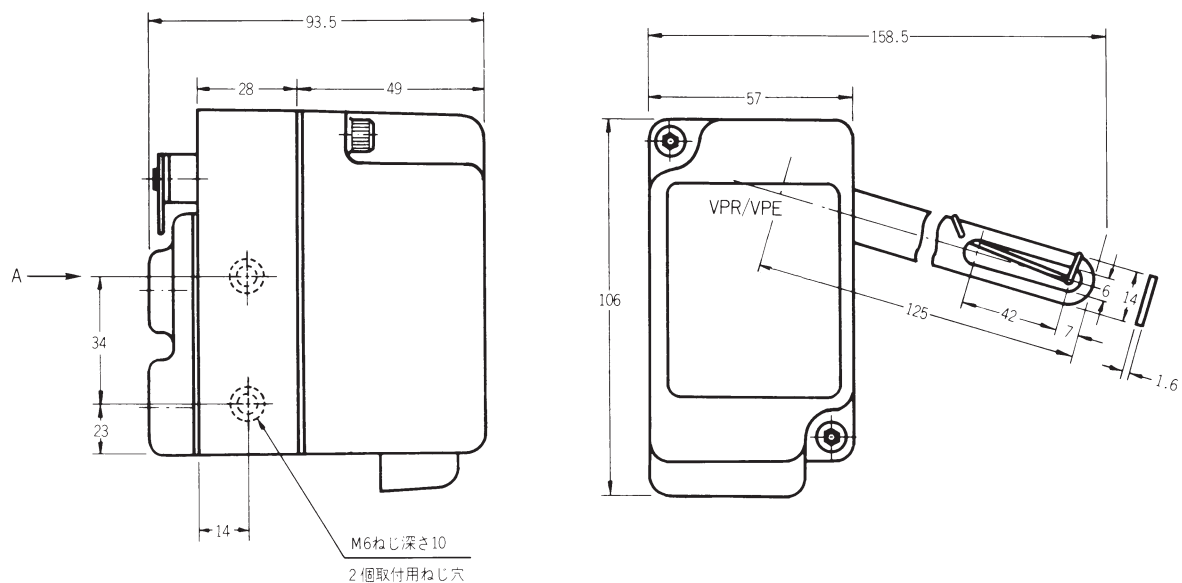
カバー；ガラス繊維入りポリエステル樹脂

塗 装：アクリル焼付塗装

注) 防食およびシルバー塗装については付加仕様を参照ください。

塗 装 色：ダークベージュ(スムースストーン仕上げ)

(単位：mm)



矢視 A

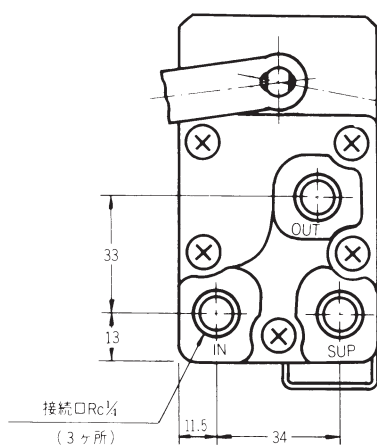


図.1 外形寸法図

ご用命に際しましては下記についてご指定下さい。

- 1) 形式
- 2) 入力信号
- 3) 供給空気圧力
- 4) 適用操作器
- 5) 付加仕様

お問い合わせは、弊社事業所へお願いいたします。

アズビル株式会社

アドバンスオートメーションカンパニー

本社 〒100-6419 東京都千代田区丸の内2-7-3 東京ビル

北海道支店 ☎(011)781-5396 中部支社 ☎(052)324-9772
東北支店 ☎(022)290-1400 関西支社 ☎(06)6881-3331
北関東支店 ☎(048)621-5070 中国支店 ☎(082)554-0750
東京支社 ☎(03)6810-1211~2 九州支社 ☎(093)285-3530

[ご注意]この資料の記載内容は、お断りなく変更する場合がありますのでご了承ください。

(25) <アズビル株式会社> <http://www.azbil.com/jp/>