

フローウィング用 単動形空気式バルブポジショナ VPR02/03形

VPR空気式バルブポジショナは、フローウィング(偏心軸回転形調節弁)専用に設計したもので、調節弁の特性や応答を向上させ、流体圧変動の影響を最小にします。

■ 特 長

- 1) コンパクトな設計で、簡単に装着できます。
- 2) 主要部品はすべてケース内に納められ、ブリードエヤでパージされておりますから、悪い雰囲気による腐食の影響を防ぎます。
- 3) 空気増幅回路を備えており、小形ながら大形ポジショナなみの応答性をもっています。
- 4) 調節計の信号スパンと操作器スプリングスパンが異なる場合に取付けますと、調節計の信号に応じたバルブ開度を得ることができます。

■ 標準仕様

形 式：VPR02形……供給空気圧力220kPa
VPR03形……供給空気圧力340～490kPa

形 番：VPR02-□

VPR03-□

- 1：フルレンジ
(20～100kPa/20～98kPa)
- 2：ハーフレンジ(低レンジ側)
(20～60kPa)
- 3：ハーフレンジ(高レンジ側)
(60～100kPa)
- 9：その他(特殊レンジ)

供給空気圧力：220～490kPa

空気消費量：12ℓ/min.(N)〔供給空気圧力490kPa
のとき〕

最大空気通過量：40ℓ/min.(N)〔供給空気圧力490kPa
のとき〕

回 転 角：60°(固定スパン)

作 動：正作動

バイパス機構：供給圧力導入方式
(ニューマチックマニュアル操作)

空気配管接続：Rc $\frac{1}{4}$ めねじ

周囲温度範囲：-20～+70℃

周囲湿度範囲：10～90%RH

性 能：

精 度：±2%FS

不 感 帯：0.1%FS以内

動作速度(最大)：無負荷参考値

8sec.(VR2操作器の場合)

21sec.(VR3操作器の場合)



付 加 仕 様(ご要求により製作いたします。)：

・防食およびシルバー塗装

防食(アクリル焼付)塗装(Y138A)；耐腐食性雰囲気
重防食(エポキシ焼付)塗装(Y138B)；耐腐食性液
シルバー一般(アクリル焼付)塗装(Y138C)；
日射、輻射熱などによる機器の温度上昇防止
シルバー防食(アクリル焼付)塗装(Y138D)；
上記の温度上昇防止と耐腐食性雰囲気

注) シルバー塗装はアルカリ系雰囲気での使用には適しません。

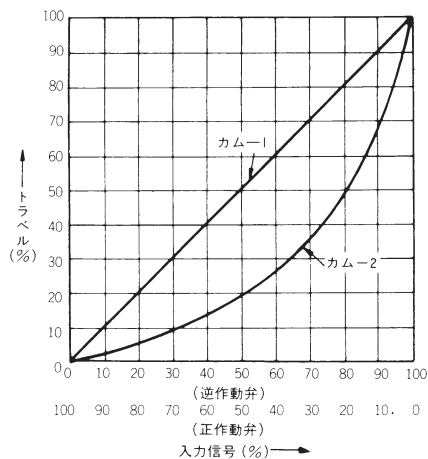
外 形 寸 法：頁.2, 図.2をご参照ください。

質 量：1.3kg

ハウジング材料：ボディ；アルミニウム合金
カバー；ガラス繊維入りポリエステル樹脂

塗 装：アクリル焼付塗装

塗 装 色：ダークベージュ(スムースストーン仕上げ)



カム特性

リニアカム(カム1)以外の選択によって、下記のように近似させることができます。

カム2 ・リニア特性バルブプラグ

→イコールパーセンテージ弁流量特性

図.1 カム特性

(単位: mm)

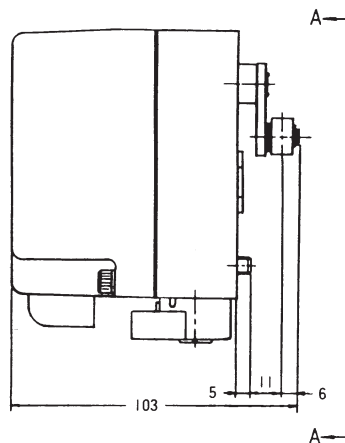
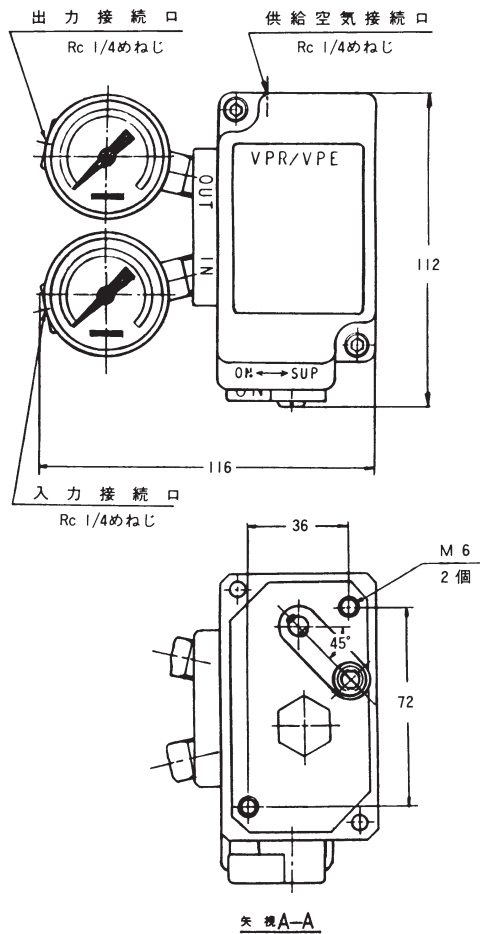


図.2 外形寸法図

ご用命に際しましては下記についてご指定下さい。

- 1) 形 式
- 2) 入力信号
- 3) 供給空気圧力
- 4) 適用操作器

アズビル株式会社

アドバンスオートメーションカンパニー

本 社 〒100-6419 東京都千代田区丸の内2-7-3 東京ビル

北海道支店 ☎(011)781-5396 中部支店 ☎(052)324-9772
 東北支店 ☎(022)290-1400 関西支店 ☎(06)6881-3331
 北関東支店 ☎(048)621-5070 中国支店 ☎(082)554-0750
 東京支店 ☎(03)6810-1211~2 九州支店 ☎(093)285-3530

(ご注意)この資料の記載内容は、お断りなく変更する場合がありますのでご了承ください。

お問い合わせは、弊社事業所へお願いいたします。

(25) <アズビル株式会社> <http://www.azbil.com/jp/>