

高供給空気圧用 単動形空気式バルブポジショナ VPP08形

VPP08形は、空気式バルブポジショナで、調節弁に取り付けられ、調節計からの空気圧信号に応じて空気式単動形操作器の空気を給排気し、弁開度を正確かつ迅速に制御する力平衡形サーボ機構です。

■ 特 長

- 1) 低圧から高圧まで広い範囲の供給空気圧を使用できます。
- 2) 構造が簡単かつ堅牢で、調整、保守が容易です。
- 3) 特性の変更はカムの交換により簡単におこなえます。
- 4) 構成部品には耐食性材料が使用されていますので、悪い雰囲気にも十分耐えることができます。

■ 標準仕様

形 式：VPP08形 [供給空気圧力 350～690kPa]

形 番：VPP08-□

- 1：フルレンジ
(20～100kPa/20～98kPa)
- 2：ハーフレンジ (低レンジ側)
(20～60kPa)
- 3：ハーフレンジ (高レンジ側)
(60～100kPa)
- 9：その他 (特殊レンジ)

出 力 特 性：リニア、イコールパーセンテージ、
クイックオープンニング

空 気 消 費 量：20ℓ/min.(N) [定常状態、供給空気圧力490kPa
のとき]

最大空気通過量：250ℓ/min.(N) [供給空気圧力490kPaのとき]

空気配管接続：Rc $\frac{1}{4}$

周囲温度範囲：-30～+80℃

性 能：

精 度；±1.0%FS

不 感 帯；0.2%FS以内

トラベル調整範囲：14～100mm

付 加 仕 様 (ご要求により製作いたします)：

・防食およびシルバー塗装 (標準仕様：Y138)

防食塗装 (アクリル焼付, Y138A)；耐腐食性雰囲気

重防食塗装 (エポキシ焼付, Y138B)；耐腐食性液

シルバー一般塗装 (アクリル焼付, Y138C)；

日射、輻射熱などによる機器の温度上昇防止

シルバー防食塗装 (アクリル焼付, Y138D)；

上記の温度上昇防止と耐腐食性雰囲気

注) シルバー塗装はアルカリ系雰囲気での使用には適しません。

外 形 寸 法：頁.2, 図.2をご参照ください。



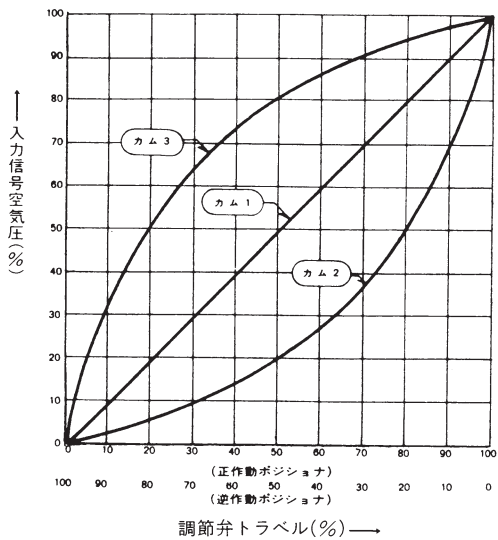
VPP08形

質 量：3.5kg

ハウジング材料：アルミニウム合金

塗 装：アクリル焼付塗装 (防食およびシルバー塗
装については標準仕様参照)

塗 装 色：ダークパーフェクト (マンセル10YR4.7/0.5)



カム特性

リニアカム(カム1)以外の選択によって,下記のように近似させることができます。

① 逆作動弁の場合

- | | |
|-----|-----------------------------------|
| カム2 | ・リニア特性バルブプラグ
→クイックオープニング弁流量特性 |
| | ・イコールパーセンテージ特性バルブプラグ
→リニア弁流量特性 |
| カム3 | ・リニア特性バルブプラグ
→イコールパーセンテージ弁流量特性 |

② 正作動弁の場合

カム2,カム3の効果は逆作動弁の場合と逆になります。
(カム2,カム3をご使用の場合は,その旨ご指示下さい。)

図.1 カム特性

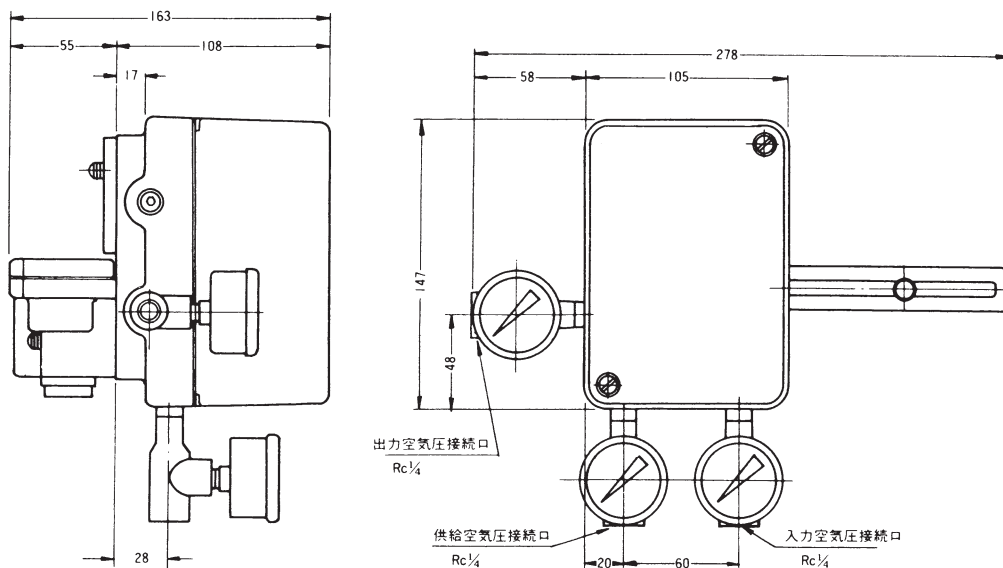


図.2 外形寸法図

ご用命に際しましては下記についてご指定下さい。

- 1) 形式
- 2) 入力信号
- 3) 供給空圧力
- 4) 適用操作器
- 5) 出力特性
- 6) 付加仕様

アズビル株式会社

アドバンスオートメーションカンパニー

本社 〒100-6419 東京都千代田区丸の内2-7-3 東京ビル

北海道支店 ☎(011)781-5396 中部支店 ☎(052)324-9772
 東北支店 ☎(022)290-1400 関西支店 ☎(06)6881-3331
 北関東支店 ☎(048)621-5070 中国支店 ☎(082)554-0750
 東京支店 ☎(03)6810-1211~2 九州支店 ☎(093)285-3530

[ご注意]この資料の記載内容は,お断りなく変更する場合がありますのでご了承ください。

お問い合わせは,弊社事業所へお願いいたします。

(25) <アズビル株式会社> <http://www.azbil.com/jp/>