

空気式調節弁用 補器

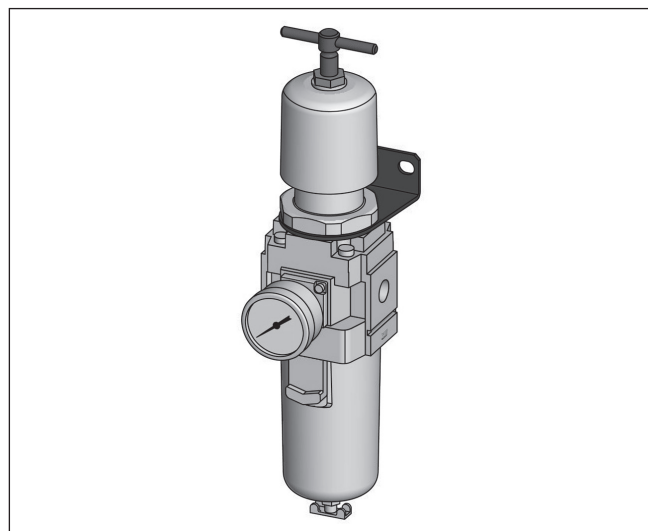
SMC製 形 AW40フィルタ付減圧弁

概要

形 AW40フィルタ付減圧弁は、空気式工業計器を故障やトラブルの原因となる供給空気中の水分やゴミから保護します。また、供給圧力が空気消費量の変化や空気源圧力の変動にかかわらず常に一定にした設定圧力に保つことを目的に用いられます。

本体仕様

最高仕様圧力：	1.0 MPa
設定圧力範囲：	0.05~0.85 MPa
使用流体：	空気
周囲温度：	標準品 (B-X2706) -40~+60 ℃ 高温用 (B-X2707) -5~+80 ℃
フィルタろ過度：	2 μm
空気配管接続口：	RcまたはNPTめねじ 接続口径 1/4、3/8、1/2
流量特性：	図1、2、3をご覧ください
圧力特性：	図4をご参照ください
主要材料：	本体ケース：アルミニウムダイキャスト ドレンコック：アルミニウム合金 外部露出ビス・ナット・圧力調整ハンドル類はステンレス
質量：	1.0 kg (取付金具、圧力計含まず)
適用操作器：	スプリングレス形ピストンシリンダ (形 DAP□□□、形 PSA6、形 PSA7)
本体塗装色：	白色
取付金具表面処理：	亜鉛クロメート(シルバー)



形番構成表

基礎形番 (固定)	接続ネジ (選択)	接続口径 (選択)	標準付属品 (固定)	圧力計 (選択)	標準仕様 (固定)	ろ過フィルタ (固定)	専用形番 (選択)	内容
AW40	無指定 N	02	B	無指定	2	2		Rcめねじ
		03						NPTめねじ
		04						1/4
								3/8 *1
							1/2 *1	
								取付ブラケット
								圧力計無し *3 *4
								アルミダイキャストケース
								ろ過フィルタ付
								フィルタろ過精度：2 μm
							B-X2706	標準品 (-40~+60 ℃) *2
							B-X2707	高温用 (-5~+80 ℃) *2

注意：

*1：作動速度改善のためブースターリレーを付加する場合など必要に応じて選択してください。

*2：アズビル(株)専用形番。周囲雰囲気温度にあわせて選択してください。

*3：アズビル製バルブポジションと組み合わせてご使用の際は、ポジションに取り付けられた圧力計を確認しながら、圧力を設定してください。

*4：圧力計は、圧力レンジ0~1.0 MPaだけ取り付けできます。圧力計の欄に"G"を記入してください。

流量特性

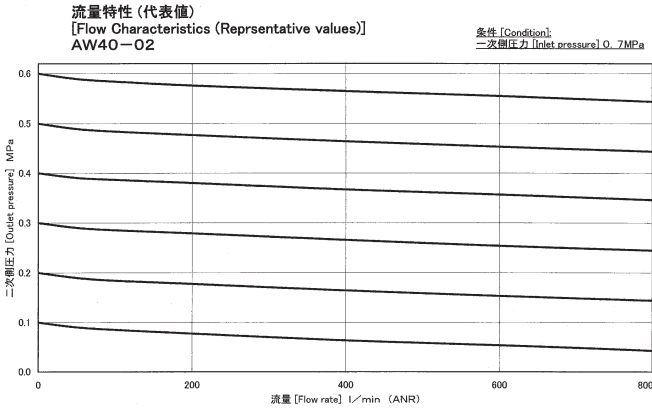


図1. 形 AW40-02

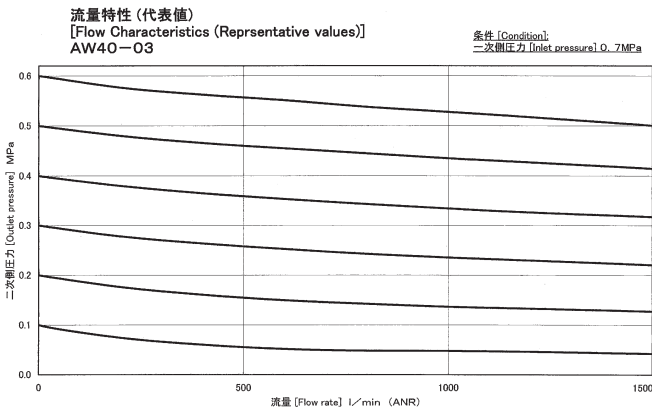


図2. 形 AW40-03

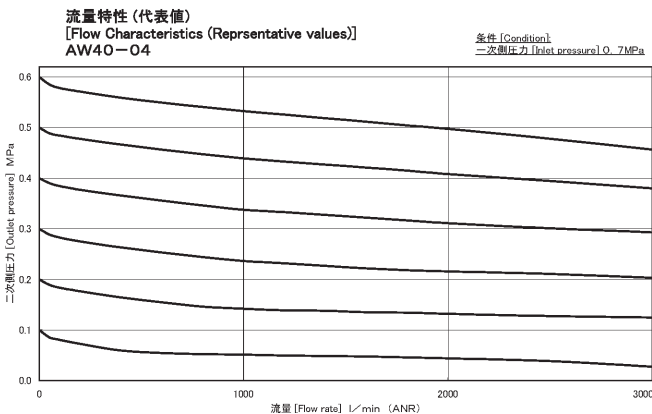


図3. 形 AW40-04

圧力特性

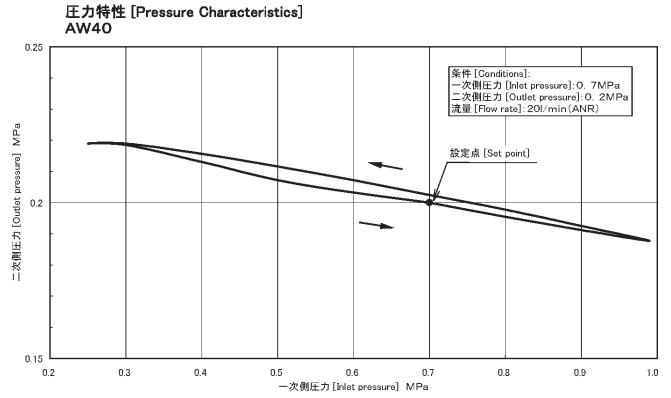
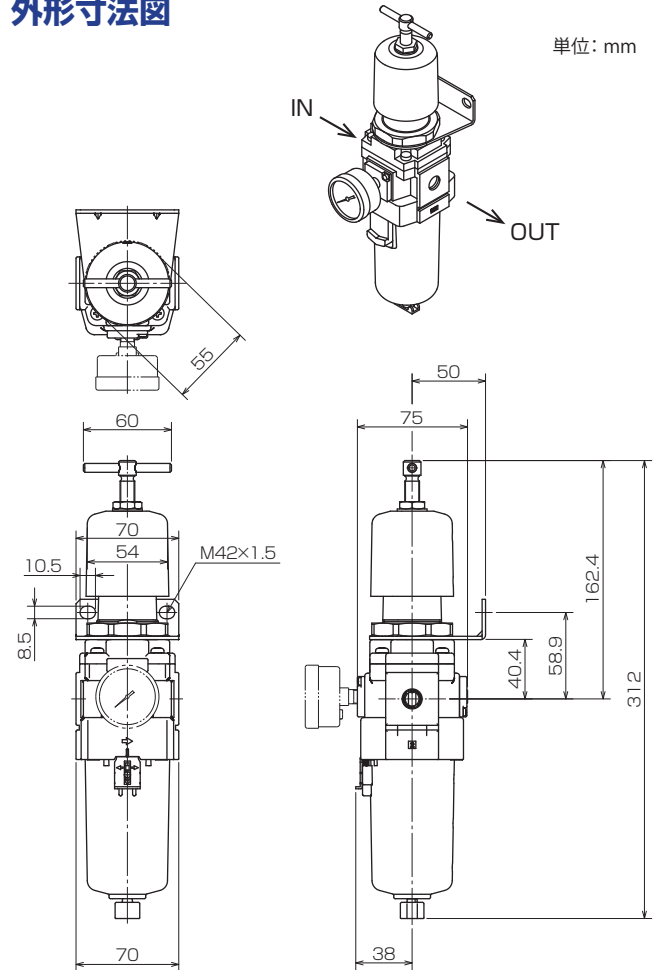


図4. 形 AW40-02、03、04

外形寸法図



ご注文・ご使用に際しては、下記URLより「ご注文・ご使用に際してのご承諾事項」を必ずお読みください。

<https://www.azbil.com/jp/product/factory/order.html>

アズビル株式会社

アドバンスオートメーションカンパニー

本社 〒100-6419 東京都千代田区丸の内2-7-3 東京ビル

北海道支店 ☎(011)211-1136 中部支店 ☎(052)324-9772
東北支店 ☎(022)290-1400 関西支店 ☎(06)6881-3331
北関東支店 ☎(048)621-5070 中国支店 ☎(082)554-0750
東京支店 ☎(03)6432-5142 九州支店 ☎(093)285-3530

[ご注意] この資料の記載内容は、予告なく変更する場合がありますのでご了承ください。

お問い合わせは、当社事業所へお願いいたします。

(32) <アズビル株式会社> <https://www.azbil.com/jp/>

発行年月: 2011年3月初版
改訂年月: 2019年4月第4版

本資料からの無断転載、複製はご遠慮ください。