

## VCL-5000 防水2点検出形スイッチ

### ■ 特 徴

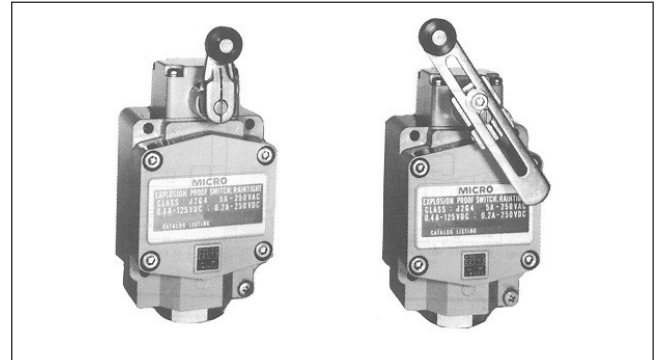
- ・センターニュートラル形は、アクチュエータの回転方向（時計方向・反時計方向）によって、それぞれ異なる2個の内部スイッチが動作します。
- ・バルブ駆動部の上下限、全開・全閉などの2点を1個のリミットスイッチで検出できます。
- ・優れたシール性、耐候性、耐食性を持っています。
- ・P.T（動作までの動き）10° 最大、D.T（応差の動き）3° 最大と高感度になっています。

### ■ 用 途

- ・バルブコックの開閉確認用
- ・その他一般産業機械用

### ■ 電気定格

5A : 250VAC  
0.4A : 125VDC、0.2A : 250VDC



### ■ 特 性

| 項 目                   |             | ※ VCL-5001の場合                |
|-----------------------|-------------|------------------------------|
| 耐電圧<br>50/60Hz<br>1分間 | 非連続端子間      | 600V                         |
|                       | 各端子と非充電金属部門 | 2000V                        |
|                       | 各端子とアース間    | 2000V                        |
| 絶縁抵抗（500VDCメガー）       |             | 100MΩ以上                      |
| 初期接触抵抗                |             | 100mΩ以下                      |
| 耐衝撃                   |             | ※ 200m/s <sup>2</sup> （約20G） |
| 耐振動（連続2時間）            |             | ※ 複振幅 1.5mm<br>10～55Hz       |
| 許容動作速度                |             | ※ 0.32mm/s～0.5m/s            |
| 機械的動作ひん度              |             | 120回/分以下                     |
| 使用温度範囲                |             | -10℃～70℃                     |
| 使用湿度範囲                |             | 98%RH以下                      |
| 機械的寿命                 |             | 200万回以上                      |
| 電気的寿命                 |             | 250VAC、3A抵抗負荷<br>10万回以上      |

### ■ 形番構成

V C L - 5 1 0 1 - K

注：※印は、上記代表形番の値です。無印のものはVCL-5000シリーズ全機種に共通の値です。

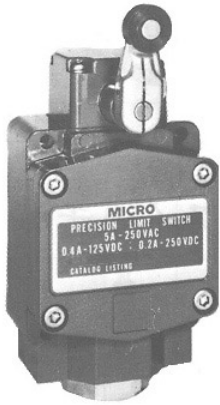
| 動作方式 |             | アクチュエータ |           | 特殊仕様  |
|------|-------------|---------|-----------|---|
| 0    | センターニュートラル形 | 1       | ローラレバー    | 微少負荷タイプなど特殊仕様タイプの製作も可能です。支店、営業所にお問い合わせください。 |
| 1    | 2回路同時動作形    | 3       | 調節ローラレバー形 |   |

| センターニュートラル形 |         |      | 同時動作形  |         |      |        |
|-------------|---------|------|--------|---------|------|--------|
| 接点構成および端子番号 |         |      |        |         |      |        |
|             | 反時計方向動作 | 自由位置 | 時計方向動作 | 反時計方向動作 | 自由位置 | 時計方向動作 |
| スイッチ1       |         |      |        |         |      |        |
| スイッチ2       |         |      |        |         |      |        |

### ヘッド取付け方向

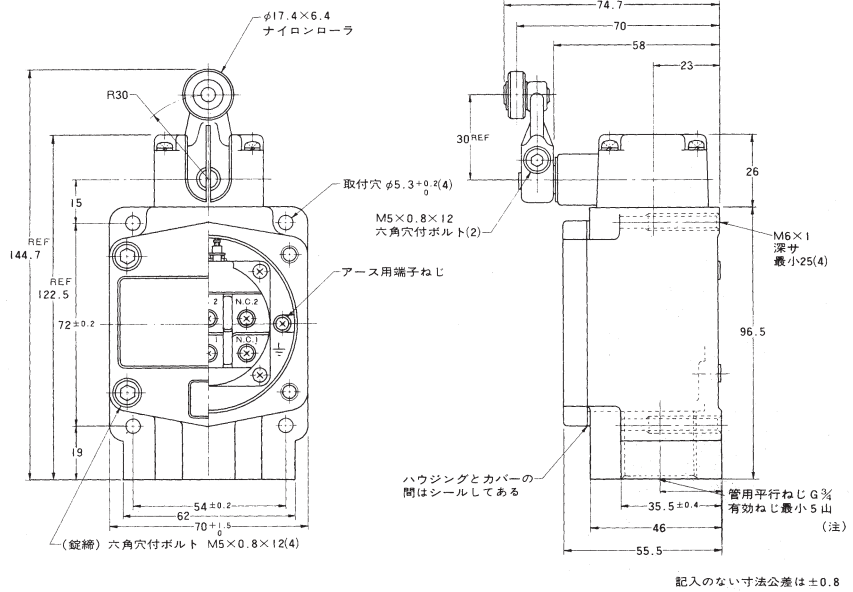
- ・センターニュートラル形は前向きと後ろ向きの2方向のみセットできます。また、後ろ向きの場合はスイッチ1と2の動作が逆になります。
- ・同時動作形は4方向どの方向にもセットできます。

## ■ 外形寸法



### ローラレバー形

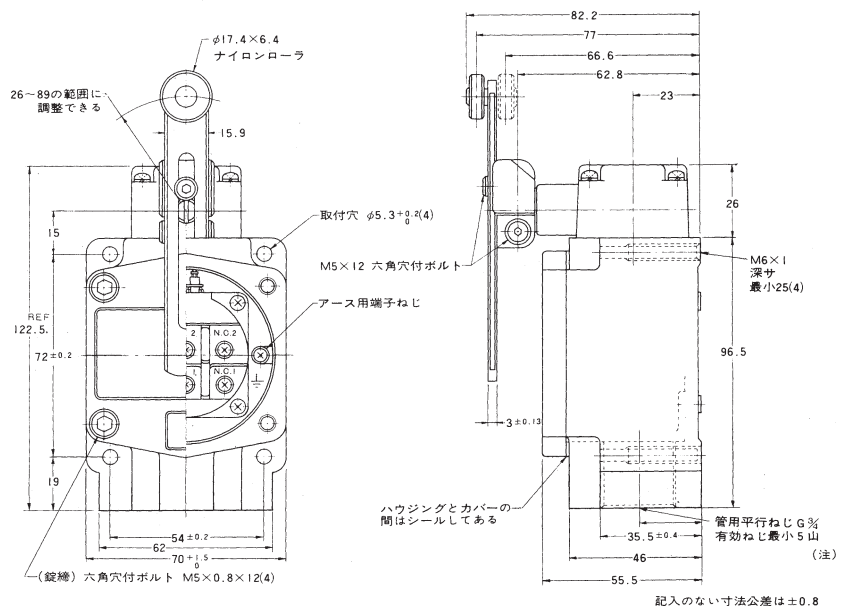
|          |                |
|----------|----------------|
| O.F (最大) | 15.7N          |
| R.F (最小) | 2.2N           |
| P.T (最大) | 10° (VCL-5001) |
|          | 12° (VCL-5101) |
| M.D (最大) | 3°             |
| O.T (最小) | 35°            |



### 調節ローラレバー形

|           |                |
|-----------|----------------|
| *O.F (最大) | 15.7N          |
| *R.F (最小) | 2.2N           |
| P.T (最大)  | 10° (VCL-5003) |
|           | 12° (VCL-5103) |
| M.D (最大)  | 3°             |
| O.T (最小)  | 35°            |

\*印...レバーの長さを30mmにしたとき。



#### 寸法図中の注記

コンジット部にはG3/4のネジが切っており、配線工事までのシール性を保つため、ブラインドプラグが付いています。

## アズビル株式会社

### アドバンスオートメーションカンパニー

本社 〒100-6419 東京都千代田区丸の内2-7-3 東京ビル

北海道支店 ☎(011)781-5396 中部支店 ☎(052)324-9772  
 東北支店 ☎(022)290-1400 関西支店 ☎(06)6881-3331  
 北関東支店 ☎(048)621-5070 中国支店 ☎(082)554-0750  
 東京支店 ☎(03)6810-1211~2 九州支店 ☎(093)285-3530

[ご注意]この資料の記載内容は、お断りなく変更する場合がありますのでご了承ください。

お問い合わせは、弊社事業所へお願いいたします。

(25) <アズビル株式会社> <http://www.azbil.com/jp/>