

## IEC規格対応防爆形リミットスイッチ

## 形 1LX7001-□□□

## 概要

水素ガス雰囲気中でも使用可能な、IEC規格適合の防爆形リミットスイッチです。耐食仕様もあり、湿潤環境や沿岸部でも使用できます。

## 特長

- 表1に示す認証機関より防爆規格を取得しています。
- アルミニウム合金製ケースに防錆処理を施し、外部露出ネジはステンレス製なので、標準品でも耐食性や耐候性に優れます。
- 耐食仕様は、ケースに耐食アルミニウムを採用し、塗装にも耐食性のある塗料を採用しています。
- ヘッド形状は、ローラレバー形を標準としています。
- 手のひらサイズのコンパクトなケースなので、設置場所にも困りません。
- 接点材質に金めっきを選択することで、電氣的寿命を長期化することができます。

注 本製品仕様書は、当社調節弁組付用に内容をまとめたものです。本仕様書以外にも調整ローラレバーやプランジャ、ローラプランジャ、フォークレバーロック、無方向などのヘッド形状があります。



## 製品使用上のご注意

- 本製品は一般工業市場向けです
- 本製品は、中国電子情報製品汚染制御管理弁法の規制に該当していません。ただし、半導体製造装置や電子素子専用設備などに使用する場合には、中国電子情報製品汚染制御管理弁法に対応したドキュメントの添付、製品への表記が必要になる場合がありますので、ご注文の前に当社営業担当までご用命ください。

表1. 防爆認証機関と防爆構造

認証機関	防爆構造
TIIS	Ex d e IIC T6
NK	Ex d e IIC T6
ATEX	Ex II 2G Ex d e IIC T6 CE
IECEX	Ex d e IIC T6 Gb
NEPSI	Ex d e IIC T6
KOSHA	Ex d e IIC T6 IP67
CNS	Ex d e IIC T6 Gb X

## 形番表 リミットスイッチ

型 式	防 爆	接 続	接続ネジ規格、寸法	接 点	本 体
1LX7001-J	TIIS	電線管接続	G1/2	銀	標 準
1LX7001-JM	TIIS	電線管接続	G1/2	銀	耐食形
1LX7001-JKM	TIIS	電線管接続	G1/2	金めっき	耐食形
1LX7001-R	TIIS	安全増パッキン接続	G1/2	銀	標 準
1LX7001-RK	TIIS	安全増パッキン接続	G1/2	金めっき	標 準
1LX7001-RM	TIIS	安全増パッキン接続	G1/2	銀	耐食形
1LX7001-RKM	TIIS	安全増パッキン接続	G1/2	金めっき	耐食形
1LX7001-A1	TIIS	ケーブルグランド接続	G1/2	銀	標 準
1LX7001	ATEX	-	G1/2	銀	標 準
1LX7001-K	ATEX	-	G1/2	金めっき	標 準
1LX7001-C	ATEX	-	M20	銀	標 準
1LX7001-CK	ATEX	-	M20	金めっき	標 準
1LX7001-P	NEPSI	-	G1/2	銀	標 準
1LX7001-PK	NEPSI	-	G1/2	金めっき	標 準
1LX7001-Q	NEPSI	-	M20	銀	標 準
1LX7001-QK	NEPSI	-	M20	金めっき	標 準
1LX7001-S	KOSHA	-	G1/2	銀	標 準
1LX7001-SK	KOSHA	-	G1/2	金めっき	標 準
1LX7001-V	KOSHA	-	M20	銀	標 準
1LX7001-VK	KOSHA	-	M20	金めっき	標 準
1LX7001-ET	CNS	-	G3/4	銀	標 準
1LX7001-FT	CNS	-	M25 × 1.5	銀	標 準
1LX7001-FTK	CNS	-	M25 × 1.5	金めっき	標 準
1LX7001-FTM	CNS	-	M25 × 1.5	銀	耐食形

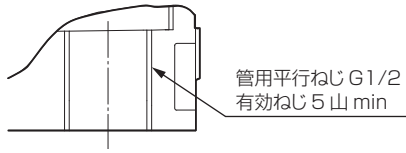
注 IECEX認証取得形番については、お問い合わせください。

## TIIS 防爆認証リミットスイッチ用接続方式別付属品

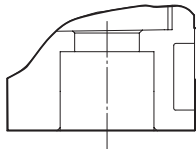
リミットスイッチ形式	コンジット接続方式	付属品														
1LX7001-J□	安全増電線管方式	<p>ニップル：2PA-JEXN16</p> <p>1LX7001-J□は当ニップルとの組み合わせで防爆規格を取得しています。</p> <p style="text-align: right;">単位：mm</p>														
1LX7001-A1	ケーブルグランド接続 (安全増パッキン方式)	<p>ケーブルグランドEXPC-16B</p> <p>1LX7001-A1は当ケーブルグランドとの組み合わせで防爆規格を取得しています。</p> <p style="text-align: right;">単位：mm</p> <table border="1" style="margin-left: auto; margin-right: auto;"> <thead> <tr> <th>適用ケーブル径</th> <th>形番</th> </tr> </thead> <tbody> <tr> <td>φ 10 ~ 12</td> <td>EXPC-16B-1</td> </tr> <tr> <td>φ 8 ~ 10</td> <td>EXPC-16B-2</td> </tr> <tr> <td>φ 6 ~ 8</td> <td>EXPC-16B-3</td> </tr> </tbody> </table> <p style="text-align: right;">*本体とケーブルグランドを締め付け、Oリングで防爆性能を確保してください。締め付け不足およびコンジット部の接合方法によっては防爆性能を低下させるおそれがあります</p>	適用ケーブル径	形番	φ 10 ~ 12	EXPC-16B-1	φ 8 ~ 10	EXPC-16B-2	φ 6 ~ 8	EXPC-16B-3						
適用ケーブル径	形番															
φ 10 ~ 12	EXPC-16B-1															
φ 8 ~ 10	EXPC-16B-2															
φ 6 ~ 8	EXPC-16B-3															
1LX7001-R□	安全増パッキン接続	<p>防爆用パッキン式コネクタ(安全増パッキン方式)</p> <p>1LX7001-R□は当パッキンとの組み合わせで防爆規格を取得しています。</p> <table border="1" style="margin-left: auto; margin-right: auto;"> <thead> <tr> <th>適用ケーブル径</th> <th>形番</th> </tr> </thead> <tbody> <tr> <td>φ 7.5 ~ 8.5</td> <td>2PA-JEX108PM</td> </tr> <tr> <td>φ 8.5 ~ 9.5</td> <td>2PA-JEX109PM</td> </tr> <tr> <td>φ 9.5 ~ 10.5</td> <td>2PA-JEX110PM</td> </tr> <tr> <td>φ 10.5 ~ 11.5</td> <td>2PA-JEX111PM</td> </tr> <tr> <td>φ 11.5 ~ 12.5</td> <td>2PA-JEX112PM</td> </tr> <tr> <td>φ 12.5 ~ 13.5</td> <td>2PA-JEX113PM</td> </tr> </tbody> </table>	適用ケーブル径	形番	φ 7.5 ~ 8.5	2PA-JEX108PM	φ 8.5 ~ 9.5	2PA-JEX109PM	φ 9.5 ~ 10.5	2PA-JEX110PM	φ 10.5 ~ 11.5	2PA-JEX111PM	φ 11.5 ~ 12.5	2PA-JEX112PM	φ 12.5 ~ 13.5	2PA-JEX113PM
適用ケーブル径	形番															
φ 7.5 ~ 8.5	2PA-JEX108PM															
φ 8.5 ~ 9.5	2PA-JEX109PM															
φ 9.5 ~ 10.5	2PA-JEX110PM															
φ 10.5 ~ 11.5	2PA-JEX111PM															
φ 11.5 ~ 12.5	2PA-JEX112PM															
φ 12.5 ~ 13.5	2PA-JEX113PM															

コンジット部詳細

1LX7001-J□□(安全増電線管方式)  
1LX7001-A1□□(ケーブルグラウンド接続)



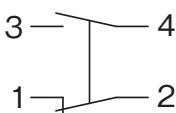
1LX7001-R□□(安全増パッキン接続)



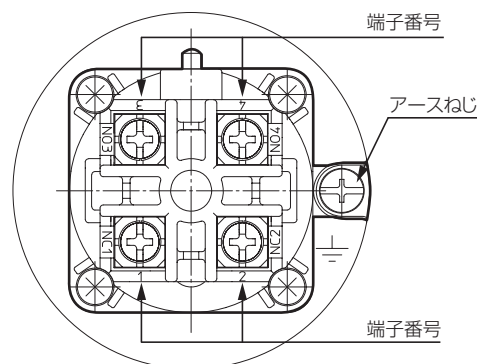
# 性能

項目		仕様	
構造	接触形式	二回路双断2CKT_DB×1	
	端子形状	M4角座金付きなべ小ねじ	
	接点材料・形状	銀/金めっき リベット	
	防爆構造	内部スイッチ：d(耐圧防爆)   ハウジング：e(安全増防爆)	
	保護構造	IP67(IEC 60529、JIS C 0920)	
電気的性能	電気定格	銀           : 5 A-AC250 V、0.8 A-DC125 V、0.4 A-DC250 V 金めっき   : 0.1 A-AC125 V、0.1 A-DC30 V	
	耐電圧	同極端子間           : AC600 V 50/60 Hz 1分間 各端子と非充電金属部 : AC2,000 V 50/60 Hz 1分間 各端子とアース間    : AC2,000 V 50/60 Hz 1分間	
	絶縁抵抗	100 MΩ以上(DC500 V絶縁抵抗計)	
	初期接触抵抗	銀           : 50 mΩ以下(DC6～8 V 通電電流1 A 電圧降下法で測定) 金めっき   : 100 mΩ以下(DC6～8 V 通電電流0.1 A 電圧降下法で測定)	
	推奨接点最小使用電圧・電流	銀           : 10 mA-24 V、20 mA-12 V 金めっき   : 10 mA-5 V	
	機械的性能	アクチュエータ強度	O.F.の5倍(動作方向に1分間)
端子強度		1.5 N・mの締付トルクに1分間耐える	
耐衝撃		200 m/s <sup>2</sup> 自由位置・動作限度位置で接点開離が1 ms以下	
耐振動		複振幅1.5 mm、周波数10～55 Hz、連続2時間 自由位置と動作限度位置で接点開離が1 ms以下	
許容動作速度		0.001～0.5 m/s 最低速度：接点の不安定状態が0.1 s以下、最高速度：アクチュエータの破損がないこと	0.02～0.3 m/s
機械的動作頻度		120回/分以下	30回/分
寿命	機械的寿命	400万回以上 動作後の動きは規格値の70～100%	200万回以上 400万回以上
	電気的寿命	銀           : 20万回以上 5 A-AC250 V、0.8 A-DC125 V、0.4 A-DC250 V (50万回以上 1 A-AC250 V、0.2 A-DC125 V、0.1 A-AC250 V) 金めっき   : 200万回以上 0.1 A-AC125 V、0.1 A-DC30 V	
環境条件	使用温度範囲	-10～+60℃(ただし、氷結しない場合)	
	使用湿度範囲	45～85%RH	
	保存温度範囲	-10～+60℃	
	保存湿度範囲	98%RH以下(ただし、コンジット部のプラグを付けた状態)	
	グループおよび温度等級	II CT6	
	危険区域分類	第一類危険箇所(ゾーン1) 第二類危険箇所(ゾーン2)	
推奨締付トルク	本体	5～6 N・m(M5六角穴付きボルト)	
	カバー	5～6 N・m(M5ばね座金付き六角穴付きボルト)	
	ヘッド	1.3～1.7 N・m(M4ばね座金付きなべ小ねじ)	
	端子	1.3～1.7 N・m(M4角座金付きなべ小ねじ)	
	レバー	4～5.2 N・m(M5六角穴付きボルト)	
	内部アース	1.3～1.7 N・m(M4ばね座金付きバインド小ねじ)	
	外部アース	1.3～1.7 N・m(M4ばね座金付きバインド小ねじ)	
適用電線径	端子	より線	公称断面積0.5～1.5 mm <sup>2</sup> (AWG20～AWG16)
		単線	公称断面積0.5～1.5 mm <sup>2</sup> (AWG20～AWG16)
	内部アース	M4用絶縁被覆付圧着端子を使用	
	外部アース	M4用圧着端子を使用 公称断面積4 mm <sup>2</sup> までの電線を接続可能	
おもな材質	標準形	ハウジング：アルミニウム合金 塗装：グレーエキボシ変性メラミン樹脂焼付塗装	
	耐食形	ハウジング：耐食アルミニウム合金 塗装：ダークベージュアクリル樹脂焼付塗装	
	標準形/耐食形共通	外部ねじ類：ステンレス鋼 シール：シリコンゴム	

## 回路図



## 端子部



端子接続表

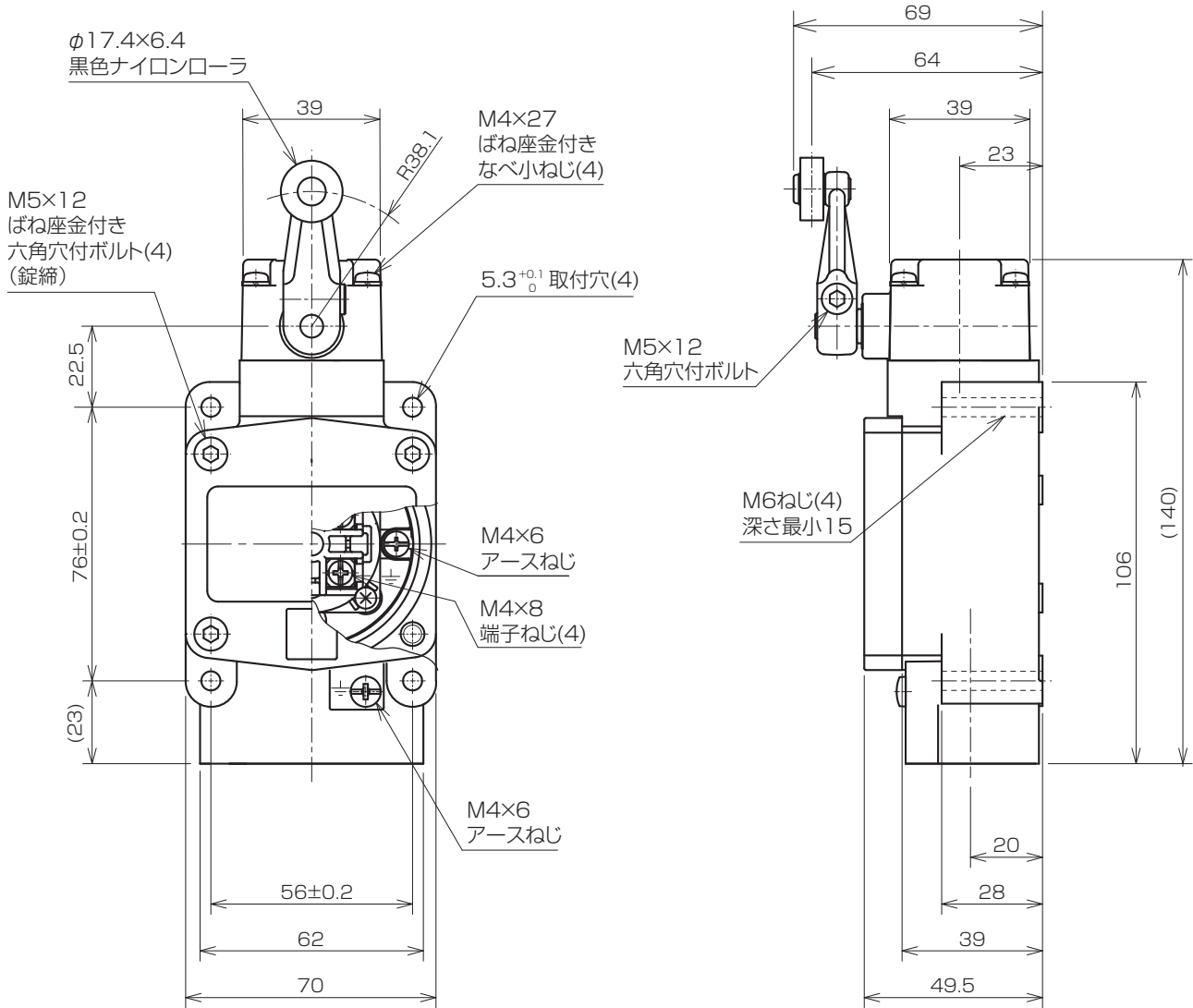
端子番号	内容
1	N.C.
2	N.C.
3	N.O.
4	N.O.

# 外観/動作特性/外形寸法図

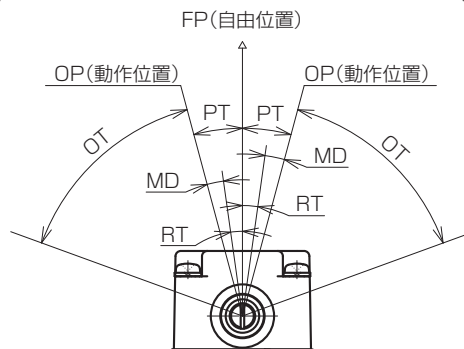
## 標準ローラレバー形

1LX7001-□□□

単位：mm



※指示のない寸法公差は±0.8です。



動作特性	
OF (動作に必要な力)	12.8 N max
RF (戻りの力)	1.1 N min
PT (動作までの動き)	15° max
MD (応差の動き)	7° max
OT (動作後の動き)	55° min
RT (戻りまでの動き)	(5°)



ご注文・ご使用に際しては、下記URLより「ご注文・ご使用に際してのご承諾事項」を必ずお読みください。

<https://www.azbil.com/jp/product/factory/order.html>

## アズビル株式会社

アドバンスオートメーションカンパニー

本 社 〒100-6419 東京都千代田区丸の内2-7-3 東京ビル

北海道支店 ☎(011)211-1136	中部支社 ☎(052)324-9772
東北支店 ☎(022)290-1400	関西支社 ☎(06)6881-3331
北関東支店 ☎(048)621-5070	中国支店 ☎(082)554-0750
東京支社 ☎(03)6432-5142	九州支社 ☎(093)285-3530

〔ご注意〕 この資料の記載内容は、予告なく変更する場合がありますのでご了承ください。

お問い合わせは、当社事業所へお願いいたします。

(32) 〈アズビル株式会社〉 <https://www.azbil.com/jp/>

初版発行：2011年3月  
印刷：2019年8月（第4版）

本資料からの無断転載、複製はご遠慮ください。