

天然ガスカロリーメータ (天然ガス、LNG13A) 形 CVM400

概要

天然ガス用カロリーメータ CVM400は天然ガス等の混合ガスの熱伝導度を複数の温度で測定し、その熱伝導度からガスの熱量値を算出します。アズビル株式会社は、初めてのスマートガスクロマトグラフ発売以来、ガス分析とガス発熱量計測にかかわる20年以上の実績があります。カロリーメータは、軽量かつ高性能な天然ガス用カロリーメータで、国際的な計量法基準に合致したものです。

特長

- (1) OIML R140認証機器天然ガスのカロリーメータまたは Calorific Value Determining Device (CVDD) として使用可能です。(OIML R140とは、CVDDの仕様を含む熱量計量器の推奨基準で、国際計量法を作成する機関によって定められたものです)
- (2) 設置場所を選ばない小型構造
 - ・小型軽量でケースは耐候性材料を使用、環境変動の出力への影響も小さいため、プロセスの近傍で使用できます。
 - ・防爆対応：IECExおよびATEXに適合しZONE1で使用できます。
 TIIS耐圧防爆に適合し、付属の耐圧パッキン式アダプタを使用して該当等級で使用できます。
- (3) 連続計測が可能。処理中の発熱量の変化をリアルタイムで2秒ごとに検出できます。
- (4) 高速応答：天然ガス仕様では、0-90% 応答時間 5 秒（測定ガスの熱量が 0.1 MJ/m^3 以上変化したとき）
天然ガス OIML R140 CVDD 仕様は 30 秒以内（サンプル流量 50 ml/min ）です。
LNG 仕様では、0-90% 応答時間 5 秒
なお、応答特性はサンプル流量 50 mL/min における T_{90} 値です。
0-90% 応答時間：出力変化が 0% から 90% に達するまでの時間です。
- (5) 長期安定性を実現する自動校正機能：純メタンによる自動校正機能により、長期安定性を約束します。
- (6) 豊富な自己診断機能
 - ・周囲温度の自己診断機能 熱伝導センサと同じチップに搭載した温度センサを利用して、操作環境が適切か否かを決定します。
 - ・操作時間追跡機能 カロリーメータの推奨交換期間（70000時間）と比較するために合計操作時間を常に把握します。
 - ・自動調整履歴チェック機能 調整機能の変更をチェックするために、最大5個の最新の自動調整記録をログに残します。



測定原理

CVM400は熱伝導率センサの温度を多段階で変化させながら異なった温度における天然ガスの熱伝導度を測定します。このカロリーメータはsupport vector regression (SVR) という方法を使っており、これはアズビル株式会社が販売する圧力発信器にも採用されています。発熱量は あらかじめ複数の天然ガスの各温度における熱伝導度より作成した関係特性式に、プロセスにて測定された熱伝導度値を入力することで、熱量値やメタン価が演算されます。

標準仕様

機器

プロセスガス接続口：

ATEX, IEC Ex, KOSHA :
NPT 1/8(F)
TIIS : Rc 1/8

コンジット：

ATEX, IEC Ex, KOSHA :
NPT1/2(F), M20
TIIS : G1/2

ケース構造：

ATEX, IEC Ex, KOSHA :
IEC IP66
TIIS : (IP66)

防爆構造：

ATEX : II 2G Ex d II B T6 Gb;
II 2D Ex tb IIIC T80°C Db
IEC Ex : Ex d IIB T6 Gb, Ex tb IIIC T80°C Db
TIIS : Ex d IIB T6X
KCs : Ex d IIB T6
NEPSI : Ex d IIB T6 Gb, Ex tD A2 I IP66 T80°C

ディスプレイ：

表示：5桁

測定項目： SCV(HHV) (総発熱量/高位発熱量)
ICV(LHV) (真発熱量/低位発熱量)
WI (ウォッベ指数)
($WI=SCV/\sqrt{RD}$) または、($WI=ICV/\sqrt{RD}$)
メタン価 (欧州標準化委員会 (CEN) EN 16726)
(CARB/GRI法)

測定範囲： レンジは固定となります。表2を参照してください。

ディスプレイ： 熱量表示：熱量値と設定範囲のバーグラフで示されます

オートキャリブレーション設定表示：
LCDディスプレイ上に●と○が交互に点滅します。

キャリブレーション機能表示：
キャリブレーションが失敗するとフラグを表示します

通信： HARTプロトコルバージョン7.0
(CommStaffまたはHART 475通信)

電力： DC24 V \pm 10%、最大0.3 A (始動時の突入電流)

出力： アナログ出力：DC4-20 mA

接点出力： DC24 V \pm 10%、最大50 mA (ステータスのトランジスタ接点)、DC24 V \pm 10%、最大1 A (キャリブレーションのトランジスタ接点)

塗装： アクリル樹脂焼付仕上げ

色：

きょう体： ライトベージュ
フロントカバー： ダークベージュ
ターミナルカバー： ダークベージュ

材 料

ケースの材料：

きょう体： アルミニウム合金 (ADC 12)
フロントカバー： アルミニウム合金 (ADC 12)
ターミナルカバー： アルミニウム合金 (ADC 12)
ウィンドウ： 強化ガラス
カバー Oリング： NBRゴム

流路の材料：

マニホールド： SUS304ステンレス鋼
アダプタ： SUS304ステンレス鋼
 μ TCDセンサ： プラチナ、ガラス、金、コバルト、シリコン
Oリング： フッ素ゴム

プロセスガス仕様

ガスタイプ： 表1参照。
温度： $-10 \sim +50^{\circ}\text{C}$
圧力： 最大110 kPa (abs.) (天然ガスカロリーメータプロセス接続入口)
流量： $50 \pm 10 \text{ mL/min}$
注： 熱量計の2次側を大気圧とし、流量を 50 mL/min に確保することで、機器のプロセス接続入口の圧力は110 kPa (abs.) 以内になります。

ダスト： 直径1 μm 未満、最大1 mg/m^3

ミスト： -20°C でなし

湿度： 露点温度 -20°C 以下

出力とレンジ：

出力は以下の1つを型番で選択できます。

- ・ SCV : 総発熱量(MJ/m^3), (MJ/kg)
- ・ WI_{Hs} : ウォッベ指数[総発熱量] (MJ/m^3)
- ・ ICV : 新発熱量(MJ/m^3), (MJ/kg)
- ・ WI_{Hi} : ウォッベ指数[総発熱量] (MJ/m^3)
- ・ MN : メタン価 (欧州標準化委員会 (CEN) EN 16726) (CARB/GRI法)

それぞれの出力に対してレンジが固定されています。表2参照。

性能： 基準動作条件下での精度と影響変動(温度特性、大気圧特性、流量特性)については表3を参照ください。

精度=正確さ+繰返し性

(用語の定義は[JIS C 1803: 1995 工業プロセス計測制御機器の性能表示通則]および[JIS Z 8103: 2000計測用語]による)

キャリブレーション条件

キャリブレーション： オート/マニュアル

キャリブレーションガス： 純メタン (純度99.995以上)

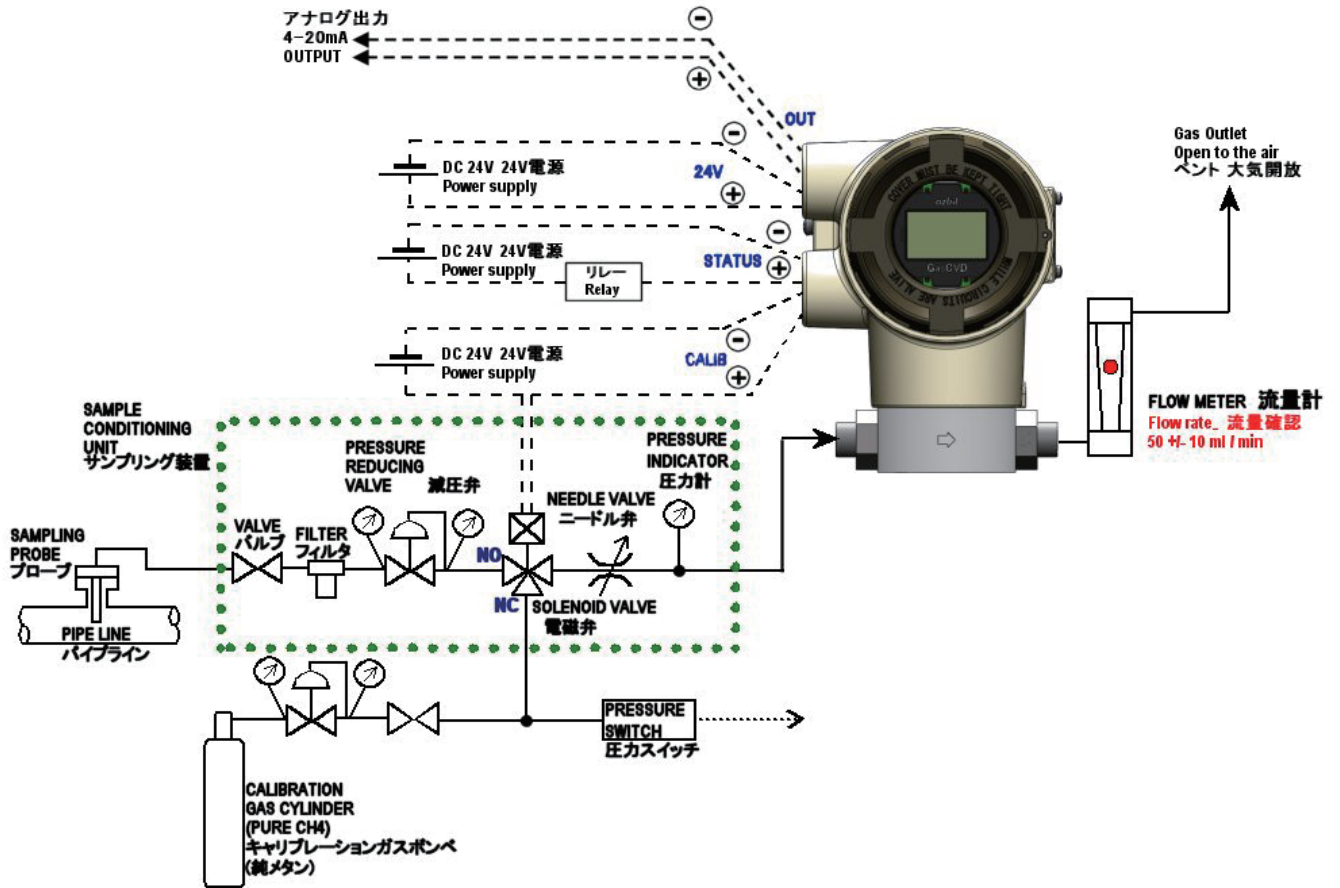
設置条件

周囲温度： $-10 \sim +50^{\circ}\text{C}$

周囲湿度： 最大95% RH

質量： 2.5 kg

本器の推奨設置例



(注意) 電磁弁はオートキャリブレーションを実施時に使用します。手動で実施する場合は不要です。
 なお、キャリブレーション実施の開始時間は、最大2時間1年間で誤差が発生します。

表1. 組成成分濃度の許容範囲

組成成分濃度の許容範囲を超えたガスが入力された場合は、出力値は正しく測定されません。

単位：mol%

Gas type ガスタイプ	Natural gas 天然ガス		LNG 液化天然ガス						
	A 天然ガス	F OIML仕様	Q NG (メタン価出力)	G 未熟調ガス	H LNG 13A C3熟調後ガス	J LNG 13A 熟調後ガス	K LNG 13A C4熟調後ガス	R LNG (メタン価出力)	S 船舶用LNG (熱量出力)
CH ₄ (C1) メタン	80~100	82~100	80~100	85~100	86~93	86~100	86~93	82~100	80~100
C ₂ H ₆ (C2) エタン	0~11	0~11	0~11	0~9 *9~14	0~7	0~7	2~6	0~15	0~16
C ₃ H ₈ (C3) プロパン	0~5	0~5	0~5	0~4	0~8	0~9	0~4	0~3	0~9
C ₄ + (C4) ブタン以上	0~2	0~1.2	0~2	0~2	0~2	0~2	2~5	0~2 *0~1.5	0~3
N ₂ 窒素	0~7	0~7	0~5	0~1	0~0.2	0~1	0~0.2	0~10	0~16
CO ₂ 二酸化炭素	0~2	0~1.8	0~1.2	0	0	0	0	0	0
組成範囲の制限事項	C1>C2≥C3≥C4 (C3≤0.4*C2 かつ C4≤0.6*C3)		C1>C2 ≥C3≥C4		C1>C2≥C4 C1>C2≥C4		C1>C2≥C3≥C4 C5+<0.03 *出力単位が形番M (CEN) の場合は、C2≠0、C3≠0 *出力単位が形番N (CARB/GRI) の場合は、C4+ : 0~1.5		
	CO ₂ ≥1.0 の組成では C4≥0.3 C4-CO ₂ ≤ 0.6% (ただし、C4>1 かつ C4≤2*CO ₂ の場合はこの制限は無し)	CO ₂ ≥1.0 の組成では C4≥0.4 CO ₂ ≤0.3 の組成では C4≤0.35	C4+ = C4+ (2.3×C5) + (5.3×C6+) C5+<0.3 *出力単位が形番M (CEN) の場合は、C2≠0、C3≠0	C1>C2 ≥C3≥C4 C4 0.7*C2≥C3≥0.2 ×C2、かつ 0.7*C3≥C4 C1<95 のとき、 N2 : 0~0.2 * 特見対応	C1>C2≥C4 C1>C2≥C4	C1>C2≥C4 C1>C2≥C4	C1>C2≥C3≥C4 C5+<0.03 *出力単位が形番M (CEN) の場合は、C2≠0、C3≠0 *出力単位が形番N (CARB/GRI) の場合は、C4+ : 0~1.5	C1>C2≥C3≥C4 C5+<0.03 *出力単位が形番M (CEN) の場合は、C2≠0、C3≠0 *出力単位が形番N (CARB/GRI) の場合は、C4+ : 0~1.5	船舶用LNG (熱量出力)

天然ガス発熱量の演算

本器はISO6976(1995)に従って出力値を演算します。
演算に使用するパラメータと単位を以下に示します。

パラメータ、単位および出力レンジ

t1:燃焼温度 t2:計測温度
SCV:総発熱量 ICV:真発熱量
WL_Hs:ウォッペ指数(総発熱量)
WL_Hi:ウォッペ指数(真発熱量)
MN (CEN) :メタン価は欧州標準化委員会 (CEN) EN 16726に従って算出
MN (CARB/GRI) :メタン価はCARB/GRI法に従って算出

表2. 出力レンジ (LRV-URV)

(単位: MJ/m³ スタイルコードSはMJ/kg QRIは単位なし)

*パラメータ (t1/t2)		ガスタイプ		Natural gas 天然ガス			LNG 液化天然ガス					
		出力		A 天然ガス	F OIML仕様	Q NG (メタン価出力)	G 未熟調ガス	H LNG 13A C3熟調後ガス	J LNG 13A 熟調後ガス	K LNG 13A C4熟調後ガス	R LNG (メタン価出力)	S 船舶用LNG (熱量出力)
1 4 6	15°C /15°C 20°C /20°C 25°C /20°C	1	SCV(MJ/m ³)	35-45	35-45		37-47	37-47	37-47	37-47		
		4	WL_Hs(MJ/m ³)	44-54			48-58	48-58	48-58	48-58		
		7	ICV(MJ/m ³)	31-41			33-43	33-43	33-43	33-43		
	A D F	A	WL_Hi(MJ/m ³)	40-50			43-53	43-53	43-53	43-53		
		D	SCV(MJ/kg)									41-56
		F	ICV(MJ/kg)									37-51
2 3 5	0°C /0°C 25°C /0°C 15°C /0°C	1	SCV(MJ/m ³)	37-47			39-49	39-49	39-49	39-49		
		4	WL_Hs(MJ/m ³)	48-58			50-60	50-60	50-60	50-60		
		7	ICV(MJ/m ³)	33-43			35-45	35-45	35-45	35-45		
	A D F	A	WL_Hi(MJ/m ³)	43-53			45-55	45-55	45-55	45-55		
		D	SCV(MJ/kg)									41-56
		F	ICV(MJ/kg)									37-51
X	指定なし	M	MN(CEN) --			60-110					60-110	
		N	MN(CARB/ GRI) --			60-110					60-110	

* 国によって、熱量演算に使用されるパラメータ (t1/t2) が異なります。
日本国内は0°C /0°Cが使用されております。

表3. 性能

(単位: % reading スタイルコードQ・Rは絶対誤差)

性能		Natural gas 天然ガス			LNG 液化天然ガス					
		A 天然ガス	F OIML仕様	Q NG (メタン価出力)	G 未熟調ガス	H LNG 13A C3熟調後ガス	J LNG 13A 熟調後ガス	K LNG 13A C4熟調後ガス	R LNG (メタン価出力)	S 船舶用LNG (熱量出力)
精度	*1*3	±1.5%	±1%	±3	±1%	±1%	±1.2%RD	±1%	±2	±1%RD
繰返し性	*4	±0.2%	±0.2%	±0.3	±0.2%	±0.2%	±0.2%	±0.2%	±0.3	±0.2%
温度特性	*5	±0.2%	±0.3%	±0.5	±0.2%	±0.2%	±0.2%	±0.2%	±0.5	±0.2%
大気圧特性	*6	±0.2%	±0.2%	±0.5	±0.2%	±0.2%	±0.2%	±0.2%	±0.5	±0.3%
流量特性	*7	±0.2%	±0.2%	±0.5	±0.2%	±0.2%	±0.2%	±0.2%RD	±0.5	±0.2%

*1: 精度は基準動作条件下での真値との隔たり (JIS C 1803:1995)

*2: 影響変動での出力変動値 (JIS C 1803:1995)

*3: 精度=正確さ (真値からの周囲温度-10°C~+50°Cでの温度特性は精度誤差の範囲内、周囲温度が30°C変化したときの出力変動値
真値はキャリブレーションガスの組成から以下の方法で計算した値

熱量 (SCV, WL_Hs, ICV, WL_Hi) : ISO6976:1995規格に従って算出

メタン価(MN) : CEN prEN 16726規格に準じてazbilで作製した専用の計算ソフトで算出

: CARB/GRI法に従って算出

CARB/GRI計算式

メタン価 = $1.624 \times (-406.14 + 508.04 \times RHCR - 173.55 \times RHCR^2 + 20.17 \times RHCR^3) - 119.1$

ここで、RHCR =

$$\frac{(CH_4 \times 4 + C_2H_6 \times 6 + C_3H_8 \times 8 + (i - C_4H_{10} + n - C_4H_{10}) \times 10 + (i - C_5H_{12} + n - C_5H_{12}) \times 12 + (C_6H_{14} \text{以上}) \times 14)}{(CH_4 \times 1 + C_2H_6 \times 2 + C_3H_8 \times 3 + (i - C_4H_{10} + n - C_4H_{10}) \times 4 + (i - C_5H_{12} + n - C_5H_{12}) \times 5 + (C_6H_{14} \text{以上}) \times 6)}$$

*4: 基準動作条件下で同一組成の混合ガス (標準ガス) を流したときの、測定値のバラツキ (σ) を $2\sqrt{2}$ 倍した値

*5: 周囲温度-10°C~+50°Cの範囲内で、30°C変化したときの測定値のシフト量 (参考値)

*6: 大気圧983 hPa ~ 1043 hPaにおいて、大気圧が30 hPa変化したときの測定値のシフト量 (参考値)

*7: サンプルガス流量40 ml/min ~ 60 ml/minにおいて、流量が10 ml/min変化したときの測定値のシフト量

*8: 表3の値はPV値シフト調整実施前の性能

ご使用上の注意

本書では、機器を安全に使用していただくために次のようなシンボルマークを使用しています。

警告 取り扱いを誤った場合に、使用者が死亡または重傷を負う危険の状態が生じることが想定される場合

注意 取り扱いを誤った場合に、使用者が軽傷を負うか、または物的損害だけが発生する危険の状態が生じることが想定される場合

■ 絵表示

	このような表示は、取り扱い上、気を付けていただきたい「注意」を表す内容です。
	このような表示は、してはいけない「禁止」を表す内容です。
	このような表示は、必ず実行していただきたい「指示」を表す内容です。

製品取扱上のご注意

設置上の注意

警告	
	設置の際、プロセスとの接続部および排気部は、適正なフィッティングを用いて適正締め付けトルクで接続してください。プロセスガスおよびキャリブレーションガスは可燃性ですのでリークが起きると危険です。取扱説明書のリークチェックの項を参照してガスのリークが無いことを確認してください。
	機器の規定する定格圧力や接続規格、定格温度以外では使用しないでください。破損により大きな事故となるおそれがあります。
	防爆エリアでの配線工事は、防爆指針に定められた工事方法に従ってください。
	プロセスガスおよびキャリブレーションガス（純メタン）は空気と混合して点火すると爆発する危険がある可燃性ガスです。安全に作業ができるように以下の確認を行ってください。 <ul style="list-style-type: none"> 作業に入る前に可燃性ガス検知器で作業空間やその周囲にガス漏れが無いことを確認してください。作業中も可燃性ガス検知器を継続して使用することを推奨します。 作業中の万一の漏れを考慮して、作業する場所の近くに点火源となるものが無いか確認してください。 ガスを吸引することも健康上危険です。密閉された空間での作業は避けてください。 配管作業後は取扱説明書のリークチェック項を参照し、試運転や通常運転前にパイプ接合部（継手）などからリークが無いことを確認してください。

注意	
	設置後、本器を足場などに使用しないでください。機器が破損し、けがの原因となります。
	表示のガラス部分は工具などを当てますと破損し、けがをする可能性があります。ご注意ください。
	設置は正しく行ってください。設置が不十分な場合や行われなかった場合、出力の誤差や該当する規則に違反することになります。
	製品は重量物ですので足場に注意し、安全靴を着用し作業を行ってください。
	製品に衝撃を加えないでください。

注意	
	本器の排気側は、背圧がかからないように十分に太い径の管とし、風や雨や雪の影響を受けない場所で大気放散してください。 排気口から可燃性ガスが廃棄されますので、人への影響がないように考慮して配置してください。 また、配管後に配管内をブロー洗浄する際には、本器（センサやアダプタのフィルタ）を保護するため本器へ向かってブローしないでください。本器側から、清浄な不活性ガスを吹き入れてください。

配線上の注意

警告	
	配線は濡れた手での作業や通電しながらの作業は行わないでください。感電の危険があります。作業は乾いた手や手袋を用い、電源を切ってください。

注意	
	配線は仕様を十分に確認し、正しく行ってください。間違えて配線されますと機器破損や誤作動の原因となります。
	電源は仕様に基づき正しく使用してください。異なった電源を入力しますと機器破損の原因となります。
	過負荷保護のついたDC電源をお使いください。

ご使用前に

警告	
	危険場所において、本器の電源がON状態でケースカバーを開閉しないでください。
	本器は注意して取り扱いください。ケースカバーの腐食、変形、損傷や、ねじ部や接合部の損傷により防爆性能を損なうことがあります。
	ケースカバーのロックなしでは防爆性能を保障できません。ケースカバーは常に完全に締めてロックしてください。

保守上の注意

警告	
	本器を保守のためにプロセスより外す場合には、プロセスガスの残圧、残留にご注意ください。プロセスガスが漏れると危険です。
	ベント・ドレン抜きを行う際は、ベント・ドレンの抜ける方向を確認し、人体に触れないように行ってください。やけどなど、身体に有害な影響を及ぼす危険があります。
	防爆エリアでの使用中、機器のカバーを開放しないでください。爆発などの危険があります。
	アダプタの交換に際しては再度、取扱説明書の2.3配管 項の警告と3.1 ご使用前に項の警告を参照してください。アダプタの交換は安全な場所での作業と確実な交換部品の取り付けを実施してください。アダプタ交換後の配管接続部のリークチェックは2.3配管のリークチェックを参照して実施してください。

注意	
	製品は当社の十分な製品管理のもと出荷されています。機器の改善などは行わないでください。機器破損の原因となります。

通信機器使用上の注意

本器の近くでトランシーバー、携帯電話、PHS、ポケベルなどの通信機器を使用すると送信周波数によっては、正常に機能しない場合がありますので、次の注意事項をお守りください。
事前に通信機器が本器の動作に影響を与えない距離を確認し、その距離以上離して使用してください。
発信部ケースのふたを閉めてから通信機器を使用してください。

通信上の注意

バーンアウトなどで発信器の出力が3.2 mA以下となった場合、HARTコミュニケータとの通信ができない場合があります。電源をOFFにし、再度電源投入後通信を開始してください。

防爆規格

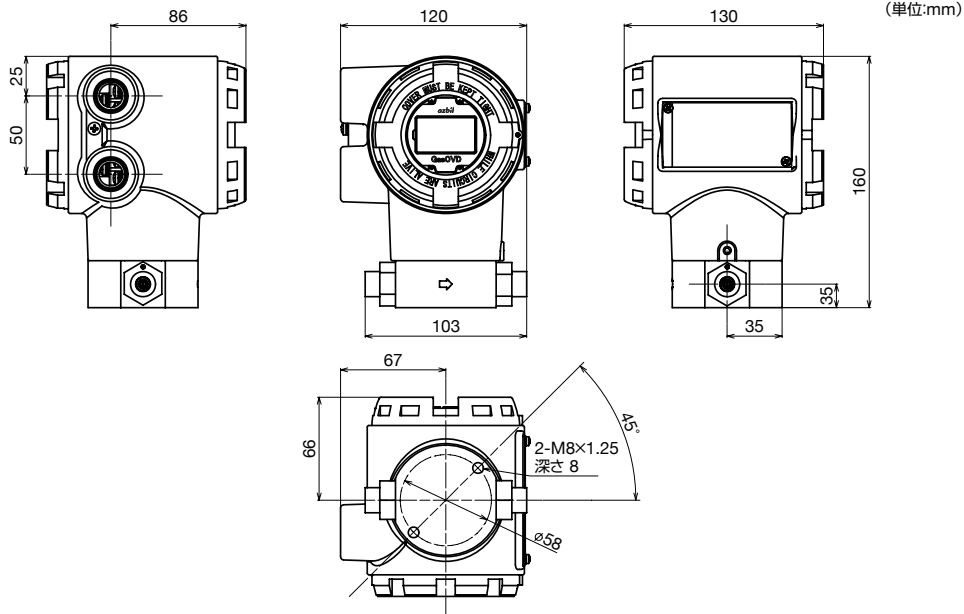
本器はATEX、IEC Ex、TIIS規格に基づく防爆仕様に準拠しています。

形番表

基本形番	選 択				オプション選択				オプション	
CVM400										
プロセス接続	1/8 NPT (F)	1							X	なし
	Rc 1/8	3							1	テストレポート
電気コンジット接続	1/2 NPT (F)		1						2	トレーサビリティ証明書 *4
	M20			2					3	OIML/MID認定書
	G 1/2				3				4	材料証明書
精 度	常にA			A						
防爆構造	ATEX耐圧 *2							E		
	IEC耐圧 *2							G		
	KCs耐圧 *2 *11							K		
	TIIS耐圧 *3 *11							J		
	NEPSI耐圧 *2							N		
	耐水形							W		
通 信	HART							H		
ガスタイプ	天然ガス								A	
	OIML R140 CVDD準拠 *1 *5								F	
	LNG 未熟調ガス								G	
	LNG13A C3熟調後ガス								H	
	LNG13A 熟調後ガス								J	
	LNG13A C4熟調後ガス								K	
	天然ガス(メタン価出力) *6								Q	
	LNG(メタン価出力) *6								R	
	船用LNG(熱量出力) *7								S	
表 示	指示計なし								X	
	指示計あり								A	
塗 装	標準								X	
	重防食								B	
ガス熱量計算演算 パラメータ (t1/t2)	15℃ /15℃									1
	0℃ /0℃									2
	25℃ /0℃									3
	20℃ /20℃									4
	15℃ /0℃									5
	25℃ /20℃									6
	指定なし *6									X
出力単位	総発熱量 (SCV) MJ/m ³									1
	WI_Hs MJ/m ³ (WI=SCV/ RD)									4
	真発熱量 (ICV) MJ/m ³									7
	WI_Hi MJ/m ³ (WI=SCV/ RD)									A
	総発熱量 (SCV) MJ/kg *8									D
	真発熱量 (ICV) MJ/kg *8									F
	メタン価 (CEN) *9 *10									M
メタン価 (CARB/GRI) *9 *10									N	

- *1. 必ずガス熱量計算演算パラメータ形番1を選定してください。
- *2. コンジット接続 G1/2との組み合わせは不可。
- *3. TIIS耐圧防爆の場合は必ず付属の耐圧パッキン式アダプタを使用してください。
- *4. ガスボンベに関するトレーサビリティ証明書は発行できません。
- *5. 必ず出力単位形番1を選定してください。
- *6. 必ず出力単位形番 MまたはNを選定してください。
- *7. 必ず出力単位形番 DまたはFを選定してください。
- *8. 必ずガスタイプ形番 Sを選定してください。
- *9. 必ずガスタイプ形番 QまたはRを選定してください。
- *10. 必ずガス熱量計算演算パラメータ (t1/t2) 形番 Xを選定してください。
- *11. 表示形番X指示形なしとの組み合わせは不可。

外形寸法図



ご注文・ご使用に際しては、下記URLより「ご注文・ご使用に際してのご承諾事項」を必ずお読みください。

<https://www.azbil.com/jp/product/factory/order.html>

アズビル株式会社

アドバンスオートメーションカンパニー

本 社 〒100-6419 東京都千代田区丸の内2-7-3 東京ビル

北海道支店 ☎(011)211-1136	中部支社 ☎(052)265-6207
東北支店 ☎(022)290-1400	関西支社 ☎(06)6881-3331
北関東支店 ☎(048)621-5070	中国支店 ☎(082)554-0750
東京支社 ☎(03)6432-5142	九州支社 ☎(093)285-3530

〔ご注意〕この資料の記載内容は、予告なく変更する場合がありますのでご了承ください。

お問い合わせは、当社事業所へお願いいたします。

(33) 〈アズビル株式会社〉 <https://www.azbil.com/jp/>

発行年月：2012年11月 初版
改訂年月：2021年 2月 第7版

本資料からの無断転載、複製はご遠慮ください。