

# 現場形 P/I変換器

## KUX60G形 (一般形)

## KUX70G形 (TIIS耐圧防爆形)

### ■概要

現場形P/I変換器 (KUX□0G形) は、マイクロ・プロセッサを搭載し、圧力検出部に半導体圧力センサを採用した製品です。

半導体圧力センサとマイクロ・プロセッサの組合せにより、空気圧信号を制御用電気信号に高精度で変換します。

### ■製品使用上のご注意

- ・ 本製品は一般工業市場向けです。

### ■標準仕様

入力信号 : 20~100kPa (耐圧:200kPa)

出力信号 : 4~20mA DC

基準供給電圧 : 24±0.2VDC

供給電源/負荷抵抗 : 供給電源電圧/負荷抵抗特性の表を参照

空気配管接続 : Rc1/4、1/4NPTめねじ

電気配管接続 : G1/2めねじ

ケース材質 : アルミニウム合金

使用温度範囲 : -25~70℃ (一般形)  
-20~60℃ (TIIS耐圧防爆形)

使用湿度範囲 : 5~100%RH

精度 : ±0.25%FS

温度特性 : ゼロシフト : ±0.7%FS/30℃(MAX)  
ゼロ・スパンシフト : ±1.9%FS/30℃(MAX)

取付 : 2Bパイプ (水平または垂直)、または配管直付け

質量 : 約0.9kg

塗装および塗装色 : 塗装 : アクリル焼付塗装  
塗装色 : メタリックグリーン(マンセル5G7/8)



防水・防塵形 : JIS C0920防浸形, JIS F8001 第2種浸水形相当, NEMA3および4X, IEC IP67

防爆形 : TIIS耐圧油入防爆 (Exdo IICT4X)

CEマーク : 適合

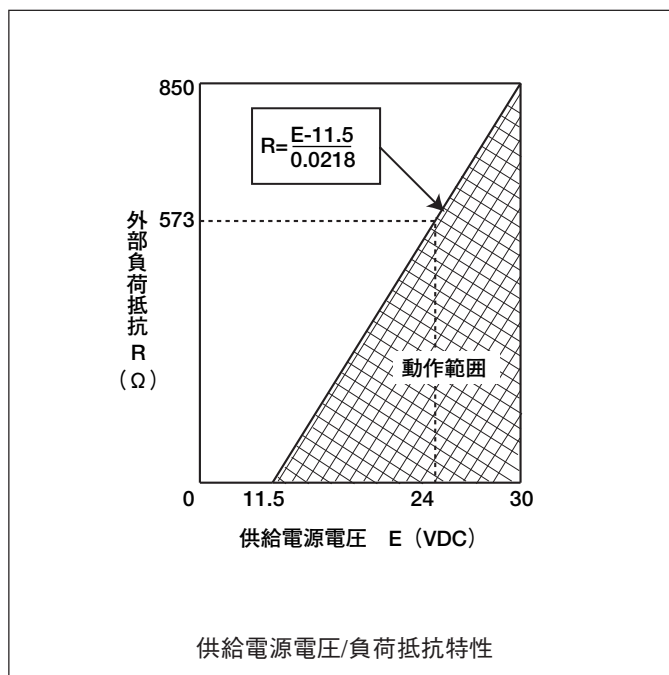
# 形番表

形番例：KUX70G-AAB1C2-X-X

		基礎番	選尺仕様	付加仕様1	付加仕様2
製品区分	一般形	KUX60G			
	TS耐圧防爆形	KUX70G			
本体構造	一般形 電気コンジットG12	G			
	TS耐圧防爆形 耐圧バッキン個付 電気コンジットG12	A			
スレ		20~100kPa	A		
	注1)	0.2~1kgf/cm <sup>2</sup>	B		
		0.2~1bar	C		
	注1)	3~15psi	D		
		19.6~98.1kPa	E		
接座部 ダイヤフラム/ダイヤ フラム以外の接座耐 薬液	SUS316L/SUS316/シリコンオイル		B1		
取/合い	Rc1/4 めねじ			Q2	
	1/4NPT めねじ			N2	
付加仕様1なし				X	
電装塗装				B	
付加仕様2なし					X
テストレポート付き					1
トレスビリテ証明書付き					6
空気配管用エルボ付 (材質 SUS304)					V
2インチパイプ/ボリ用取付器具					H

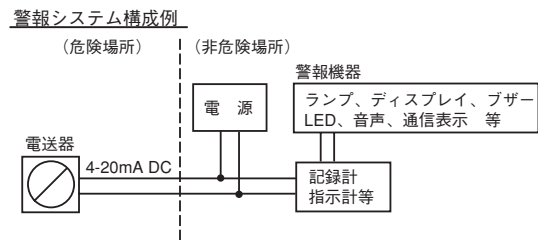
注1) 非SI単位の国内ユーザー様でのご使用は対応できませんので、ご注意ください。  
(計量法により、SI単位のみ対応となります)

## 供給電圧/負荷抵抗特性



## 設置上の注意 (防爆形の場合)

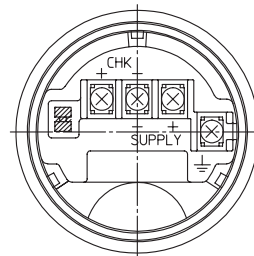
本機は防爆仕様のため、出力異常時 (3.8mA以下および20.8mA以上) には、警報などを発するシステム構成としてください。ただし、警報を発するシステムはお客様の仕様により任意です。



# ■外形寸法図

(単位：mm)

[一般仕様]



接続端子配置図  
(端子ねじサイズ：M4)  
表1参照

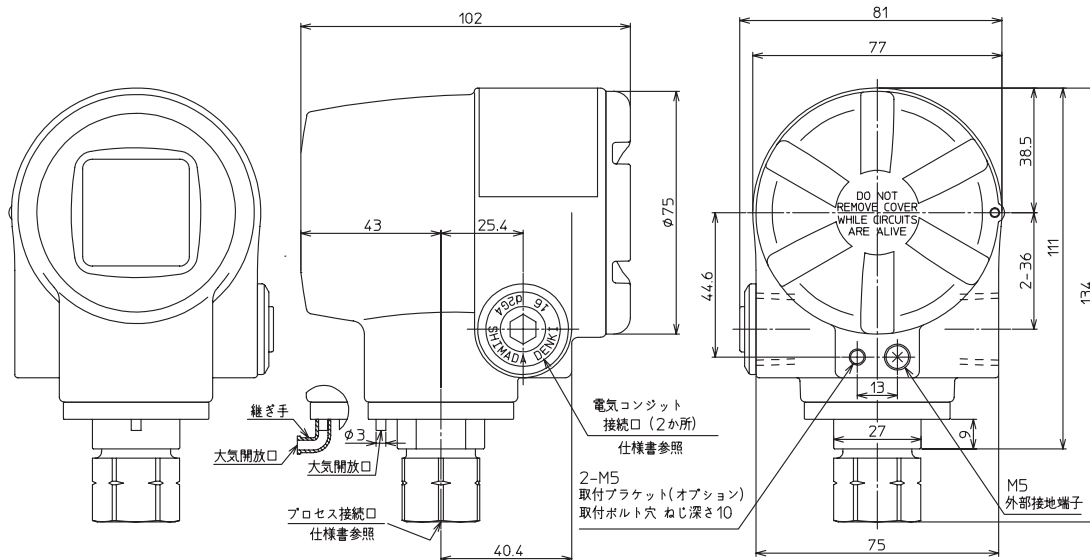
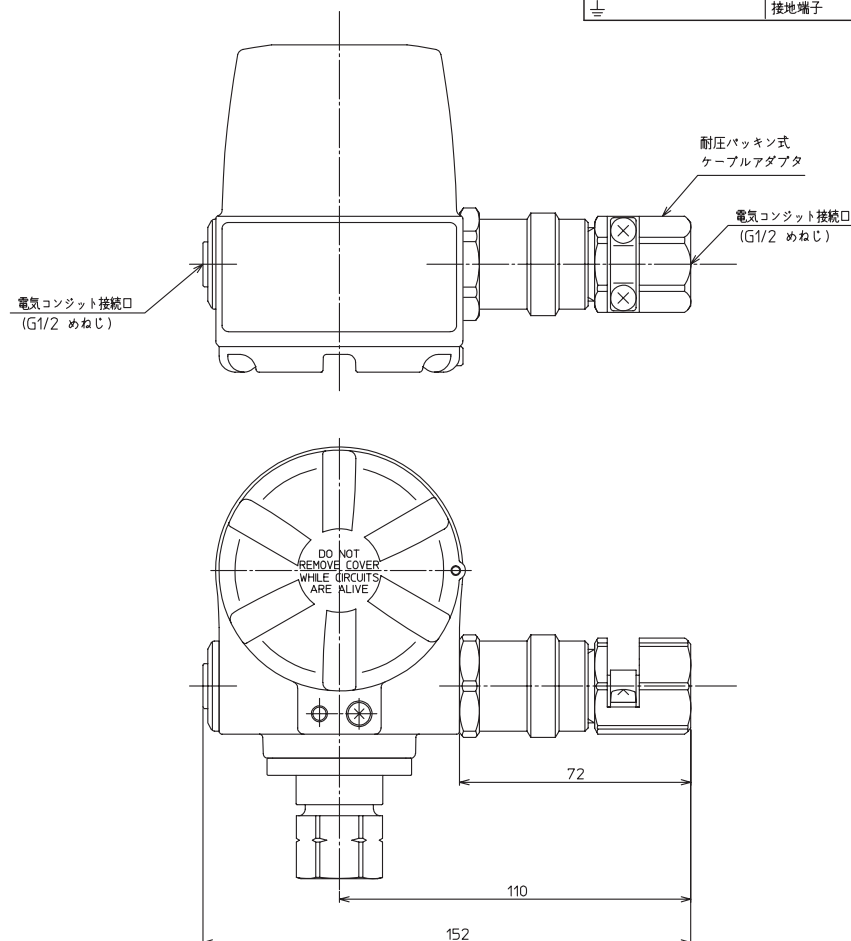


表1 ターミナル記号の説明

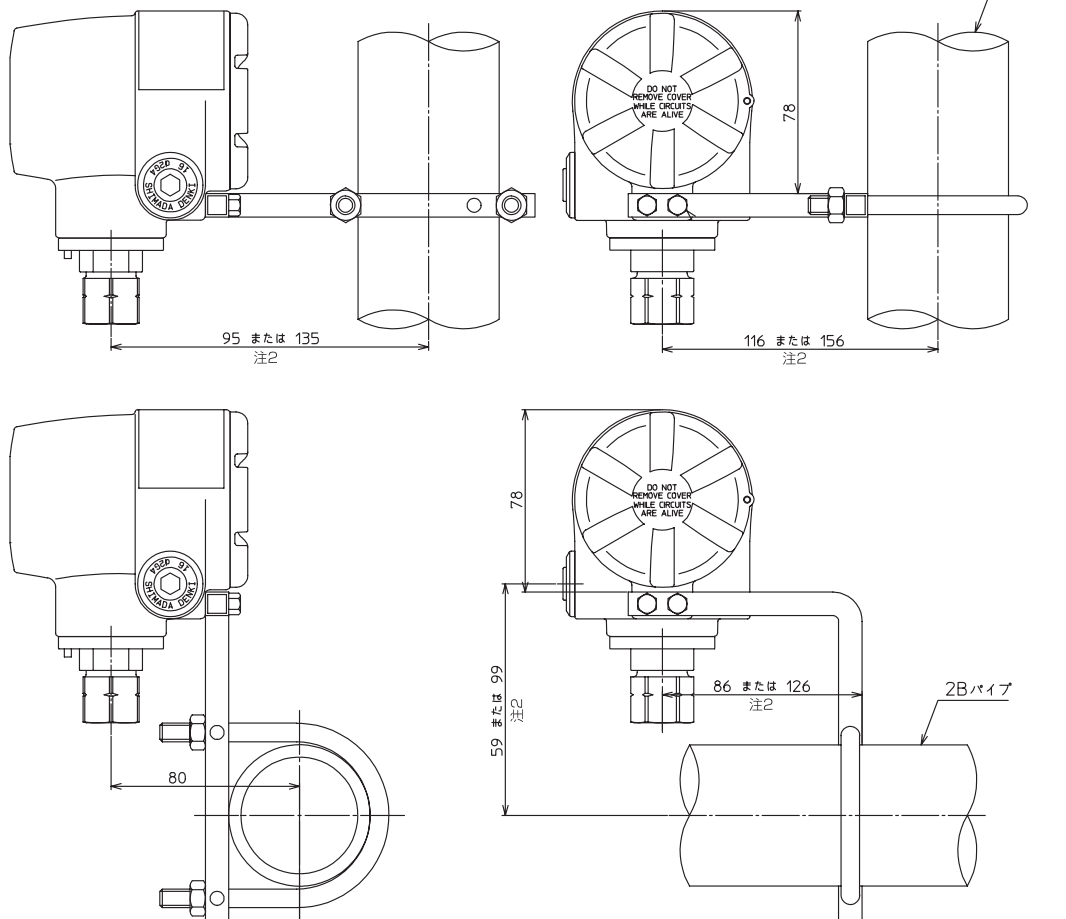
記号	記号の説明
SUPPLY +, SUPPLY -	電源入力用端子
CHK+, CHK-	チェックメータ用端子
⊥	接地端子

[TIIS耐圧防爆仕様]

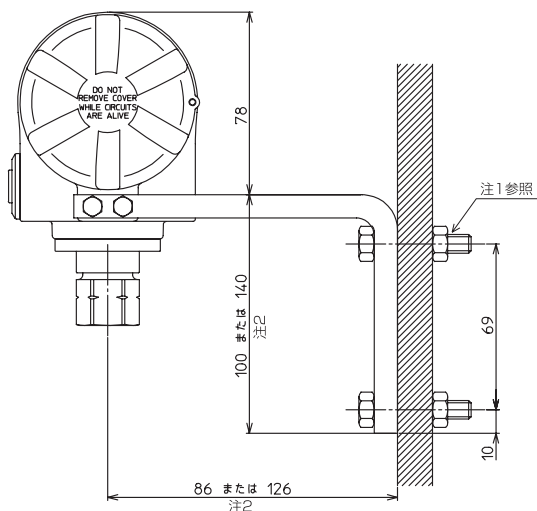


単位:mm

2Bパイプ取付け



壁取付け



主要材質

KEY No.	名称	材質
1	取付けブラケット	SUS 304
2	Uボルト/ナット	SUS 304
3	取付けボルト	SUS 304

注1) 壁取付け時の壁への取付ボルトは付属しておりません。貴社にてご用意ください。

2) ブラケットへの取付箇所により、長短どちらかの寸法になります。

# アズビル株式会社

## アドバンスオートメーションカンパニー

本社 〒100-6419 東京都千代田区丸の内2-7-3 東京ビル

北海道支店 ☎(011)781-5396    中部支社 ☎(052)324-9772  
 東北支店 ☎(022)290-1400    関西支社 ☎(06)6881-3331  
 北関東支店 ☎(048)621-5070    中国支店 ☎(082)554-0750  
 東京支社 ☎(03)6810-1211~2    九州支社 ☎(093)285-3530

[ご注意]この資料の記載内容は、お断りなく変更する場合がありますのでご了承ください。

お問い合わせは、弊社事業所へお願いいたします。

(25) <アズビル株式会社> <http://www.azbil.com/jp/>

初版発行：2001年10月  
 印刷：2012年9月(第6版)

本資料からの無断転載、複製はご遠慮ください。