

MagneW™ FLEX+

電磁流量計変換器

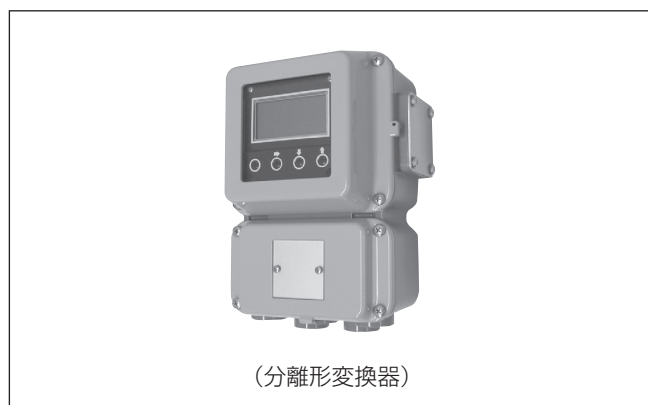
形 MGG10C

概要

MagneW FLEX+電磁流量計変換器は、当社の長い経験と実績をもとに開発された、電磁流量計変換器です。多様な機能に加え、幅広い用途への適用、現場での使い易さを追求した変換器でMagneW検出器との組み合わせにより、安定した流量測定を実現します。

主な特長

- (1) 更なる性能向上・多機能化の実現(当社従来比)
 - ・流体からのノイズおよびインバーター等からの影響を最大250%低減します。
 - ・移動平均化処理機能の選択が可能で、アプリケーションに合わせ安定した測定を実現できます。
 - ・アプリケーションのノイズに合わせ、励磁周波数変更やスパイクノイズカットなどの応用測定が可能です。
 - ・バッチ制御における流量測定に対する高速応答変換器もオプションで選択可能です。
 - ・従来比-600gの軽量化を実現しています。
- (2) ユニバーサル電源対応
 - ・AC90~130V、AC180~250Vの電源にユニバーサル対応し、周波数も自動検知するため、世界のどのエリアでも安心して使用できます。
- (3) バックライト付液晶表示(オプション)
 - ・直射日光下や暗い室内においても、バックライト付の液晶表示ですのほっきり確認できます。
 - ・瞬時%流量表示、瞬時実流量表示、積算流量表示が同時に表示できます。
 - ・一体形を垂直/水平配管のどちらに取り付ける場合にも、表示を必要に応じて90度ずつ回転できます。
- (4) 赤外線タッチセンサによるパラメータ設定(オプション)
 - ・雾困気の悪い現場でも、変換器の蓋を開けずにパラメータの設定ができます。
 - ・赤外線タッチセンサの誤動作防止ライトプロテクト機能を搭載しています。
- (5) 柔軟な取り付け姿勢
 - ・通常の一体形、分離形(壁掛け、2Bパイプ)に加え、配管の密集した場所の取り付けに便利なエルボネック付き一体形を選択できます。
- (6) 従来製品との互換性
 - ・分離形電磁流量計は当社従来品の検出器(形 MGG/KIDなど)との組み合わせも可能です。
- (7) CEマーキング対応
 - ・ヨーロッパEMC規格であるCEマーキングに対応していません。
- (8) RoHS準拠の設計
 - ・電磁流量計はRoHS指令の該当製品ではありませんが、欧州のRoHS指令に対応した部品を採用しました。



(分離形変換器)

通信(選択して使用)

- ・SFC通信に対応。
- ・HART通信(HART Rev.5)に対応。

アプリケーション

市場を問わず、幅広いアプリケーションに適用できます。パルス出力や通信を使用しないお客様向けに一般形の形 MGG10C変換器もございます。

- 紙パルプ： パルプスラリー、薬液、緑液、白水、白液、黒液、腐食性液、工業用水、排水など
- 石油/石油化学/化学： 腐食性液、電解液、染料、薬液、工業用水、排水など
- 上下水道： 上水道、下水道、集落排水、し尿、汚泥、土砂スラリー、排水総量規制排水など
- 食品： ミネラルウォーター、醤油、みそ、ジャム、ビール、酒、牛乳、ジュース、ヨーグルト、ワイン、ソース、ケチャップ、工業用水、排水など
- 鉄鋼/非鉄/窯業： アルミナスラリー、冷却水、羽口水、海水、工業用水、腐食性液、排水など
- 機械/装置/電機： 腐食性液、冷却水、循環水、工業用水、排水など
- 建設： 建材スラリー、土砂スラリー、セメントスラリー、工業用水など
- 電力/ガス： 腐食性液、タービン冷却水、工業用水、排水など

製品使用上のご注意

- ・本製品は一般工業市場向けです。
- ・本製品は中国電子情報製品汚染制御管理弁法の規制に該当する製品ではありません。ただし半導体製造装置や電子素子専用設備等に使用する場合には、中国電子情報製品汚染制御管理弁法に対応したドキュメントの添付、製品への表記が必要になる場合があります。必要な場合には、事前に当社営業担当までご用命ください。

変換器標準仕様

機器仕様

構造： JIS C 0920耐水形
NEMA ICS6-110.16 TYPE4X
IEC PUBL 529 IP66

塗装：
標準： アクリル樹脂焼付塗装
重防食： ウレタン樹脂焼付塗装

塗装色：
ケースカバー： ライトベージュ (マンセル4Y7.2/1.3)
ケース： ダークベージュ (マンセル10YR4.7/0/5)

主要材質：
ケース材質： アルミニウム合金 ADC12
ガラス材質： 強化ガラス(厚さ5mm)
銘板材質： SUS304 (厚さ0.5mm)
カバーガasket材質： EPDM
ねじ材質： SUS304

電源：
正常動作範囲(AC電源)：
AC100~120V、200~240V、47~63Hz
(動作可能範囲)：AC90~130V、180~250V、
47~63Hz)
正常動作範囲(DC電源)：
DC24V±10%、DC110V±10%、50~60Hz
(動作可能範囲)：DC19.2~28.8V、DC88~
132V、50~60Hz)

消費電力： 10W以内(AC90~130V、DC24V、
DC110V)
11W以内(AC180~250V)

入力信号：
流量信号： 検出器からの流量比例電圧信号
接点入力： 半導体接点または無電圧接点

出力信号：
励磁電流： 検出器コイルへの励磁電流出力
アナログ出力： DC4~20mA (デジタル出力と選択可能)
デジタル出力： DE(アナログ出力と選択可能で、DEに対応
した当社DCSとのデジタル通信が可能)
接点出力： オープンコレクタ
接点容量 DC30V max.、200mA max.
パルス出力： オープンコレクタ
接点容量 DC30Vmax.、200mA max.
パルス周波数 0.00006~3000Hz
パルス幅 0.10~999.99ms
デューティ比50% (ただしパルス周波数
0.00006~0.5Hzの場合、パルス幅1s固定)
または、0.10~999.99msに任意設定
トランジスタON時の飽和電圧 2.7V typ.
(ハードウェアスイッチで2.0Vに低減も可)
電圧パルス出力： 電磁カウンタ駆動電圧パルス組み合わせ電磁カウンタ
コイル電圧 24V
コイル抵抗 210Ω
パルス周波数 0~20HZ
パルス幅 30~999.99msで選択

アナログ出力範囲/負荷抵抗：
SFC通信なし： 0.8~22.4mA (-20~+115%)
負荷抵抗 0~600Ω
SFC通信あり： 3.2~22.4mA (-5~+115%)
SFC通信用外部電源DC16~45V
負荷抵抗(Ω)= (通信用外部電源-8.5V)
/0.025
HART通信あり(内部電源通信)：
3.2~22.4mA (-5~+115%)
負荷抵抗 0~600Ω

HART通信あり(外部電源通信)：
3.2~22.4mA (-5~+115%)
HART通信用外部電源DC16~45V
負荷抵抗(Ω)= (通信用外部電源-8.5V)
/0.025
高速応答/通信なし：
0.8~22.4mA (-20~+115%)
負荷抵抗 0~600Ω
デジタル出力範囲/負荷抵抗：
DE出力あり： 3.2~22.4mA (-5~+115%)
DE通信用/デジタル通信用外部電源DC16
~45V
負荷抵抗(Ω)= (通信用外部電源-8.5V)
/0.025

表示(オプション)：LCDバックライト付表示

主表示： 7セグメント6桁
副表示： 16桁、2行
表示種類： 瞬時%流量、瞬時実流量、積算流量、各種
データ設定用パラメータ、自己診断表示、ラ
イトプロテクト表示
主/副表示選択： 表示種類から任意選択で最大3段表示
データ設定器により主/副表示を変更可能

データ設定器(オプション)：

赤外線タッチセンサによる設定
赤外線タッチセンサ；キースイッチ4個
タッチセンサーライトプロテクト；
変換器用にライトプロテクト用スイッチを内
蔵(変換器表示部に"WPO~WP3"としてラ
イトプロテクトレベルを表示)

流量単位：

%、体積流量単位、質量流量単位、時間単位より任意選択
体積流量単位： m³、l、cm³
質量流量単位： t、kg、g
時間単位： d、h、min、s

避雷機能：

電源および外部入出力端子に避雷器を内蔵

連合格格：

IEC61000-4-5
電源系： シリーズモード 1kV/コモンモード 2kV
入出力系： シリーズモード・コモンモード共 1kV

停電対策：

積算流量のEEPROMによる記憶保持
(保持期間約10年)

EMC適合規格：

EN61326

設置仕様

周囲温度： -25~+60℃

周囲湿度： 5~100%RH(ただし結露なきこと)

配線接続口：

G1/2 (PF1/2) めねじ、1/2NPTめねじ、
CM20めねじ、Pg13.5めねじ

取付：

検出器/変換器一体形、壁掛け、2Bパイプ

接地：

D種接地(接地抵抗100Ω以下)

質量：

3.1kg

組み合わせ可能検出器

形 MGG10C変換器は以下の検出器と組み合わせが可能です。ただし現地で変換器のみ組み合わせを変更する場合は、再度実流校正によって精度調整が必要です。

一体形：MGG11D、MGG11F、MGG11U、MGS11U、MGS11F、KID80A、KID90A、KID70A
分離形：MGG11D、MGG11F、MGG11U、MGG12D、MGG12F、MGG12U、MGS11U、MGS11F、MGG15D、MGG15F、KID15B、KID80B、KID90B、KID70B、KID20B、KID30B、KID10B、KID11B、KID12B、NNK140、NNM(一部の機種を除く)

機能

機能の設定モード：

MEASURING MODE；

測定モードです。

BASIC SETUP MODE；

流量計を使用する上で必要最低限の機能設定モードです。

ENGINEERING MODE；

レンジやパルス、接点にかかわる必要動作機能設定モードです。

MAINTENANCE MODE；

電磁流量計の保守／チェックに必要な機能設定モードです。

ADVANCED MODE；

高度な流量測定のために設定できる機能設定モードです。

基本機能：

自動ゼロ調整： BASIC SETUP MODE内のAUTO ZEROをONにすることで、設置条件におけるゼロ点を自動的に調整します。

ダンピング時定数： 0.1～199.9s (設定レンジの63.2%応答までの時間)まで連続可変、高速応答変換器は0.0～199.9sまで連続可変(BASIC SETUP MODE内のDAMPINGにより設定)

平均化処理： 1.0～30.0sまたはOFF (ADVANCED MODE内のAVERAGINGにより設定)

スパイクカット： オート、マニュアルまたはOFF (ADVANCED MODE内のSPIKE CUTにより設定)

ローフローカットオフ： アナログ出力、デジタル出力および表示出力の設定レンジの0～10%に該当する出力を0%固定(整数連続可変)

ドロップアウト： 設定レンジの0～10%に該当するパルス出力を0%固定(整数連続可変)

フェイルセーフモード： 電流出力およびパルス出力に対し、バーンアウトダウン、ホールド、バーンアウトアップから選択可能(バーンアウトダウン：デフォルト)

補正係数： 流量値に対して入力した値が乗じられる係数設定(ADVANCED MODE内のCOEFFICIENTにより設定)

主な応用機能

内蔵カウンタ機能：

積算カウンタ： パルス重みの設定に応じて1カウントずつ積算カウントします。正逆2重レンジの場合は正逆流量どちらも加算積算します。単レンジの場合は逆流量は加算しません。

プリセット付積算カウンタ；

プリセット値(積算目標値)は0000000000～9999999999の間で設定できます。積算の方法は積算カウンタと同様です。

正逆差流量積算カウンタ；

正方向と逆方向の流量の積算の差が計算され、カウントされます。

接点入力機能：

外部0%ロック入力；

接点入力により流量表示、アナログ出力、デジタル出力、パルス出力を0%停止します。

外部オートゼロ調整入力；

接点入力によりゼロ点の調整ができます。

外部レンジ切換入力；

接点入力により2重レンジや正逆レンジの切換を行います。この接点入力機能を使用した場合は、方向外部切換2重レンジ、正逆外部切換レンジが選択できます。

内蔵カウンタリセット入力(パルス出力付の場合、オプション)；接点入力により内蔵カウンタの積算値をリセットします。またリセット値を設定することもできます。

接点出力機能：

警報接点出力： 自己診断、空検知、上下限流量値警報の警報接点を出力します。

レンジ識別出力：大レンジ、小レンジ、正方向レンジ、逆方向レンジの識別信号接点を出力します。この接点出力機能を使用した場合は、正方向自動切換2重レンジ、正逆自動切換レンジが選択できます。

プリセット状態出力；

内蔵カウンタがプリセット値に達した時接点を出力します。プリセット付積算カウンタの場合に使用します。

自己診断警報出力；

自己診断で異常と判断した場合に警報を接点出力します。

空検知警報出力(空検知機能を使用の場合)；

検出器内の流体が電極レベル以下になった場合に警報を接点出力します。

使用する際には、設置条件として以下を十分考慮ください。

- ・気泡だまりが出来ないこと
- ・流体導電率が30 μ S/cm以上あること

上下限流量値警報出力；

設定された流量の上限値、下限値を越えた場合について警報を接点出力します。

2段流量値警報出力(接点出力2点付の場合)；

瞬時流量値に対し、設定された流量の上限値2点(H、HH)、または下限値2点(L、LL)を越えた場合に警報接点を出力します。

接点入出力機能による設定機能一覧

表1：接点入出力各1点

表2：接点入力2点

表3：接点出力2点

表1 接点入出力各1点

レンジ機能	内蔵カウンター機能	接点入力機能	接点出力機能
0：単レンジ	A:加算	X:なし	X:なし 1:警報出力 4:自己診断結果出力 5:空検知出力 6:上下限警報
		1:外部0%ロック	X:なし 1:警報出力 4:自己診断結果出力 5:空検知出力 6:上下限警報
		2:外部オートゼロ調整	X:なし 1:警報出力 4:自己診断結果出力 5:空検知出力 6:上下限警報
		4:カウンタ・リセット	X:なし 1:警報出力 4:自己診断結果出力 5:空検知出力 6:上下限警報
	B:プリセット付加算	X:なし	3:プリセット出力
		1:外部0%ロック	3:プリセット出力
		2:外部オートゼロ調整	3:プリセット出力
		4:カウンタ・リセット	3:プリセット出力

レンジ機能	内蔵カウンター機能	接点入力機能	接点出力機能
1:自動切換2重レンジ	A:加算	X:なし	2:レンジ切換出力
		1:外部0%ロック	2:レンジ切換出力
		2:外部オートゼロ調整	2:レンジ切換出力
		4:カウンタ・リセット	2:レンジ切換出力

レンジ機能	内蔵カウンター機能	接点入力機能	接点出力機能
2:外部切換2重レンジ	A:加算	3:外部レンジ切換	X:なし 1:警報出力 2:レンジ切換出力 4:自己診断結果出力 5:空検知出力 6:上下限警報
	B:プリセット付加算	3:外部レンジ切換	3:プリセット出力

レンジ機能	内蔵カウンター機能	接点入力機能	接点出力機能
3:正逆自動切換2重レンジ	A:加算	X:なし	2:レンジ切換出力
		1:外部0%ロック	2:レンジ切換出力
		2:外部オートゼロ調整	2:レンジ切換出力
		4:カウンタ・リセット	2:レンジ切換出力
	C:正逆流量積算	X:なし	2:レンジ切換出力
		1:外部0%ロック	2:レンジ切換出力
		2:外部オートゼロ調整	2:レンジ切換出力
		4:カウンタ・リセット	2:レンジ切換出力

レンジ機能	内蔵カウンター機能	接点入力機能	接点出力機能
4:正逆外部切換2重レンジ	A:加算	3:外部レンジ切換	X:なし 1:警報出力 2:レンジ切換出力 4:自己診断結果出力 5:空検知出力 6:上下限警報
			3:プリセット出力
	C:正逆流量積算	3:外部レンジ切換	X:なし 1:警報出力 2:レンジ切換出力 4:自己診断結果出力 5:空検知出力 6:上下限警報
			3:プリセット出力
			3:プリセット出力
			3:プリセット出力

表2 接点入力2点

レンジ機能	内蔵カウンター機能	接点入力機能	接点出力機能
0:単レンジ	A:加算	X:なし	X:なし
		1:外部0%ロック	X:なし
		2:外部オートゼロ調整	X:なし
		4:カウンタ・リセット	X:なし
		5:外部0%ロック+オートゼロ調	X:なし
		7:外部0%ロック+カウンタリセット	X:なし
		9:外部オートゼロ+カウンタリセット	X:なし

レンジ機能	内蔵カウンター機能	接点入力機能	接点出力機能
2:外部切換2重レンジ	A:加算	3:外部レンジ切換	X:なし
		6:外部0%ロック+レンジ切換	X:なし
		8:外部オートゼロ調+レンジ切換	X:なし
		A:外部レンジ切換+カウンタリセット	X:なし

レンジ機能	内蔵カウンター機能	接点入力機能	接点出力機能
4:正逆外部切換2重レンジ	A:加算	3:外部レンジ切換	X:なし
		6:外部0%ロック+レンジ切換	X:なし
		8:外部オートゼロ調+レンジ切換	X:なし
		A:外部レンジ切換+カウンタリセット	X:なし
	C:正逆流量積算	3:外部レンジ切換	X:なし
		6:外部0%ロック+レンジ切換	X:なし
		8:外部オートゼロ調+レンジ切換	X:なし
		A:外部レンジ切換+カウンタリセット	X:なし

表3 接点出力2点

レンジ機能	内蔵カウンター機能	接点入力機能	接点出力機能
0:単レンジ	A:加算	X:なし	X:なし
			1:警報出力
			4:自己診断結果出力
			5:空検知出力
			6:上下限警報
	E:上上限・下下限警報		
	I:自己診断+空検知		
	J:自己診断+上下限		
	K:空検知+上下限警報		
	B:プリセット付加算		X:なし
D:警報+プリセット出力			
F:プリセット+自己診断			
G:プリセット+空検知出力			
H:プリセット+上下限警報			

レンジ機能	内蔵カウンター機能	接点入力機能	接点出力機能	
1:自動切換2重レンジ	A:加算	X:なし	2:レンジ切換出力	
			7:警報+レンジ切換出力	
			8:自己診断結果+レンジ切換出力	
	B:プリセット付加算		X:なし	9:空検知出力+レンジ切換出力
				A:上下限警報+レンジ切換出力
				C:レンジ切換+自己診断空検知出力
		B:レンジ切換+プリセット出力		

レンジ機能	内蔵カウンター機能	接点入力機能	接点出力機能	
3:正逆自動切換2重レンジ	A:加算	X:なし	2:レンジ切換出力	
			7:警報+レンジ切換出力	
			8:自己診断結果+レンジ切換出力	
			9:空検知出力+レンジ切換出力	
	B:プリセット付加算		X:なし	A:上下限警報+レンジ切換出力
				C:レンジ切換+自己診断空検知出力
				B:レンジ切換+プリセット出力
				2:レンジ切換出力
	C:正逆流量積算		X:なし	7:警報+レンジ切換出力
				8:自己診断結果+レンジ切換出力
				9:空検知出力+レンジ切換出力
				A:上下限警報+レンジ切換出力
		C:レンジ切換+自己診断空検知出力		

検定(オプション)

酒税検査： サニタリ形検出器と組み合わせて酒税検査用流量計として適用します。出荷時に設定変更の出来ないライトプロテクト3の仕様とし、酒税検査専用のラベルを貼付します。

封かん付き酒税検査：

サニタリ形検出器と組み合わせて酒税検査用流量計として適用します。出荷時に設定変更の出来ないライトプロテクト3の仕様とし、変換器の蓋の開けられない封かんを付し、酒税検査専用のラベルを貼付します。

付加仕様(オプション)

空検知機能： 検出器内の流体が電極レベル以下になった場合にアナログ出力、デジタル出力、パルス出力、表示出力について、出力0% (4mA) に固定します。
空検知機能は気泡だまりや酸化絶縁被膜の形成によっても動作しますので、設置条件や耐食材料の検討を十分に行ってください。

トレーサビリティ証明書：

電磁流量計の計量管理システム構成図、校正の証明書、テストレポートの3部で構成されています。

SI単位以外表示： 海外への輸出など、SI単位以外の単位表示をします。表示単位は次のとおりです。

体積単位： B (バーレル)、kG (キログロン)、
G (ガロン)、mG (ミリガロン)、
IG (インペリアルガロン)
質量単位： ℓ b (ポンド)

タグナンバー刻印し端子箱取付：

指定されたタグナンバーを刻印し、端子箱に取り付けます。タグナンバーの文字数は16文字までとなります。1行8文字で、9~16文字の場合は2行となります。使用できる文字の種類は英大文字、数字、漢字、ハイフン(-)です。

PT1/4エアパーシ穴：

配線接続口1つを使用し、PT1/4ねじ加工したエアパーシ穴を用意します。

その他特殊仕様につきましては、別途ご相談ください。

基準性能

測定可能導電率(検出器/変換器間のケーブル長さによります)：
組み合わせ検出器口径2.5~1100mm；
3μS/cm以上
(エルボネック付きは口径15mm以上に適用、25μS/cm以上)

精度(形 MGG、MGS、KID90検出器との工場組み合わせ校正精度)：
表4をご参照ください。エルボネック付きは流速レンジ範囲が0.3m/s以上となります。

表4

<口径2.5~15mm>

Vs=設定流速レンジ

Vs(m/s)	測定中の流速 \geq Vs \times 40%	測定中の流速 \leq Vs \times 40%
1.0 \leq Vs \leq 10	指示値の \pm 0.5%	Vsの \pm 0.2%
0.1 \leq Vs<1.0	指示値の \pm (0.1/Vs+0.4)%	Vsの \pm 0.4(0.1/Vs+0.4)%

<口径25~600mm>

Vs=設定流速レンジ

Vs(m/s)	測定中の流速 \geq Vs \times 20%	測定中の流速 \leq Vs \times 20%
1.0 \leq Vs \leq 10	指示値の \pm 0.5%	Vsの \pm 0.1%
0.1 \leq Vs<1.0	指示値の \pm (0.1/Vs+0.4)%	Vsの \pm 0.2(0.1/Vs+0.4)%

<口径700~1100mm>

Vs=設定流速レンジ

Vs(m/s)	測定中の流速 \geq Vs \times 50%	測定中の流速 \leq Vs \times 50%
1.0 \leq Vs \leq 10	指示値の \pm 1.0%	Vsの \pm 0.5%
0.1 \leq Vs<1.0	指示値の \pm (0.2/Vs+0.8)%	Vsの \pm 0.5(0.2/Vs+0.8)%

注) 精度は測定時間が30秒以上継続された場合の積算値で保証されます(ダンプング時定数3秒の場合)。
また、精度保証は変換器および検出器を工場で組み合わせて実流校正した場合に上表のとおりとなります。
高速応答形はダンプング時定数を1s以上に設定し、通常の電磁流量計と同じ試験をした場合の精度として規定しています。

付加精度：

周囲磁場影響： \pm 0.2% FS(400A/m時) 以内

配管振動条件： 一体形 : 4.9m/s² (0.5G) 以内
分離形変換器 : 4.9m/s² (0.5G) 以内
分離形検出器 : 19.6m/s² (2G) 以内

ふらつき： 1 \leq Vs \leq 10m/sの場合；0.1% FS以内
0.1 \leq Vs<1m/sの場合；0.1/Vs% FS以内
(ダンプング時定数3s、清水(導電率150μS/cm))

本器設置上の注意

本器の性能を最大限に発揮するために、次に述べる設置場所の選定基準に従って最適な設置場所を選んでください。

- ・誘導障害を受ける恐れのある大電流ケーブル、モータ、変圧器の近くは避けてください。機器の故障や出力誤差の原因となります。
- ・溶接機用のアースは、本器から取らないでください。本器破損の原因となります。
- ・本器の近辺での溶接作業時、溶接電源変圧器のアースを確実に行ってください。電磁流量計に伝送すると、機器故障の原因となります。
- ・配管振動条件を超える振動の多い場所、腐食性雰囲気の高い場所は避けてください。検出器の首折れや機器破損の原因となります。
- ・直射日光および風雨を連続的に受ける場所は、赤外線タッチセンサの操作、メンテナンス等に対し配慮が必要となる場合があります。

形番構成表

MagneW FLEX+ 変換器 (一体形)

基礎形番

MGG10C

選択仕様

付加選択仕様

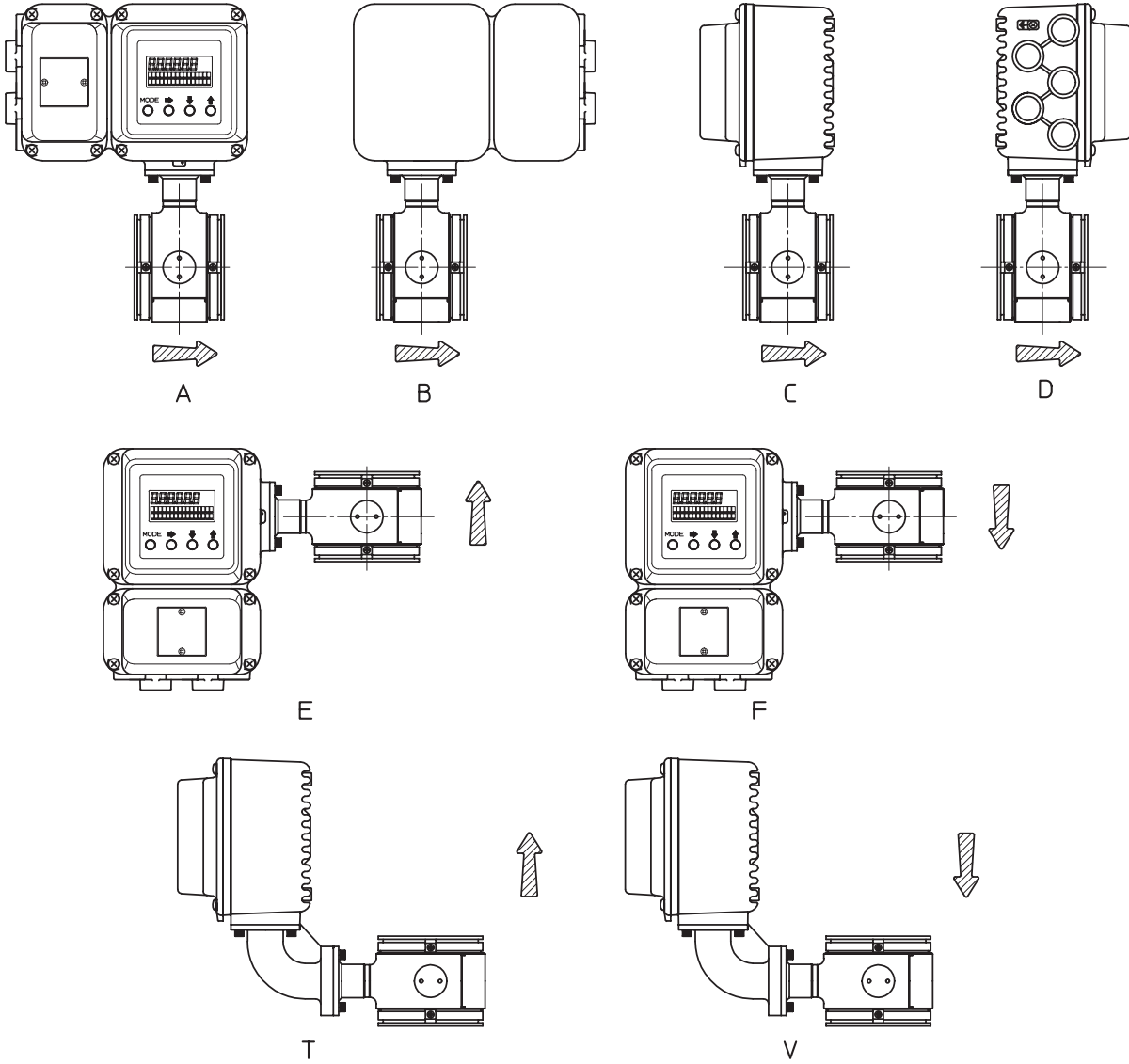
付加仕様(8件まで選択可)

電源	AC100~120V、200~240V、47~63Hz	M
	DC24V 50Hz	P
	DC24V 60Hz	R
	DC110V 50Hz *4	S
	DC110V 60Hz *4	T
出力信号/通信 *5	DC4-20mA/オープンコレクタパルス/HART通信付 (SFC通信なし)	H
	DC4-20mA/オープンコレクタパルス/SFC通信付 *1	B
	DE出力/オープンコレクタパルス *1	C
	DC4-20mA高速応答/オープンコレクタパルス/通信なし *3	R
	DC4-20mA/電磁カウンタ駆動パルス/通信なし	S
配線接続口/ 防水グランド	G1/2めねじ/防水グランドなし+ブラインドプラグ付き	1
	G1/2めねじ/黄銅Ni防水グランド+ゴムプラグ付き	2
	G1/2めねじ/プラスチック防水グランド+ゴムプラグ付き	3
	1/2NPTめねじ/防水グランドなし+ブラインドプラグ付き	4
	CM20めねじ/防水グランドなし+ブラインドプラグ付き	5
	Pg13.5めねじ/防水グランドなし+ブラインドプラグ付き	6
	G1/2めねじ/SUS防水グランド+ゴムプラグ付き	7
取付/配線方向	一体形/水平配管取付/上流方向	A
	一体形/水平配管取付/下流方向	B
	一体形/水平配管取付/上流から見て左方向	C
	一体形/水平配管取付/上流から見て右方向	D
	一体形/垂直配管取付/下方向 (流れ方向: 下から上)	E
	一体形/垂直配管取付/下方向 (流れ方向: 上から下)	F
	一体形/垂直配管取付/エルボネック付き (流れ方向: 下から上) *2	T
	一体形/垂直配管取付/エルボネック付き (流れ方向: 上から下) *2	V

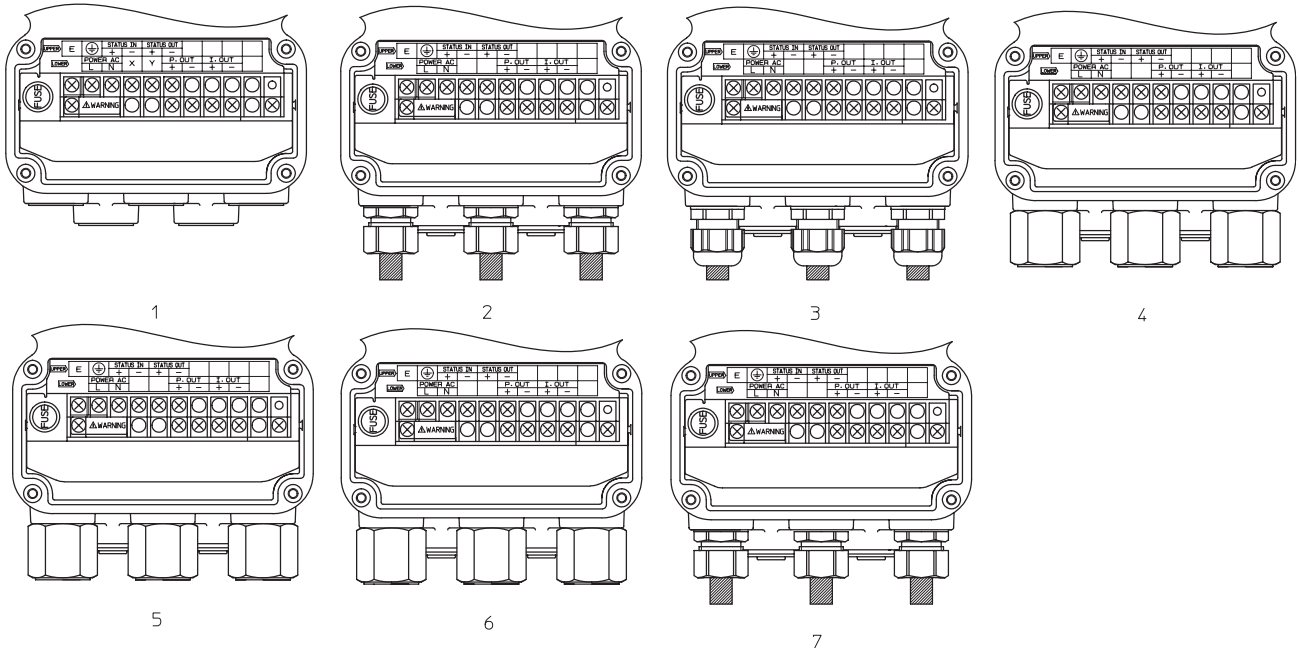
付加仕様(8件まで選択可)		
X	付加仕様なし	
A	空検知機能	
C	トレーサビリティ証明書	
G	変換器窓ポリカーボネード製	
H	SI単位以外表示 (輸出仕様)	
J	タグナンバー刻印し端子箱取付	
L	指定色塗装	
N	写真撮影	
Q	PT1/4エアパー ジ穴加工	
1 塗装		
	防食塗装/標準色	
	重防食塗装/標準色	
X	表示/データ	なし
A	設定器	付き/主表示: 瞬時%流量表示、 副表示: 瞬時実流量および積算流量表示
B		付き/主表示: 瞬時実流量表示、 副表示: 瞬時%流量および積算流量表示
C		付き/主表示: 積算流量表示、 副表示: 瞬時%流量および瞬時実流量表示
1 接点入出力		入力1点/出力1点
2		入力2点
3		出力2点
X	検定	なし
A		酒税検査
S		封かん付き酒税検査

注) (*1): 出力ラインに別途DC16~45Vの通信用電源が必要です。
 (*2): 口径15mm以上の検出器に適用できます。
 (*3): 口径15mm以上80mm以下の検出器に適用できます。
 (*4): NK認定取得品が必要な場合、選択不可。
 (*5): NK認定取得品が必要な場合、形番Hを必ず選択ください。

〈取付／配線方向〉



〈配線接続口／防水グランド対応図〉



形番構成表

MagneW FLEX+ 変換器 (分離形)

基礎形番

MGG10C

選択仕様

付加選択仕様

付加仕様(8件まで選択可)

電源	AC100~120V、200~240V、47~63Hz	M
	DC24V 50Hz	P
	DC24V 60Hz	R
	DC110V 50Hz *2	S
	DC110V 60Hz *2	T
	出力信号/通信 *3	DC4-20mA/オープンコレクタパルス/HART通信付(SFC通信なし)
DC4-20mA/オープンコレクタパルス/SFC通信付 *1		B
DE出力/オープンコレクタパルス *1		C
DC4-20mA高速応答/オープンコレクタパルス/通信なし		R
DC4-20mA/電磁カウンタ駆動パルス/通信なし		S
配線接続口/ 防水グランド	G1/2めねじ/防水グランドなし+ブラインドプラグ付き	1
	G1/2めねじ/黄銅Ni防水グランド+ゴムプラグ付き	2
	G1/2めねじ/プラスチック防水グランド+ゴムプラグ付き	3
	1/2NPTめねじ/防水グランドなし+ブラインドプラグ付き	4
	CM20めねじ/防水グランドなし+ブラインドプラグ付き	5
	Pg13.5めねじ/防水グランドなし+ブラインドプラグ付き	6
	G1/2めねじ/SUS防水グランド+ゴムプラグ付き	7
取付/配線方向	分離型/壁掛け (標準ブラケット付き)	G
	分離形/2インチパイプ取付 (標準ブラケット付き)	H
	分離形/壁掛け (SUS304ブラケット付き)	J
	分離形/2インチパイプ取付 (SUS304ブラケット付き)	K

X	付加仕様なし
A	空検知機能
C	トレーサビリティ証明書
G	変換器窓ポリカーボネート製
H	SI単位以外表示 (輸出仕様)
J	タグナンバー刻印し端子箱取付
L	指定色塗装
N	写真撮影
Q	PT1/4エアパーシ穴加工

1	塗装	防食塗装/標準色
2		重防食塗装/標準色

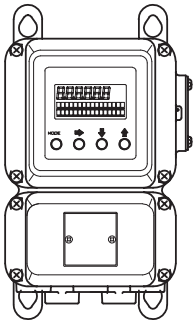
X	表示/データ	なし
A	設定器	付き/主表示: 瞬時%流量表示、 副表示: 瞬時実流量および積算流量表示
B		付き/主表示: 瞬時実流量表示、 副表示: 瞬時%流量および積算流量表示
C		付き/主表示: 積算流量表示、 副表示: 瞬時%流量および瞬時実流量表示

1	接点入出力	入力1点/出力1点
2		入力2点
3		出力2点

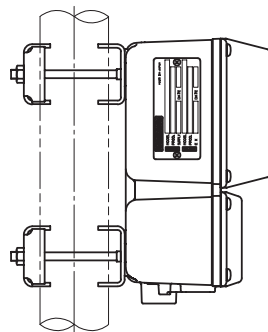
X	検定	なし
A		酒税検査
S		封かん付き酒税検査

注) (*1): 出力ラインに別途DC16~45Vの通信用電源が必要です。
 (*2): NK認定取得品が必要な場合、選択不可。
 (*3): NK認定取得品が必要な場合、形番Hを必ず選択ください。

〈取付/配線方向〉



G,J



H,K

〈変換器 端子対応図〉

1接点入力1接点出力

記号	内容	
A	流量信号入力	
B		
C		
SA		
SB		
I.OUT	+	DC4~20mA出力
	-	
P.OUT	+	パルス出力
	-	
X	励磁出力	
Y		
STATUS OUT	+	接点出力
	-	
STATUS IN	+	接点入力
	-	
POWER AC	L	電源
	N	
E	未使用	
	D種接地	

2接点入力

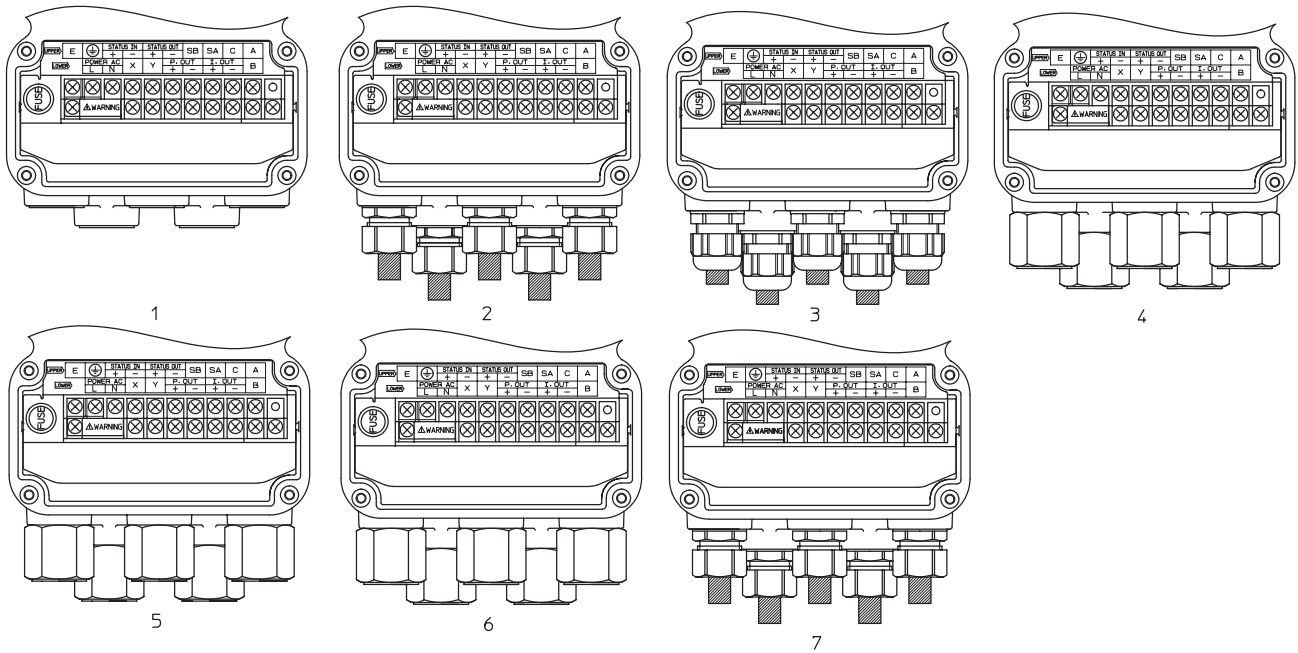
記号	内容	
A	流量信号入力	
B		
C		
SA		
SB		
I.OUT	+	DC4~20mA出力
	-	
P.OUT	+	パルス出力
	-	
X	励磁出力	
Y		
STATUS IN2	+	接点入力2
	-	
STATUS IN1	+	接点入力1
	-	
POWER AC	L	電源
	N	
E	未使用	
	D種接地	

2接点出力

記号	内容	
A	流量信号入力	
B		
C		
SA		
SB		
I.OUT	+	DC4~20mA出力
	-	
P.OUT	+	パルス出力
	-	
X	励磁出力	
Y		
STATUS OUT1	+	接点出力1
	-	
STATUS OUT2	+	接点出力2
	-	
POWER AC	L	電源
	N	
E	未使用	
	D種接地	

注) 電源がDC24Vの場合、POWER ACの部分がPOWER DC24Vとなります。またDC110Vの場合はPOWER DC110Vとなります。

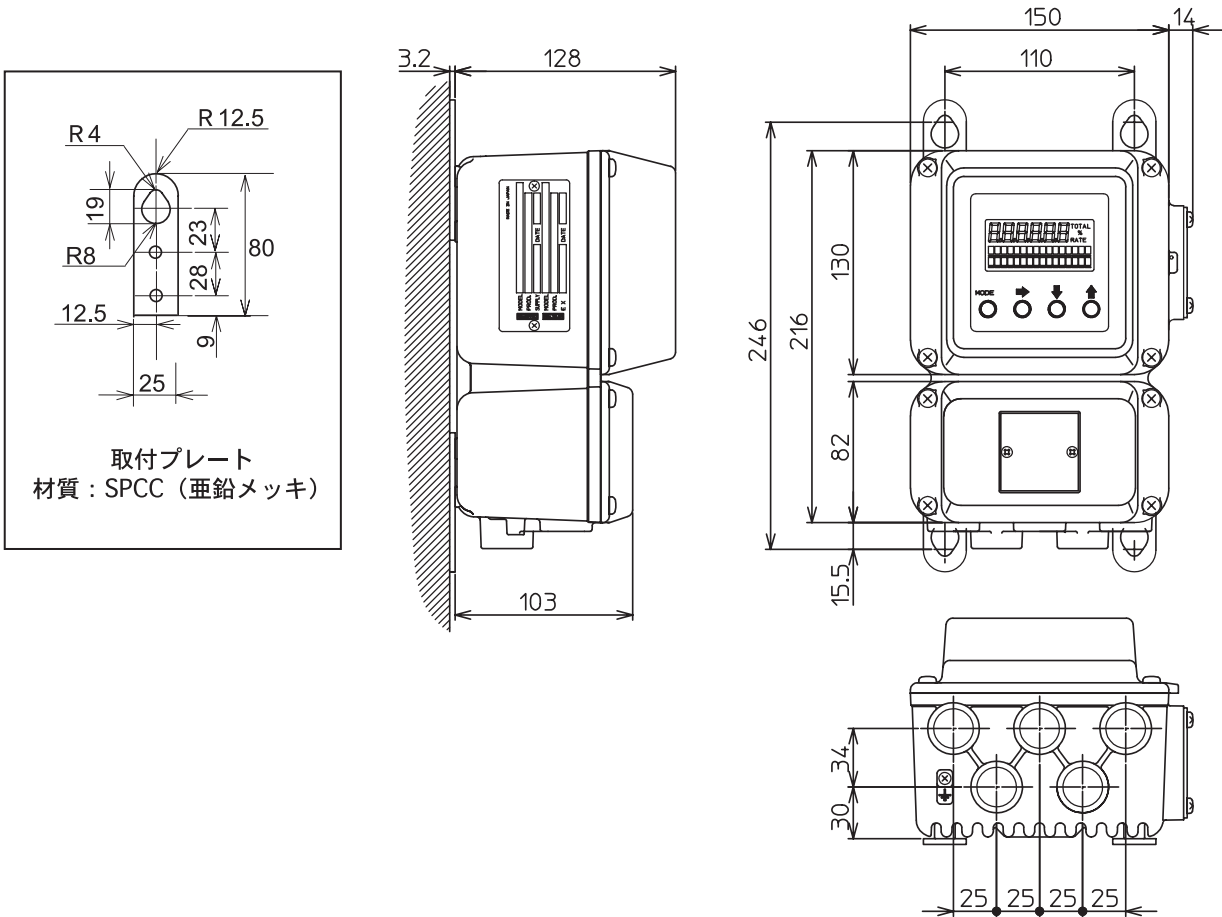
〈配線接続口/防水グランド対応図〉



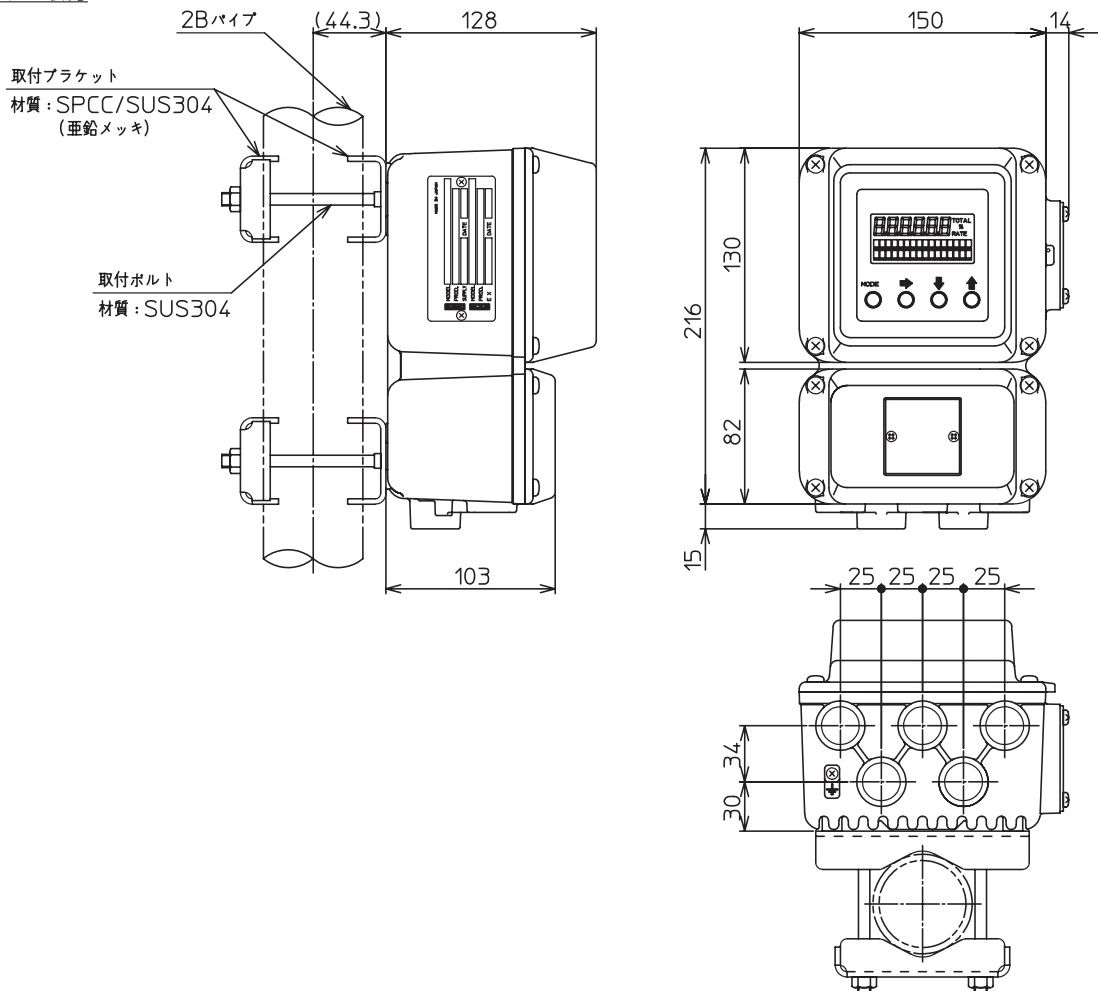
外形寸法図

(単位：mm)

壁掛取付



2インチパイプ取付

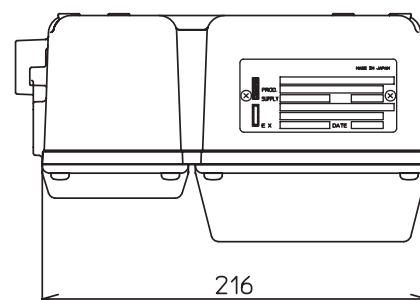
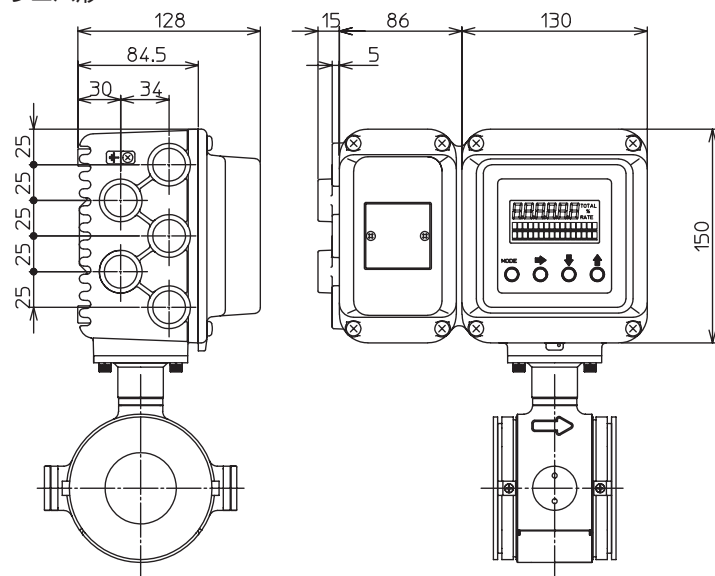


外形寸法図

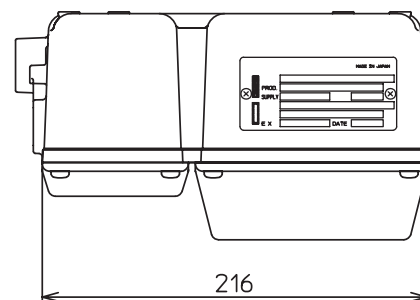
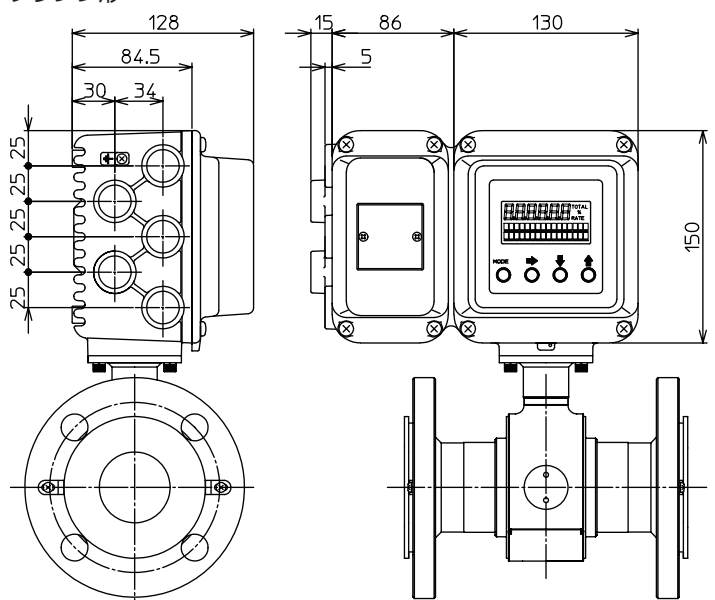
(単位：mm)

一体形取付

ウエハ形



フランジ形



注) 形 MGG11/10C 一体形の質量は、形 MGG11とMGG10Cの分離形質量から100gを引いた値です。

MagneWは、アズビル株式会社の商標です。

HART®は、FieldComm Groupの登録商標です。

ご注文・ご使用に際しては、下記URLより「ご注文・ご使用に際してのご承諾事項」を必ずお読みください。

<https://www.azbil.com/jp/product/factory/order.html>

お問い合わせは、当社事業所へお願いいたします。

アズビル株式会社

アドバンスオートメーションカンパニー

本 社 〒100-6419 東京都千代田区丸の内2-7-3 東京ビル

北海道支店 ☎(011)211-1136

中部支社 ☎(052)324-9772

東北支店 ☎(022)290-1400

関西支社 ☎(06)6881-3331

北関東支店 ☎(048)621-5070

中国支店 ☎(082)554-0750

東京支社 ☎(03)6432-5142

九州支社 ☎(093)285-3530

(ご注意)この資料の記載内容は、お断りなく変更する場合がありますのでご了承ください。

(31) <アズビル株式会社> <https://www.azbil.com/jp/>

発行年月：2006年10月 初版
改訂年月：2019年 2月 第13版

本資料からの無断転載、複製はご遠慮ください。