

# スプリング形ピストンシリンダ ピストンモータ

## 形 PSA6R/PSA7R

### 概要

形 PSA6R、PSA7Rピストンモータは、高出力のスプリング形ピストンシリンダです。堅牢な構造で、一般に高圧の調節弁用操作器として比例制御用には単動ポジションを組み合わせて使用します。操作器として、機能安全規格(IEC61508)への対応をしています。

SIL 3 Capable - 米国 exida 社による認証を取得しました。

### 標準仕様

#### 本体

形式： スプリング形ピストンシリンダ

作動： 逆作動

主要材料：

	形 PSA6R	形 PSA7R
シリンダ	FCD450	
ピストン	FCD450	SS400
ヨーク	SCPH2	
アクチュエータロッド	SUS304	
シール部品	Oリング(NBR) ウエアリング(PTFE)	

スプリングレンジ：・形 PSA6R

100～180 kPa  
200～255 kPa  
200～295 kPa  
200～340 kPa  
200～390 kPa

・形 PSA7R

200～270 kPa  
200～305 kPa  
200～340 kPa

供給空気圧力：260～500 kPa

空気配管接続：Rc1/4、Rc3/8(オプション：NPT1/4、NPT3/8)

周囲温度範囲：-30～+70℃

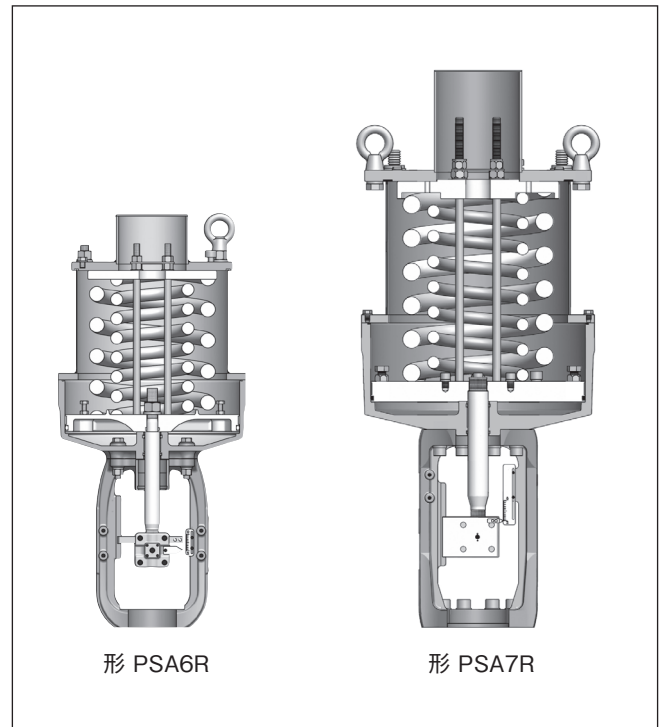
#### 付加機構 (ご要求により取り付けます)

ポジションナ\*、フィルタ付減圧弁、手動ハンドル(サイド)\*、リミットスイッチ、開度発信器、電磁弁、その他

注1 付加機構の仕様は、各機器のスペックシートまたは据付図をご覧ください。

注2 \*印の付属品は、組み合わせ操作器により次の形式となります。

操作器形式	ポジションナ		手動ハンドル	
	P/P(空/空)	I/P(電/空)	トップ	サイド
PSA6R	HTP-□□ VPP08	AVP2□□ AVP3□□ AVP7□□ HEP□□	—	あり
PSA7R	VPP08			あり (油圧)



#### 性能 (ポジションナ付)

出力： 表1をご覧ください。

ヒステリシス差：2 %FS以内

直線性： ±2 %FS以内

外形寸法 図1、図2、表2、表3をご覧ください。

質量 図1、図2、表2、表3をご覧ください。

塗装色： 青色(マンセル10B5/10)またはシルバー、その他ご指定色

表1. 出力およびストローク

操作器形式	最大ストローク(mm)	スプリングレンジ(kPa)	シリンダ有効面積(cm <sup>2</sup> )	シリンダ内容積(ℓ)	出力(N)
PSA6R	14.3	200 ~ 255	1,100	3.9	22,000
	25	200 ~ 295		5.1	
	38	100 ~ 180		6.6	
		200 ~ 340		8.1	
	100	200 ~ 340		14.4	
PSA7R	50	200 ~ 270	2,030	17.2	40,000
	75	200 ~ 305		22.7	
	100	200 ~ 340		28.2	

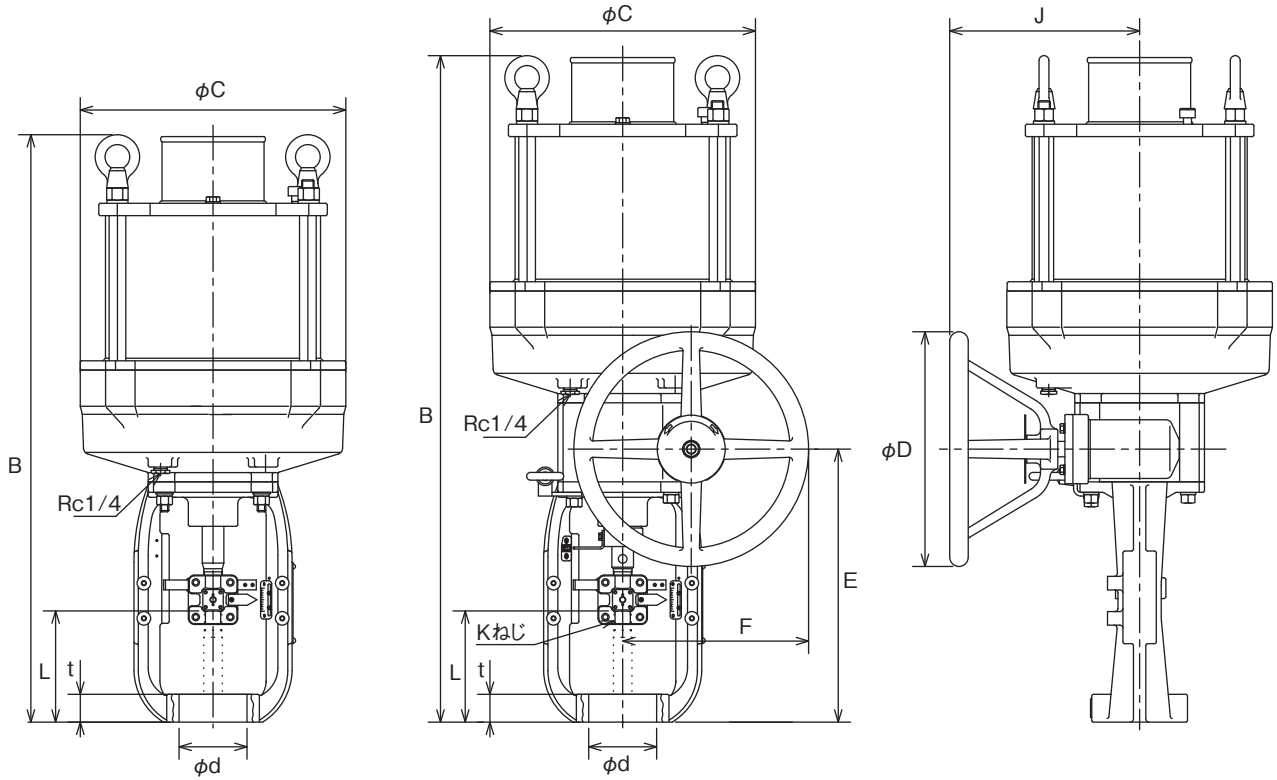


図1-1. 手動ハンドルなし

図1-2. 手動ハンドル付(正面)

図1-3. 手動ハンドル付(側面)

図1. 形 PSA6R 外形寸法図

表2. 形 PSA6R 外形寸法および質量

単位: mm

操作器形式	最大ストローク	手動ハンドル	B	φC	L	Kねじ	t	φd	F	E	J	φD	質量(kg)
PSA6R	50	なし	951	479	180	M28×1.5	45	110	—	—	—	—	165
		付(機械式)	1,079						301	446	307	380	200
	100	なし	1,251						—	—	—	—	210
		付(機械式)	1,430						301	492	307	380	250

注 L寸法はピストンが下端にあるときの寸法です。

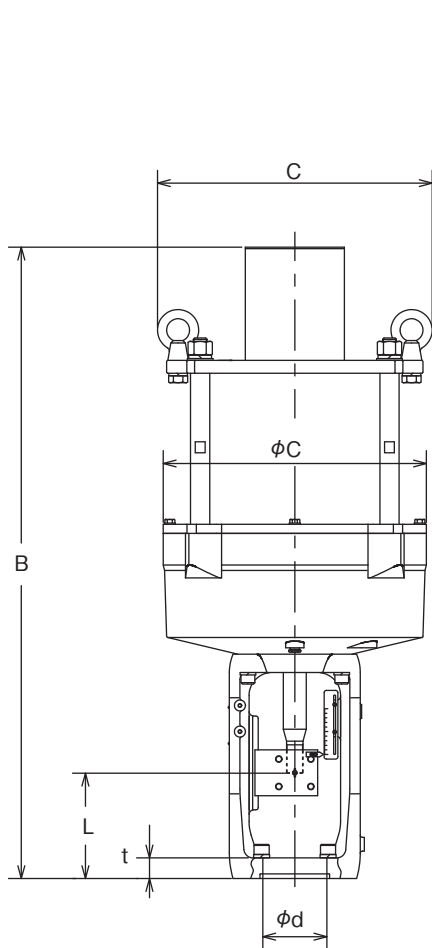


図2-1. 手動ハンドルなし

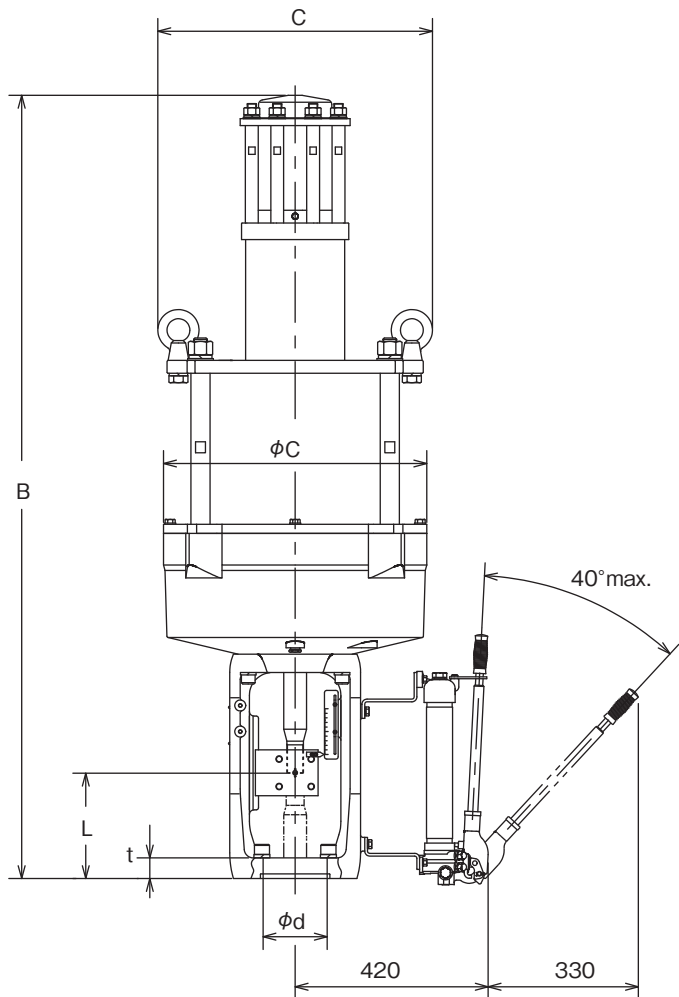


図2-2. 手動ハンドル付

図2. 形 PSA7R 外形寸法図

表3. 形 PSA7R 外形寸法および質量

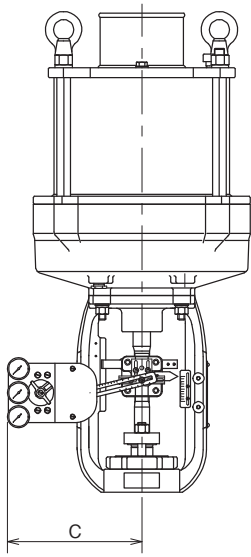
単位：mm

操作器形式	最大ストローク	手動ハンドル	B	C	φC	L	Kねじ	t	φd	質量 (kg)
PSA7R	100	なし	1,380	600	650	230	M39×2	45	138	450
		付(油圧式)	1,715							550

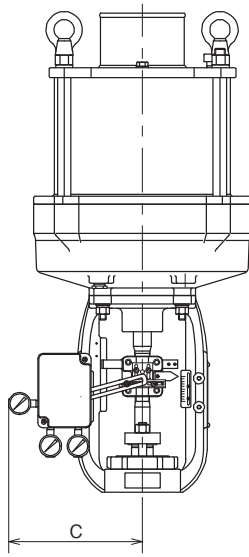
注 L寸法はピストンが下端にあるときの寸法です。

ご用命に際しましては下記についてご指定ください。

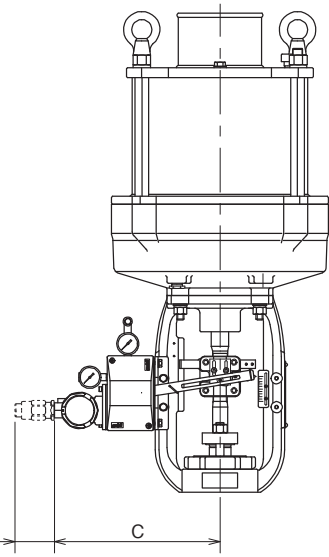
- 1) 種類：形 PSA6R、PSA7R
- 2) スプリングレンジ
- 3) ストローク
- 4) 付加機構



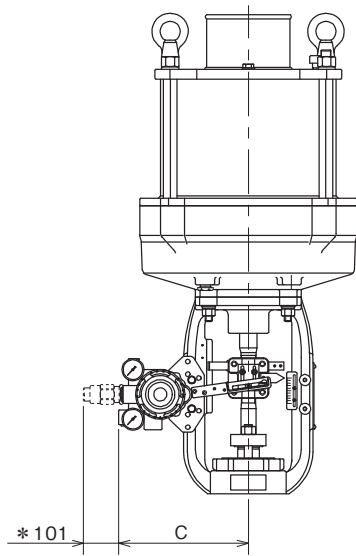
a : 形 HTP-□□ポジショナ組付



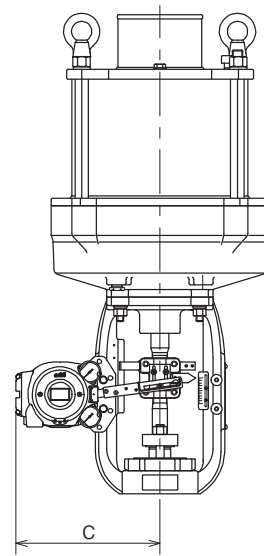
b : 形 VPP□□ポジショナ組付



c : 形 HEP□□ポジショナ組付



d : 形 AVP3□□ポジショナ組付



e : 形 AVP7□□ポジショナ組付

\*耐圧パッキン式ケーブルアダプタ組付時は61mm加える。

図3. ポジショナ組付図

表4.

単位 : mm

操作器形式	空気式ポジショナ		電気/空気式ポジショナ				
	HTP-□□	VPP08	HEP□□	AVP3□□減圧弁一体形	AVP3□□減圧弁別置形	AVP7□□減圧弁一体形	AVP7□□減圧弁別置形
PSA6R	266	265	328	348	257	362	285
PSA7R	—	275	342	356	265	370	293

ご注文・ご使用に際しては、下記URLより「ご注文・ご使用に際してのご承諾事項」を必ずお読みください。

<https://www.azbil.com/jp/product/factory/order.html>

## アズビル株式会社

### アドバンスオートメーションカンパニー

本 社 〒100-6419 東京都千代田区丸の内2-7-3 東京ビル

北海道支店 ☎(011)211-1136    中部支社 ☎(052)324-9772  
 東北支店 ☎(022)290-1400    関西支社 ☎(06)6881-3331  
 北関東支店 ☎(048)621-5070    中国支店 ☎(082)554-0750  
 東京支社 ☎(03)6432-5142    九州支社 ☎(093)285-3530

〔ご注意〕この資料の記載内容は、予告なく変更する場合がありますのでご了承ください。

お問い合わせは、当社事業所へお願いいたします。

(32) 〈アズビル株式会社〉 <https://www.azbil.com/jp/>

発行年月 : 1998年11月 初版  
 改訂年月 : 2019年 5月 第10版

本資料からの無断転載、複製はご遠慮ください。