

マルチスプリング形ダイヤフラムモータ

形 PSA□□□

概要

形 PSA□□□は、マルチスプリング形ダイヤフラム構造の空気式操作器です。計器(自動調節計、手動操作器)からの信号空気圧によってダイヤフラムに空気圧がはたらいて発生する力とスプリングの力をバランスさせ、調節弁の開度を設定する機能をもっています。また、形 PSA□□□は、スプリングをマルチ化することと、供給空気圧を高圧化することで小形・軽量化しています。操作器として、機能安全規格(IEC 61508)への対応をしています。

SIL 3 Capable - 米国exida社による認証を取得しました。

標準仕様

形式:

作動	操作器形式			
	正作動	PSA1D	PSA2D	PSA3D
逆作動	PSA1R	PSA2R	PSA3R	PSA4R

正作動形: ダイヤフラムケース(上)
内に空気圧を送ると、アクチュエータシステムが下方へ動きます。

逆作動形: ダイヤフラムケース(下)
内に空気圧を送ると、アクチュエータシステムが上方へ動きます。

主要材料: ダイヤフラムケース …… SAPH370
ダイヤフラム …… 布入りエチレンプロピレンゴム
アクチュエータシステム …… SUS304
ヨーク …… A216WCB (SCPH2相当)

スプリングレンジ:
20 ~ 98 kPa または 80 ~ 240 kPa

供給空気圧: 140 ~ 390 kPa

空気配管接続: Rc1/4 または 1/4NPT めねじ

周囲温度範囲: -30 ~ +70℃

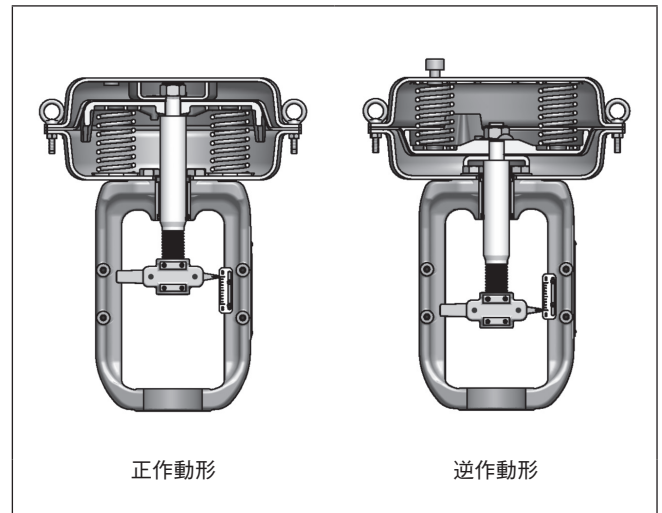
付加機構 (ご要求により取り付けます)

ポジションナ*、フィルタ付減圧弁、手動装置*、リミットスイッチ、電磁弁、開度発信器、ボリュームブースタ、エアロック弁、その他

注1 付加機構の仕様は、各機器のスペックシートまたは据付図をご覧ください。

注2 *印の付属品は、組み合わせ操作器により次の形式となります。

操作器形式	ポジションナ形式		手動ハンドル	
	P/P(空/空)	I/P(電/空)	トップ	サイド
PSA1	VPE/HTP	AVP7□□ AVP3□□ AVP2□□	あり	あり
PSA2~4	HTP	HEP□□	—	あり



性能

出力: 使用するスプリングレンジと供給空気圧により異なります。

精度

表1. ヒステリシス差および直線性 (%FS以内)

操作器形式		スプリングレンジ	20 ~ 98 kPa	
			PSA1	PSA2 ~ 4
ヒステリシス差	ポジションナなし		5	3
	ポジションナ付き		1	1
直線性	ポジションナ付き	ポジションナなし	±5	±5
		VPE□□	±3	—
		HTP□□	—	±2
		AVP7□□ AVP3□□ AVP2□□	±2	±1

操作器形式		スプリングレンジ	80 ~ 240 kPa	
			PSA1	PSA2 ~ 4
ヒステリシス差	ポジションナなし		—	—
	ポジションナ付き		1	1
直線性	ポジションナ付き	ポジションナなし	—	—
		VPE□□	±3	—
		HTP□□	—	±2
		AVP7□□ AVP3□□ AVP2□□	±2	±1

注 ポジションナが付かない場合、組み合わせるバルブの使用パッキンの種類などにより作動性能が異なる場合があります。

外形寸法: 図1、および表2をご覧ください。

製品質量: 表2をご覧ください。

塗装色: 青色、(マンセル10B5/10)またはシルバー、その他ご指定色

表2. 外形寸法および質量

表2-1. サイドハンドルなし

操作器形式	ストローク (mm)	外形寸法(mm)							ダイヤフラム有効面積 (cm ²)	ダイヤフラム室最大容量 (cm ³)	質量 (kg)
		L	H	φd	t	K	φB	B			
PSA1D PSA1R	14.3	106/93	305	56	22	M9×1	220	235	160	800	8
	20	113/93	295			M12×1.25				700	
	25	113/88	305			M9×1				600	
PSA2D PSA2R	20	113/93	325/350	56	22	M12×1.25	270	285	310	1,400	11
PSA3D PSA3R	20	179/141	455/485	80	30	M15×1.5	350	365	550	2,700	28
	38									3,800	
PSA4D PSA4R	20	179/141	510/535	80	30	M15×1.5	470	490	950	6,600	46
	38									8,600	

注1 L寸法は空気圧0 kPaのときの寸法です。

注2 形式およびL寸法は、左側が正作動、右側が逆作動を表します。

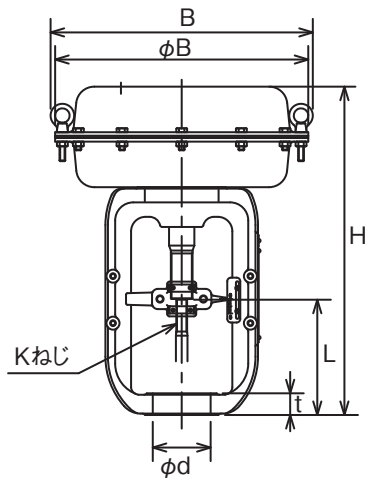


図1-1. 形 PSA□□□操作器寸法図

表2-2. サイドハンドル付

操作器形式	外形寸法(mm)		ハンドルの最大操作力 N	サイドハンドル質量 (kg)
	φF	S		
PSA1D、PSA1R	200	215	80	7
PSA2D、PSA2R			150	
PSA3D、PSA3R	355	345	260	27
PSA4D、PSA4R			450	

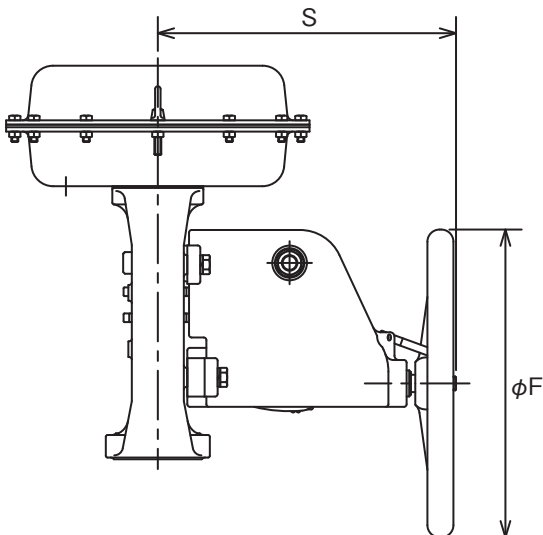
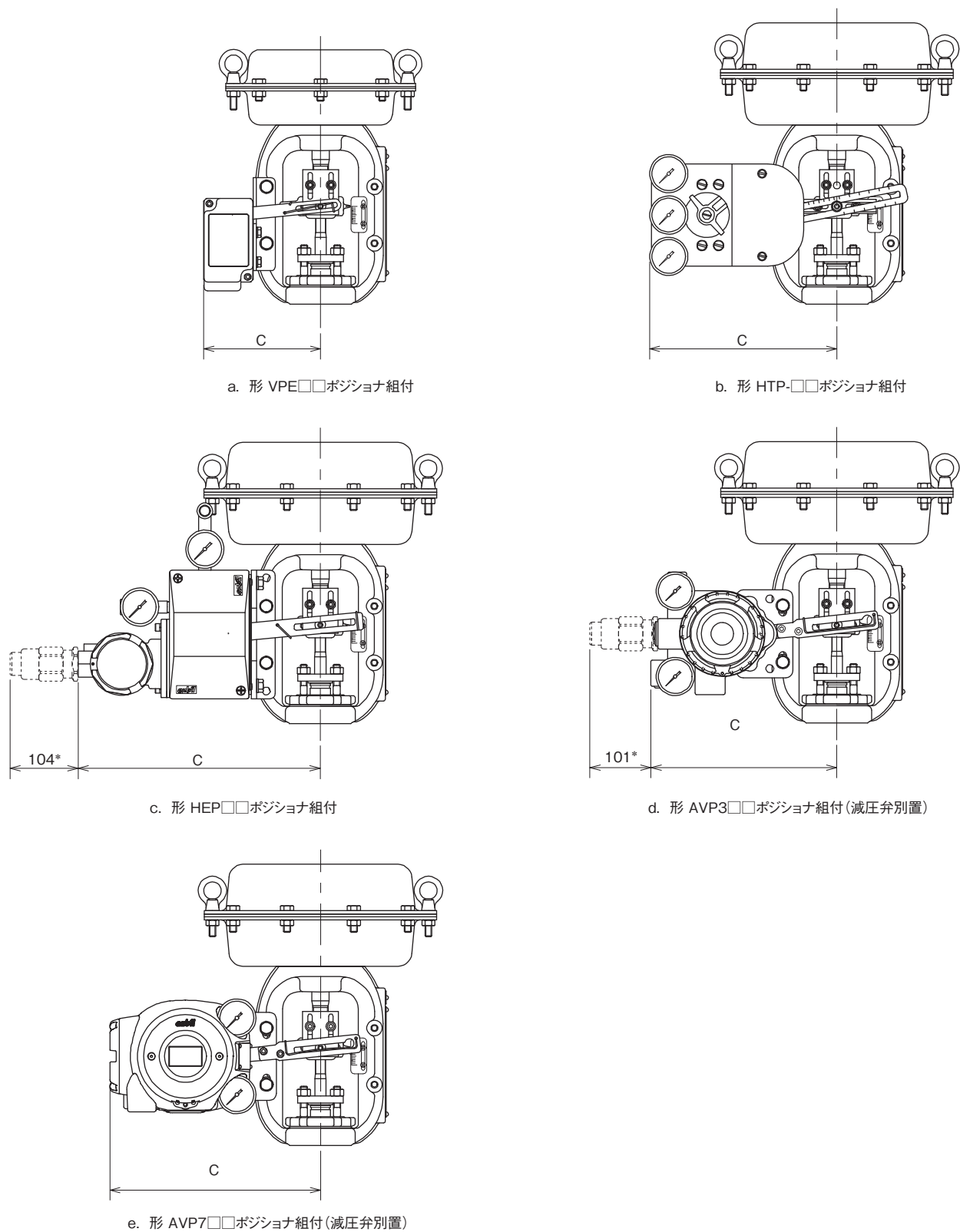


図1-2. サイドハンドル付 形 PSA□□□操作器寸法図



*耐圧パッキン式ケーブルアダプタ組付時は61mm加える。

図1-3. ボジヨナ組付図

表2-3. ボジヨナ組付C寸法

単位：mm

操作器形式	空気式ボジヨナ		電気/空気式ボジヨナ				
	VPE□□	HTP-□□	HEP□□	AVP3□□ 減圧弁一体形	AVP3□□ 減圧弁別置形	AVP7□□ 減圧弁一体形	AVP7□□ 減圧弁別置形
PSA1	145	215	280	305	214	319	242
PSA2	—	215	280	305	214	319	242
PSA3	—	250	312	338	247	352	275
PSA4	—	250	312	338	247	352	275

注 組付寸法は参考値となります。

ご用命に際しましては下記についてご指定ください。

1) 形 式 2) スプリングレンジ 3) ストローク 4) 付加機構

ご注文・ご使用に際しては、下記URLより「ご注文・ご使用に際してのご承諾事項」を必ずお読みください。

<https://www.azbil.com/jp/product/factory/order.html>

アズビル株式会社

アドバンスオートメーションカンパニー

本 社 〒100-6419 東京都千代田区丸の内2-7-3 東京ビル

北海道支店 ☎(011)211-1136 中部支社 ☎(052)324-9772
東北支店 ☎(022)290-1400 関西支社 ☎(06)6881-3331
北関東支店 ☎(048)621-5070 中国支店 ☎(082)554-0750
東京支社 ☎(03)6432-5142 九州支社 ☎(093)285-3530

〔ご注意〕この資料の記載内容は、予告なく変更する場合がありますのでご了承ください。

お問い合わせは、当社事業所へお願いいたします。

(32) 〈アズビル株式会社〉 <https://www.azbil.com/jp/>

発行年月：2006年10月 初版
改訂年月：2019年 5月 第7版

本資料からの無断転載、複製はご遠慮ください。