

単管密度計,  
タップレスベンチュリー,  
フローノズル,  
オリフィスフランジ  
アッセンブリー

取扱説明書

## お願い

---

---

- このマニュアルは、本製品をお使いになる担当者のお手元に確実に届くようお取りはからいください。
- このマニュアルの全部または一部を無断で複写または転載することを禁じます。
- このマニュアルの内容を将来予告無しに変更することがあります。
- このマニュアルの内容については万全を期しておりますが、万一、ご不審な点や記載もれなどがありましたら、当社までご連絡ください。
- お客様が弊社の指定条件外で運用された結果につきましては、責任を負いかねる場合がございますのでご了承ください。

---

## 保証について

製品の保証は下記のようにさせていただきます。

保証期間内に弊社の責任による不良が生じた場合、ご注文主に対して弊社の責任でその修理または代替品の提供により保証とさせていただきます。

### 1. 保証期間

保証期間は初期納入時より**1ヶ年**とさせていただきます。

ただし有償修理品の保証は修理箇所について**納入後3ヶ月**とさせていただきます。

### 2. 保証適用除外について

次に該当する場合は本保証の適用から除外させていただきます。

- ① 弊社もしくは弊社が委託した以外の者による不適当な取扱い、改造、または修理による不良
- ② 取扱説明書、スペックシート、または納入仕様書等に記載の仕様条件を超えての取扱い、使用、保管等による不良
- ③ その他弊社の責任によらない不良

### 3. その他

- ① 本保証とは別に契約により貴社と弊社が個別に保証条件がある場合には、その条件が優先します。
- ② 本保証はご注文主が日本国内のお客様に限り適用させていただきます。

# 目 次

1. 安全上のご注意	1
2. 各部の名称	2
3. センサーの仕様確認と保管	3
4. 据え付け	5
5. 分解組立	9
6. 保守点検	10



# 1.安全上のご注意

- 製品をご使用いただく前にこの「取扱説明書」をよくお読みのうえ、正しくお使いください。
- ここに示した注意事項の使用に際して、人的危害や物的損害を未然に防止するためのものです。また、誤った取扱いにより生じると想定される、危害や損害の大きさと切迫の程度を示すため、「警告」「注意」の二つに区分しています。いずれも、安全に関する重要な内容ですので、必ず守ってください。



## 警告

取扱いを誤った場合に、使用者が死亡または重傷を負う危険の状態が生じることが想定される内容を示しています。



## 注意

取扱いを誤った場合に、使用者が軽傷を負うか、または物的損害のみが発生する危険の状態が生じることが想定される内容を示しています。

- この説明書は、
  - ・単管密度計 形番NZ99
  - ・タップレスベンチュリ 形番NZ11
  - ・フローノズル
  - ・オリフィスフランジアッセンブリの取扱注意事項を記述したものです。以下これらをセンサーと記述します。
- 上記のそれぞれのセンサーについて、構造が大形になると質量20kg以上になることがあります。この場合は、重量物取扱経験者が指導または取扱い、上記製品の移動・梱包等を行ってください。配管口径ごとの質量の概略は次表の通りです。

	単管密度形 NZ99型								
口径 (A)	50	80	100	150	200	250	300	350	400
質量 (kg)	18	24	29	47	65	86	108	160	196

	タップレスベンチュリ NZ11型								
口径 (A)	50	80	100	150	200	250	300	350	400
質量 (kg)	17	19	23	42	65	99	129	171	213

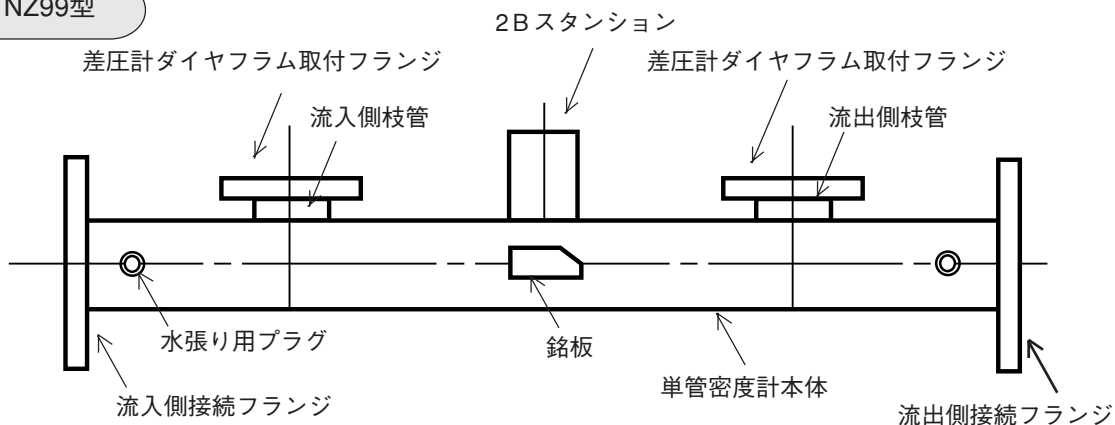
	フローノズル								
口径 (A)	50	80	100	150	200	250	300	350	400
質量 (kg)	1	3	6	20	48	94	160	-	-

	オリフィス・フランジアッセンブリ NOF型								
口径 (A)	50	80	100	150	200	250	300	350	400
質量 (kg)	15	25	41	80	125	210	250	300	-

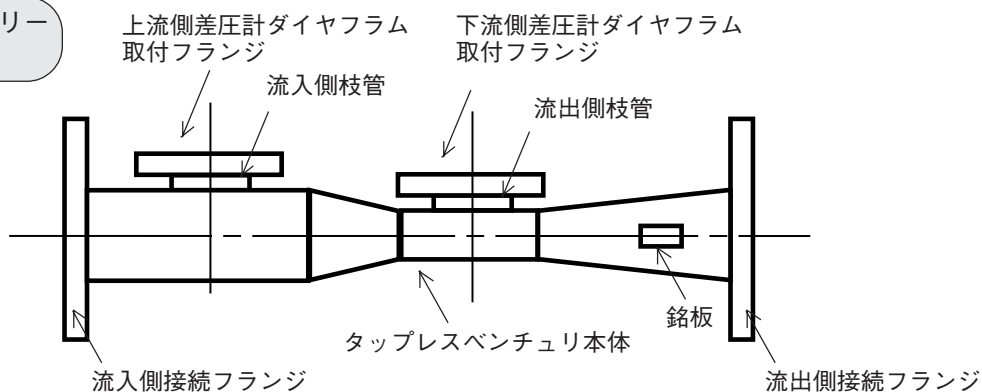
## 2.各部の名称

単管密度計センサおよび流量形センサー（以下センサー）の名称と用語について、ご使用前によくお読みください。なお、オリフィスやフローノズルの場合、それ等と差圧計を結ぶ導圧管がありますが、弊社の範囲外にありますのでここでは除きます。

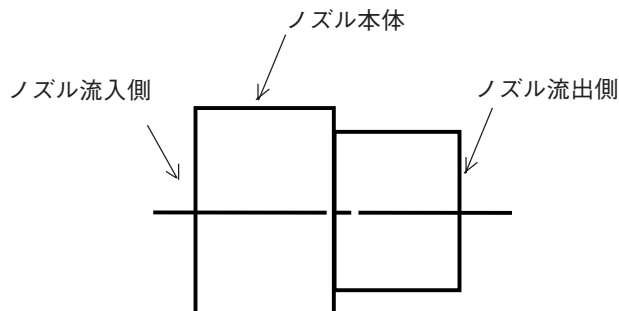
### 単管密度計 NZ99型



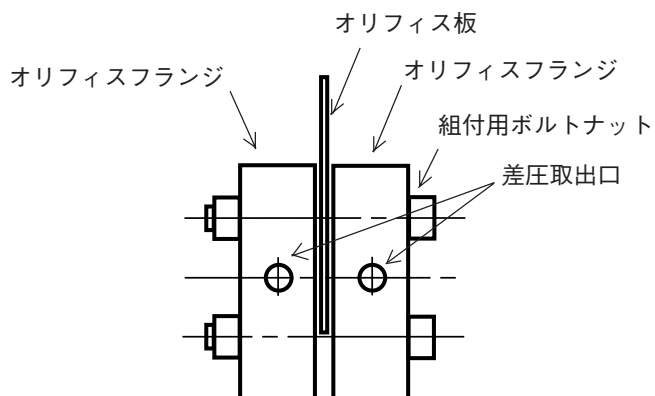
### タップレスベンチュリー NZ11型



### フローノズル



### オリフィスフランジ アセンブリ



### 3. センサーの仕様確認と保管

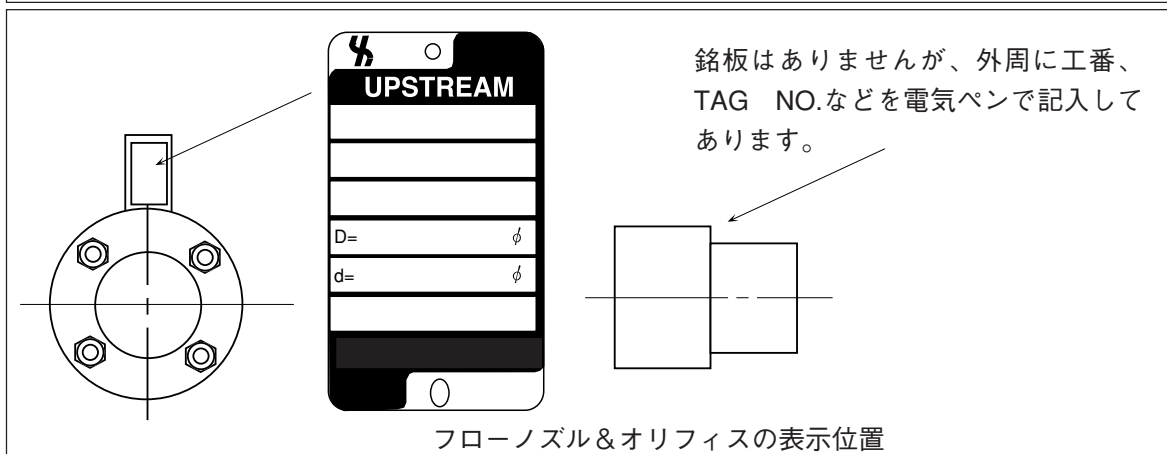
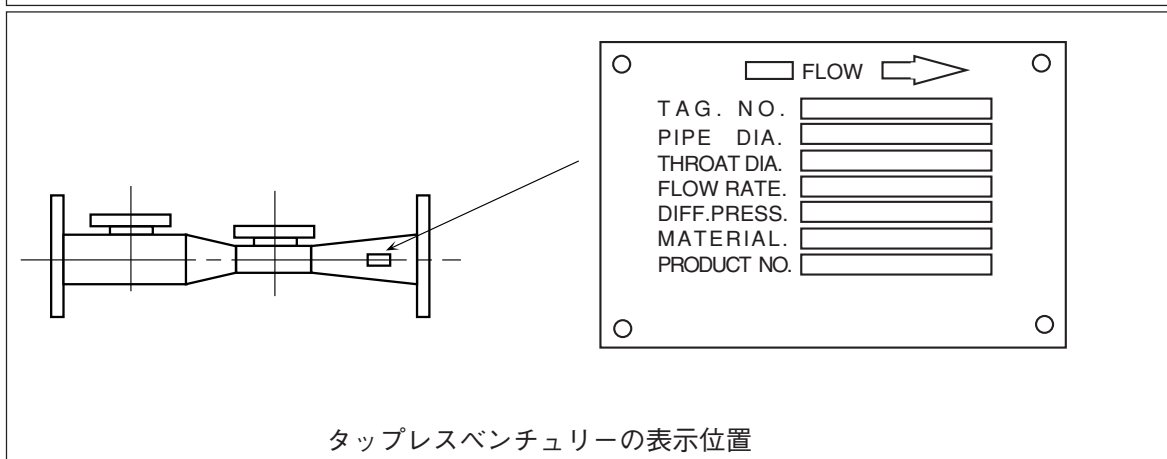
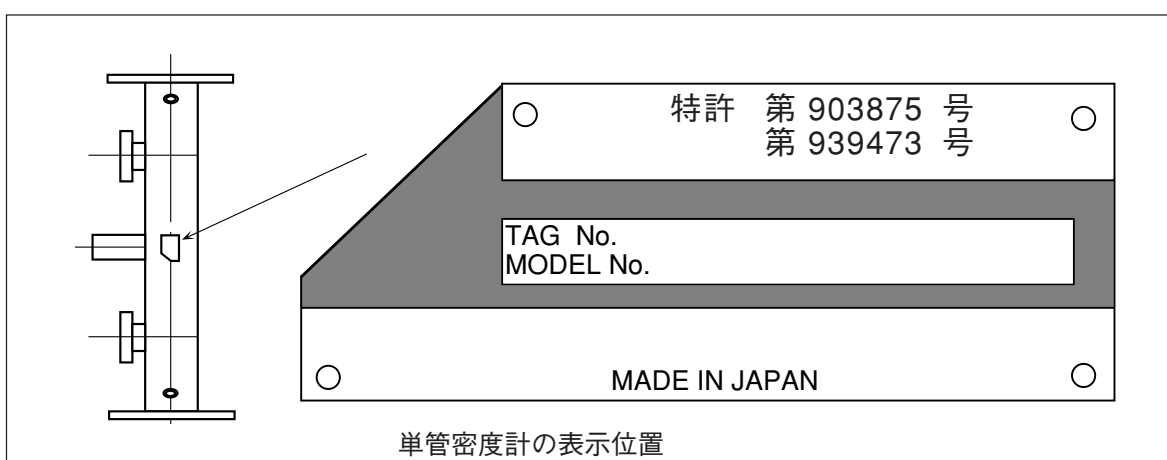
#### <開 梱>

センサーは精密機器です。事故や損傷を防ぐためにていねいに扱ってください。  
開梱にあたっては次のものが入っているか確認してください。

- ・購入いただいたセンサー本体および付属部品

#### <仕様確認>

ご使用いただく流体条件、TAG No.と製品仕様形番が合致していることを確認してください。製品への銘板表示（ネームプレート）は、下図に示す位置に取付けられています。



## 3. センサーの仕様確認と保管

### <保管についてのご注意>

ご購入になったセンサーの保管に際して、次の注意事項をお守りください。

- 段ボール箱にて梱包されたセンサーは常温、常湿の屋内に保管ください。
- 木枠にて梱包されたセンサーも常温、常湿の屋内保管を原則とし、屋外に保管される場合は、開梱、仕様確認の後に保護用ポリエチレンシートで覆い、雨水浸入の防止を行ってください。
- 一度使用したセンサーの保管は、次の手順に従ってください。
  - ① センサー本体内部に付着または残留している流体を洗い流し、乾燥させる。
  - ② センサー部が錆びる恐れのある場合は、防錆処置を行う。
  - ③ 配管接続端（フランジ面、溶接接続面）にキズがつかないように、フランジキャップなどで保護してください。



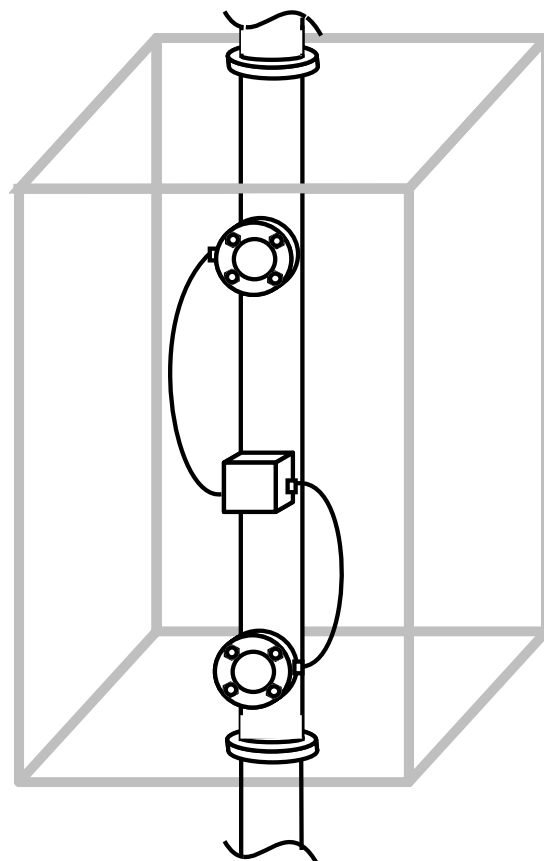
## 4.据え付け

### <設置環境>

購入いただきセンサーの設置には、次の点にご注意願います。

### ⚠ 注 意

- センサーの設置には安全容易に操作および保守ができるスペースを確保してください。
- 配管がセンサーの重量および操作により、過大な荷重を受けないように、センサー自身へのサポートまたは前後配管のサポート等を考慮してください。
- 通路に面して設置され、部外者の接触する恐れのある場合は、柵やカバーを設け保護措置を実施してください。
- 雨水等による水没や、積雪による埋没、凍結の危険性がある場所への設置は行わないでください。
- 輻射熱を受ける場合は、遮へい板を設ける等の対策を実施してください。
- 塩害や腐食性雰囲気の場合は防食対策を実施してください。
- センサーを取扱う場合には思わぬ事故を防ぐために保護メガネ・保護手袋・安全靴等保護具を必ず着用してください。



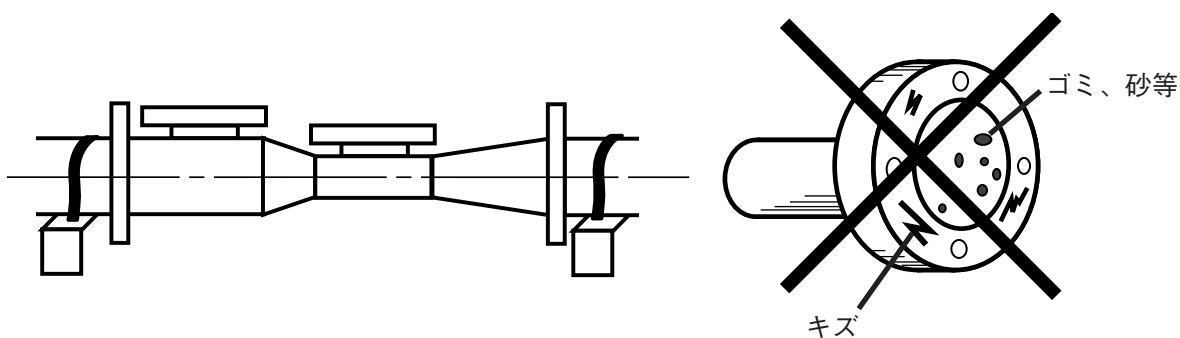
保守用スペース

## 4.据え付け (つづき)

設置前確認は、次の注意事項をお守りください。

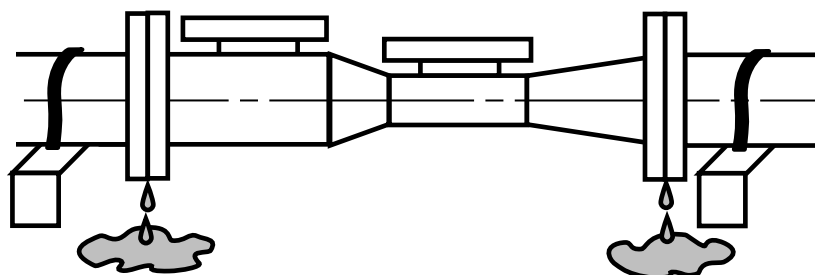
### ⚠ 注 意

- センサーに損傷（本体部・操作器・付属機器各部）がないことを確認してください。
- 配管接続フランジまたは、溶接配管側の損傷のないことを確認してください。
- 配管側がフランジ溶接などを行っている場合は、溶接後の温度低下を確認してください。
- 配管側フランジはエッジ部の面取りを実施してください。
- 配管内部のゴミ・砂・溶接スパッタ等の異物除去と、センサー内部の清掃も合わせて実施してください。異物の混入は差圧計のダイヤフラム部の損傷と、密度や流量の測定精度の劣化要因となります。
- センサーの設置の前後配管へのサポートが充分であることを確認してください。センサーの質量が加わり、フランジ接続部から外部漏洩の原因となります。



### ⚠ 警 告

- 定格圧力や接続規格以外での使用は、破損や漏れによる大きな事故原因となる恐れがあります。

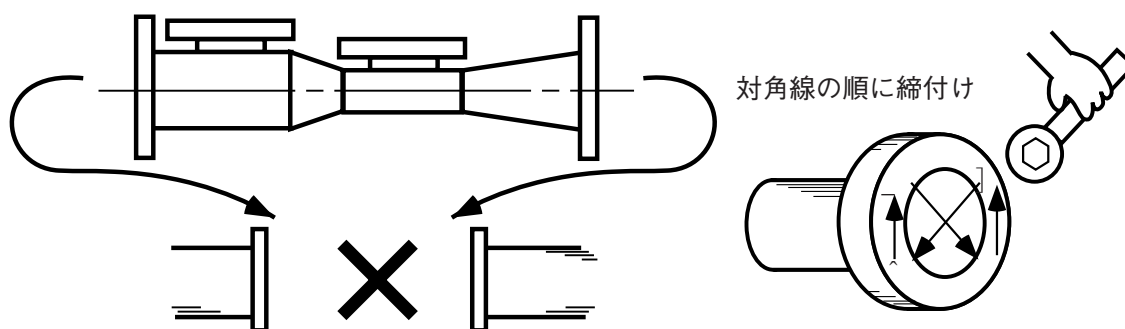


## 4.据え付け (つづき)

### <設置工事>

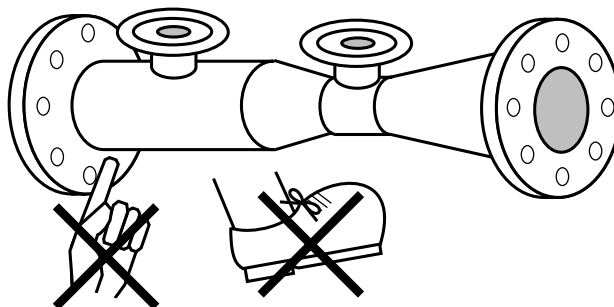
#### ⚠ 注意

- センサー前後の配管設置が終了している場合、配管相互のセンターが正確に出ていることを確認してください。配管のズレはセンサーに歪みを与え、接続面（ガスケット部）からの流体漏洩の原因となります。
- 配管フランジ間の寸法が、センサーの面間寸法にガスケット厚みを加えた値に対して適切であることを確認してください。
- センサーと配管フランジをボルトナットで接続する時は、対角線の順に締付け、片締めはしないでください。流体の外部漏洩の原因となる恐れがあります。
- 配管フランジ用ボルト・ナットは、フランジ規格に合致したものを使用してください。流体の外部漏洩の原因となる恐れがあります。
- 配管フランジ用ガスケットは、流体の性状と温度・圧力条件に合致した新品を使用してください。ガスケット破断等により流体の外部漏洩の原因となります。



#### ⚠ 警告

- センサーを配管に設置する際、センサー本体の下やフランジの間に絶対に手や足を差し入れないでください。指の切断や足を負傷する恐れがあります。
- 点検整備や改造後のセンサー設置に際しては、既設配管中に残存する流体を洗浄または安全な流体へ置換してください。残存する流体による人身事故の恐れがあります。

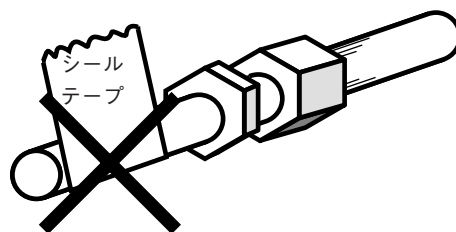
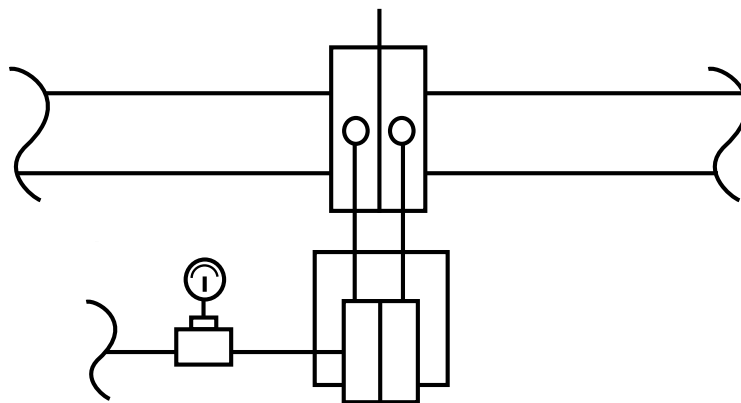


## 4. 据え付け (つづき)

< 空気配管・電気工事 >

### ⚠ 注意

- 空気配管は差圧計の動作時に圧力低下を起こさない配管径としてください。
- 空気配管の曲がり部はゆとりを持ったものとし（専用の工具を使用する）、平行する配管はバンドで結束してください。
- 配線工事は、電気設備技術基準に従い電気工事士有資格者が行ってください。
- ケーブルの接続は設備条件に従い実施し、ケーブル仕上がり外径に適合したアダプター（パッキン）を選択してください。
- 空気配管工事にはシールテープを使用しないでください。テープ片の詰まりにより差圧計の動作不良の原因となる恐れがあります。
- 配線工事は雨天や高湿度の状態を避けて行ってください。コネクタ内や端子箱への水分の浸入は発錆と漏電の原因となります。
- ケーブルねじや電線管のシール部は確実に行ない、水分の浸入のないようにしてください。

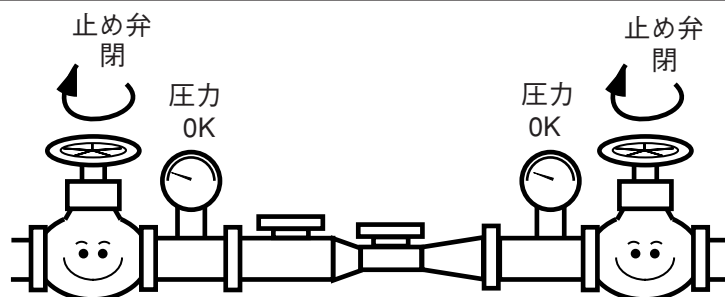


## 5.分解組立

### <分解>

#### 警告

- センサーの取外しを行なう場合、配管内の圧力が大気圧力まで下がっていることを確認し、作業に着手してください。流体の噴出による人身事故の恐れがあります。
- センサーの取外しを行なう際、センサー内の洗浄や置換を行ってください。配管に残存する流体による人身事故の恐れがあります



### <組立>

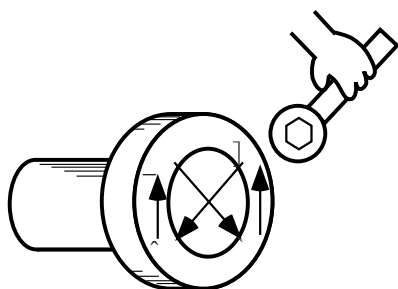
#### 注意

- 配管フランジ用ボルト・ナットの締付けは、対角線上に交互に均等なトルクで締付けてください。
- 本体部組付けの際は、新しいパッキンとガスケットを使用してください。古いものの再使用は流体漏洩の原因となります。

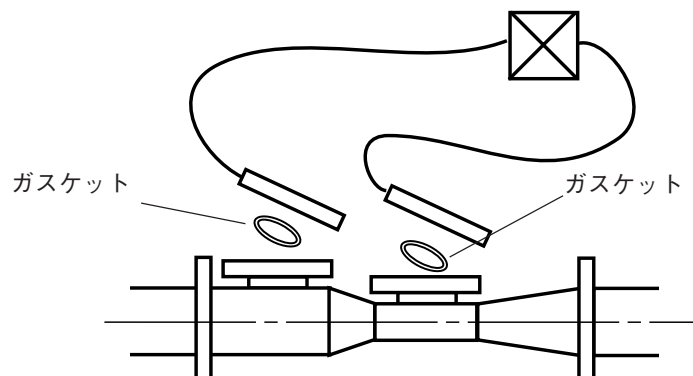
#### 警告

- ボルト・ナットの傷や腐食はセンサー部流体洩れの原因となり、人身事故の恐れがありますので新しいものと交換してください。

- 対角線の順に締付け



- パッキン、ガスケットの交換



## 6.保守点検

保守点検は、次の注意事項をお守りください。

### 警告

- センサーから流体の漏れを発見した場合には、安全が確認されるまでセンサーに近づかないでください。流体の性状によっては大きな事故や人身事故の恐れがあります。
- センサーの取外しや保守で発生した古い部品は、産業廃棄物として適切に処理してください。安易に燃やしたり、廃棄すると環境汚染の原因となります。

#### 1. 単管密度計、フローノズル、オリフィス

①高温液体（黒液など）を測定後、ダイヤフラムを外すとき。

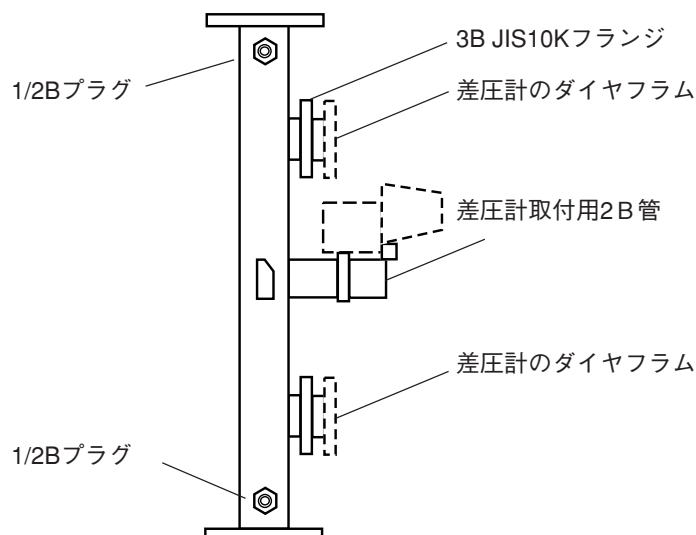
単管密度計（フローノズル、オリフィス）上流側の止め弁を閉止して、差圧計のダイヤフラムを取り外しますが、配管内部に高温蒸気が残留していることがあります。ダイヤフラム取付けボルトを全て取外さず少し緩める程度として、様子を見ながら安全を確認し取外してください。圧力が低い時は、ウエス等を丸めて詰め蒸気の吹き出しを止めてからダイヤフラムを外すようにしてください。

②差圧計取付け用2B管

重量物を取付ける様に製作されていません。差圧計以外は乗せないでください。作業員はこの2B管に乗らないでください。機器破損や人身事故の恐れがあります。

③1/2Bプラグ

- ・プラグを外しても泥が詰まって中の液が流出しないことがあります。ドライバの先端等で突いて泥を除くと突然泥水が噴出します。泥水は比重が重いのでプラグの再取付けができません。ボール弁等を付け全開して泥をのぞき、噴出したらボール弁を閉じるなど用心して取り扱ってください。
- ・肉眼でプラグをのぞきこまないでください。急に泥水が飛び出すことがあります。



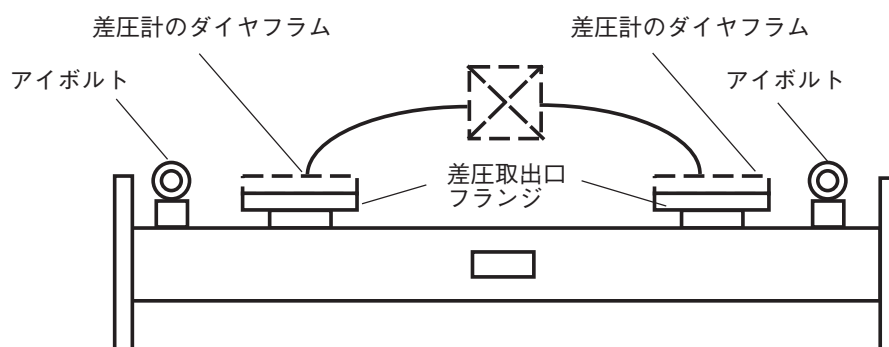
## 6.保守点検

### 2. タップレス流量形

①高温液体（黒液など）を測定後、ダイヤフラムを外すとき。

タップレス流量計上流側の止め弁を閉止して、差圧計のダイヤフラムを取り外しますが、配管内部に高温蒸気が残留していることがあります。ダイヤフラム取付けボルトを全て取外さずに少し緩める程度として、様子を見ながら安全を確認し取外してください。

圧力が低い時は、ウエス等を丸めて詰め蒸気の吹き出しを止めてからダイヤフラムを外すようにしてください。











---

資料番号	CM1-FLW100-2001
資料名称	単管密度計, タップレスベンチュリー, フローノズル オリフィスフランジアッセンブリー

---

発行年月	1996年 1月 初版
改訂年月	2015年 2月 第3版
発行	アズビル株式会社

---

アズビル株式会社