

光電スイッチ HPJシリーズ

取扱説明書

このたびは、当社製品をお買いあげいただきましてありがとうございます。ご使用前には必ず本書をお読みいただき、正しくご使用いただきますようお願い致します。なお、製品の詳しい仕様、外形寸法などは製品仕様書でご確認ください。

ご注文・ご使用に際しては、下記 URL より「ご注文・ご使用に際してのご承諾事項」を必ずお読みください。

<http://www.compoclub.com/syodaku.html>

または

<http://www.azbil.com/jp/product/cp/order.html>

取扱上の注意

- ・静電気ノイズ試験の気中放電耐量は、EMC指令がセンサに要求するレベルを満たしていません。設置や調整するとき、リストバンドなどの帯電防止対策をしてください。
- ・コードを持ってスイッチを振り回さないでください。
- ・コードを過大な力で引っ張ると断線することがあります。30N以上の力をかけないでください。
- ・スイッチは精密に組付けられています。絶対に物を当てないでください。とくにレンズ面に傷や割れができますと特性が損なわれます。
- ・汚れた場合は、柔らかい清潔な布で軽く拭きとってください。このとき、ベンゼン、アセトン、シンナーなどの有機溶剤は使用しないでください。
- ・本体直後のケーブル曲げ半径は20mm以上にしてください。また繰り返し曲げ応力がかかる使い方は避けてください。
- ・感度調整は付属のドライバを使用して行ってください。また、感度調整ボリュームは、0.02N・m以上の力で回したり、目盛の範囲外まで回し過ぎないでください。
- ・電源を入れてから安定に動作するまでの時間は約1msです。
- ・複数のスイッチを接近して使用すると動作が不安定になる場合があります。設置後動作を十分確認してください。
- ・取付ねじは当社標準ブラケットセット HPJ-B□□と組み合わせて0.5N・m以下で締め付けてください。使用するブラケットおよびねじなどの材質、表面状態によって許容締付トルクは変化します。実際の組み合わせで事前にご確認ください。
- ・化学薬品（有機溶剤、酸、アルカリ）などの雰囲気では使用しないでください。
- ・水や油がスイッチにかからないようにしてください。
- ・外乱光が多い場所で使用する場合には、フードなどで遮光するか、取付方向を変え誤動作がないことを確認してください。
- ・屋外での使用は避けてください。
- ・塵埃が多い環境で使用する場合には、レンズ面に付着しないように密封ケースに入れた上、エアパージをかけるなどの対策をしてください。
- ・振動・衝撃の大きい場所は光軸ズレの原因となりますので避けてください。
- ・スイッチへの配線は電力線や動力線と同一配管しないでください。サージやノイズによる破損、誤動作の原因となります。単独または別配管による配線を行ってください。
- ・コードを延長するときは0.3mm²以上の電線を使用し、延長距離は100m以下としてください。
- ・市販のスイッチングレギュレータを使用の際は、フレームグランド端子を接地してください。接地しないとスイッチングノイズにより誤動作することがあります。
- ・容量性負荷やランプ負荷など突入電流が生じる負荷を接続するときは、電流制限抵抗を負荷と出力の間に入れてください。突入電流で破損します。
- ・負荷を接続しないで、出力に電源を直接供給しないでください。破損します。

・HPJ - E11G, HPJ - E21Gの感度調整部は、ケースを固定、または本体根元から3cm以上離れた位置でコードを固定して取付けてください。

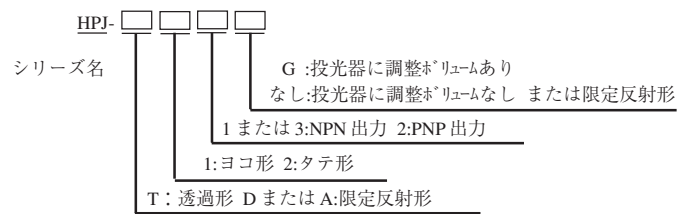
1. 仕様概要

本書では、HPJシリーズのうちおもな項目のみ記載してあります。詳細な仕様が必要な場合には、製品仕様書により確認の上ご使用ください。

1-1 仕様

検出方式	透過形			限定反射形	
形番	HPJ-T11G HPJ-T21G	HPJ-T11 HPJ-T21 HPJ-T22	HPJ-T23	HPJ-D21 HPJ-D22	HPJ-A21
検出距離	0.5m	1.5m		30±5mm(注1)	30±5mm(注2)
電源電圧	DC10.8～26.4V(リップル10%以下)				
消費電流	30mA以下	40mA以下		20mA以下	
出力形態	NPNまたはPNPオープンコレクタ				
動作形態	ダークオン			ライトオン	
制御出力	閉閉容量：DC26.4V 80mA以下、残留電圧：1V以下				
応答時間	1ms以下				
表示灯	動作表示 制御出力ON時赤表示点灯				
投光素子	赤外LED		赤色LED	赤色LED	
使用周囲照度	白熱ランプ：3,000lx以下 太陽光：10,000lx以下				
使用周囲温度	-20～+50℃				
使用周囲湿度	35～85% RH(ただし、結露しないこと)				
保護構造	IP40(IEC規格)				

形番構成

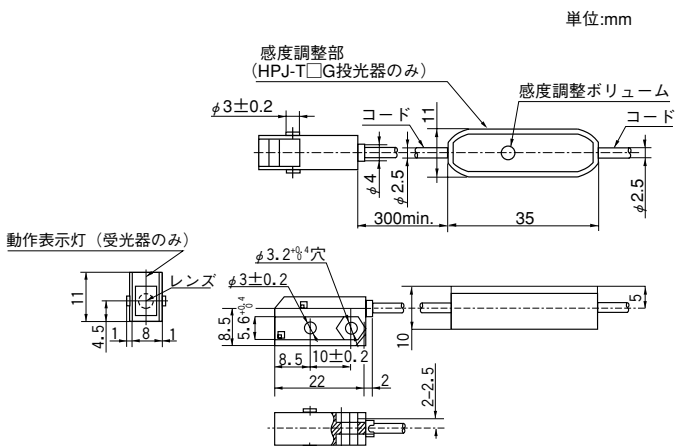


(注1) 標準検出体使用時10×10cm コダック90%反射紙

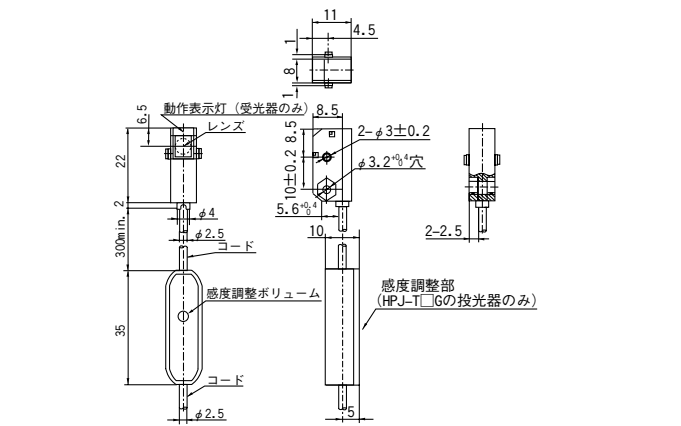
(注2) 標準検出体使用時10×10cm コダック18%反射紙

1-2 外形寸法図

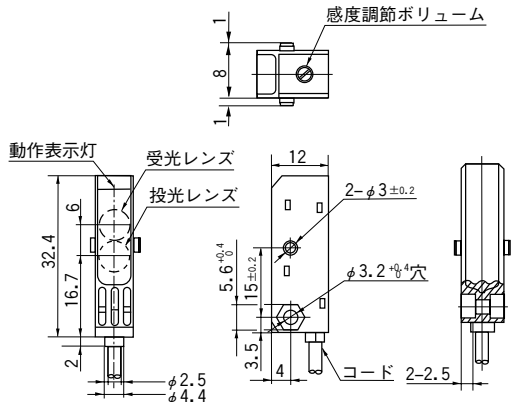
■HPJ-T11/T11G



■HPJ-T21/T22/T23/T21G

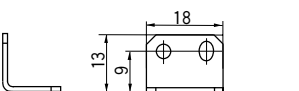
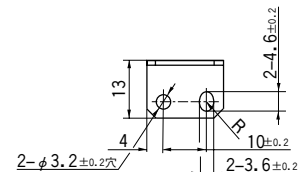


■HPJ-D21/A21/D22



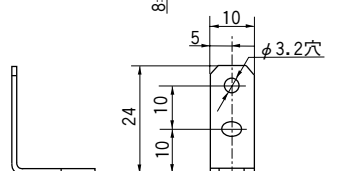
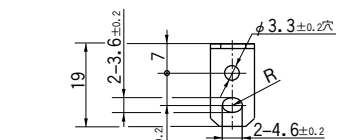
■HPJ-B01

(付属 HPJ-T11/I1G用ブラケット)



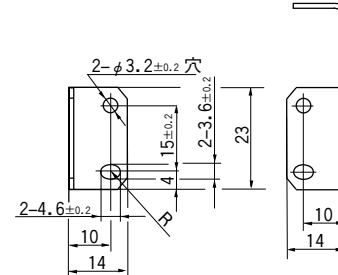
■HPJ-B02

(付属 HPJ-T21/T22/T23/T21G用ブラケット)



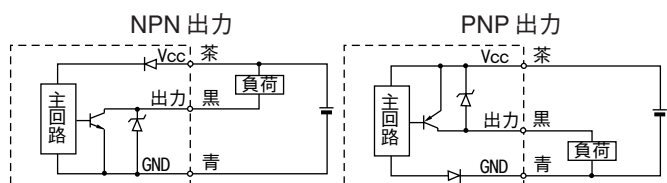
■HPJ-B03

(付属 HPJ-D21/A21/D22用ブラケット)

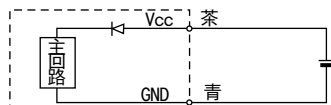


1-3 出力回路と接続方法

■透過形受光器/限定反射形



■透過形投光器



2 調整方法

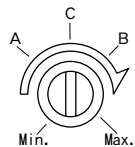
検出体の種類が多い場合や検出位置などが変動する場合には、試運転調整時に動作確認することをお奨めします。また、周囲物体などからの反射光の影響が無いことも確認してください。

■透過形

- ①投光器と受光器を一直線に対向させて仮取付してください。
- ②投光器側を上下、左右に振り、受光器の動作表示灯を見ながら、消灯(T23の場合は点灯)する範囲のほぼ中央の位置に投光器を固定してください。
- ③次に受光器側を上下、左右に振り、動作表示灯が消灯(T23の場合は点灯)する範囲のほぼ中央の位置に受光器を固定してください。
- ④最後に検出体を置いたときに、動作表示灯が点灯(T23の場合は消灯)することを確認してください。感度調整ボリュームがあるHPJ-T□Gの場合はさらに以下の手順で感度調整を行ってください。
- ⑤検出体を所定の位置に置いた状態で感度調整ボリュームをMAXの位置から徐々にMIN方向に回し、動作表示灯が点灯する位置をAとします。
- ⑥次に検出体がない状態で感度調整ボリュームをMINの位置から徐々にMAX方向に回し、動作表示灯が消灯する位置をBとします。
- ⑦AとBの中間Cの位置に感度調整ボリュームを設定してください。

■限定反射形

- ①検出位置に向けて光電スイッチを取付けてください。
- ②検出体がない状態で感度調整ボリュームをMAXの位置から徐々にMIN方向に回し、動作表示灯が消灯する位置をAとします。もし感度調整ボリュームがMAXの位置でも表示灯が消灯している場合にはMAXの位置をAとします。
- ③検出体を所定の位置に置き感度調整ボリュームをMINから徐々にMAX方向に回し、動作表示灯が点灯する位置をBとします。
- ④AとBの中間Cの位置に感度調整ボリュームを設定してください。



【ご注意】 この資料の記載内容は、お断りなく変更する場合がありますのでご了承ください。(24)

アズビル株式会社

アドバンスオートメーションカンパニー

本社 〒100-6419 東京都千代田区丸の内2-7-3 東京ビル

北海道支店 ☎(011)781-5396 中部支社 ☎(052)324-9772

東北支店 ☎(022)290-1400 関西支社 ☎(06)6881-3383~4

北関東支店 ☎(048)621-5070 中国支店 ☎(082)554-0750

東京支社 ☎(03)6810-1211~2 九州支社 ☎(093)285-3530

製品のお問い合わせは...
コールセンター: ☎0466-20-2143

〈アズビル株式会社〉 <http://www.azbil.com/jp/>
〈COMPO CLUB〉 <http://www.compoclub.com>

1995年6月初版発行
2012年4月改訂10版(M)

HPJ Series Photoelectric Controls Installation Instructions

Thank you for purchasing the HPJ Series.
Before operating the product described in these installation instructions,
please take note of the following points regarding safety.

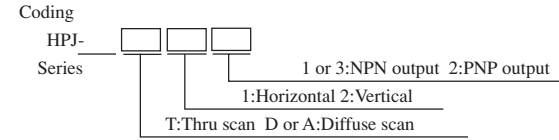
Please read the "Terms and Conditions" from the following
URL before ordering or use:
<http://www.azbil.com/products/bi/order.html>

! Cautions For Use

- This sensor does not satisfy the air discharge immunity level of ESD test required of EMC directive. Please take adequate measures such as wristband when HPJ series is touched.
- Do not shake the photoelectric control.
- Do not pull the cord more than 30 N.
- Do not hit nor rub the photoelectric controls (especially lens).
- Please wipe lens with soft dry cloth.
- Do not use a product such as benzene, acetone or thinner.
- Do not bend the part of card nearest to the photoelectric control with minimum radius of 20 mm and also avoid continuous bending stress.
- Do not turn sensitivity adjustment at a torque more than 0.02 N·m.
- Approx. 1 ms is necessary after power on to reach stable operation.
- Be careful of mutual interference when several photoelectric controls are applied in close proximity.
- Recommended tightening torque is 0.5 N·m max. with our standard bracket set, model HPJ-B_ _ . Allowable tightening torque varies depending on the material and the surface condition of the brackets and screws used. Please test beforehand with the actual hardware combination.
- Do not use in an atmosphere with chemicals (organic, acid, alkali).
- Photoelectric control must be protected from oil and water.
- Confirm the stable operation by shielding or changing mounting direction if ambient light is very strong.
- Do not use in outdoors.
- Keep dust away from lens by using sealed case and air purge.
- Avoid usage with big vibration or shock which may cause misalignment of light axis.
- Route the cord separately from power lines or through on exclusive conduit, otherwise the electrical noise or surge may cause incorrect operation or damage.
- If an extension of cord is necessary, Use a 0.3 mm² minimum cable of 100 m maximum length.
- When using a commercially available switching regulator, ground the FG (frame ground) and G (ground) terminals. Otherwise the switching noise may cause incorrect operation.
- When using a load which generates a transient rush current, connect a current-limiting resistor between the load and output terminal. Otherwise the output is broken.
- Do not connect the output terminal without load. Otherwise the output transistor is broken.

1-1 Specifications

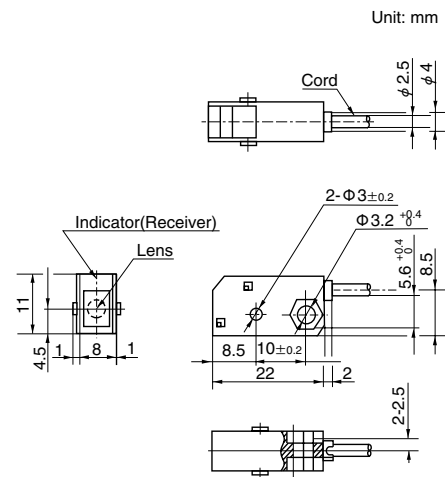
Scanning type	Thru scan		Diffuse scan(convergent beam)	
	HPJ-T11/T21/T22	HPJ-T23	HPJ-D21/D22	HPJ-A21
Catalog listing				
Scanning distance	1.5 m		30 ± 5 mm(*1)	30 ± 5 mm(*2)
Supply voltage	10.8 to 26.4 Vdc (RIPPLE 10% max.)			
Current consumption	40 mA max.		20 mA max.	
Output mode	Open collector of NPN or PNP transistor			
Operating mode	Dark operate		Light operate	
Output	Load current:80 mA(resistive load), output withstand voltage:26.4 V Saturation voltage:1V max.(at 80 mA load current)			
Response time	1 ms max.			
Indicator	Operating indicator When output on, red LED lits			
Light source	Infrared LED	Red LED	Infrared LED	Infrared LED
Ambient light	Incandescent light:3,000 lx max./ sun light:10,000 lx max.			
Operating temperature	-20 to +50			
Humidity	35 to 85%RH(without condensation)			
Sealing	IP40(IEC standard)			



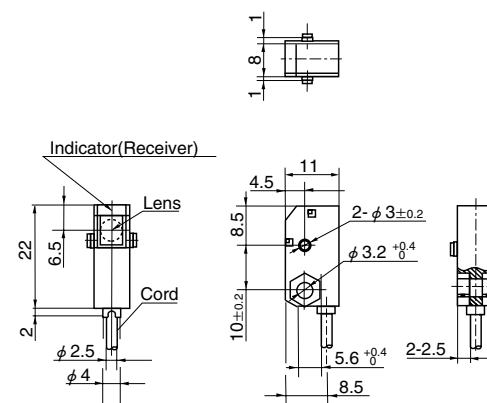
- *1 Kodak gray card 90% 10 × 10 cm
- *2 Kodak gray card 18% 10 × 10 cm

1-2 Dimensions

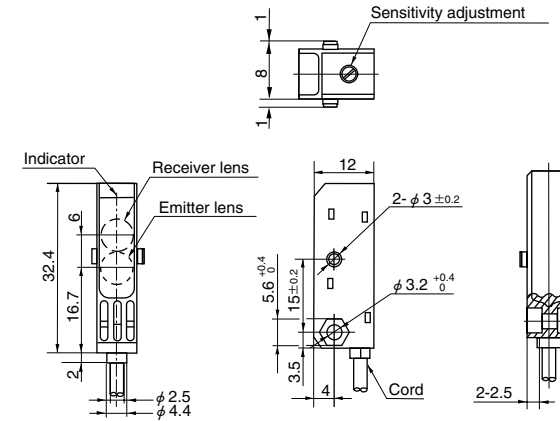
■ HPJ-T11



■ HPJ-T21/T22/T23

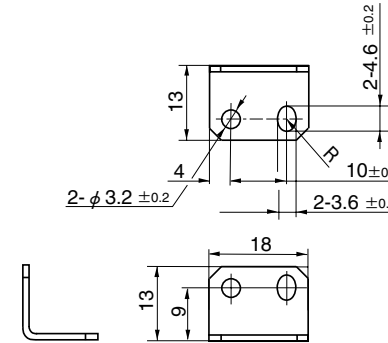


■ HPJ-D21/A21/D22



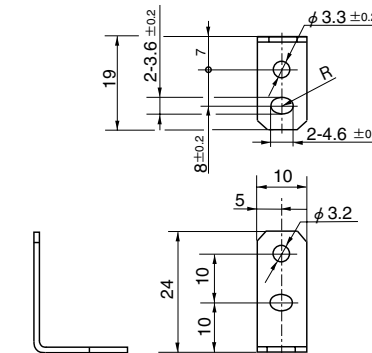
■ HPJ-B01

(Included to HPJ-T11)



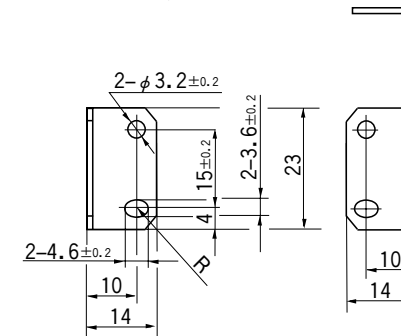
■ HPJ-B02

(Included to HPJ-T21/T22/T23)



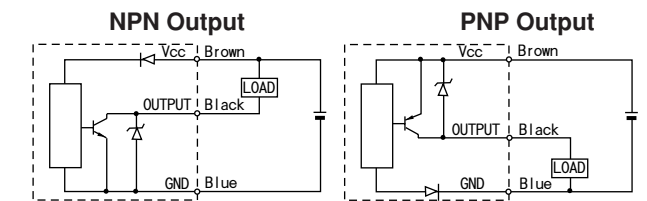
■ HPJ-B03

(Included to HPJ-D21/A21/D22)

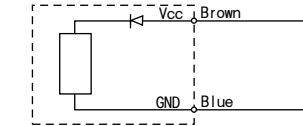


1-3 Output Circuit and wiring

■ Receiver For Thru Scan and Diffuse Scan



■ Emitter For Thru Scan



2 Adjustment Methods

In case of various object detection or unstable detecting position,
we recommend to check the operation before running. And be careful of
reflection from the materials around photoelectric control.

■ Thru Scan Type

- (1) Make temporary installation for both the emitter and the receiver facing each other.
- (2) Move the emitter vertically and horizontally and fix it at the center of the area where the receiver's operating indicator turns off.
- (3) Move the receiver vertically and horizontally and fix it at the center of the area where the receiver's operating indicator turns off.
- (4) Put a target between the emitter and the receiver and operating indicator (Red LED) should turn on.

■ Diffuse Scan Type

- (1) Fix the photoelectric control face to the detecting position.
- (2) Without the target, turn the sensitivity adjustment gradually from maximum, and find the point "A" where the operating indicator turns off. If the operating indicator remains off at maximum position, it is point "A".
- (3) With target being placed, turn the sensitivity adjustment gradually from minimum, and find point "B" where the operating indicator turns on.
- (4) Set the sensitivity adjustment to the point "C" which is the center of point "A" and "B".

