

近接スイッチ 形 FL7M (DC3線タイプ) 取扱説明書

このたびは本製品をご購入いただき、まことにありがとうございます。この取扱説明書には、製品を安全に正しくご使用いただくための必要事項が記載されております。本製品を使用した装置の設計、保守を担当される方は、必ずお読みになり、理解したうえでご使用ください。いつもお手元においてご活用ください。

ご注文・ご使用に際しては、下記 URL より「ご注文・ご使用に際してのご承諾事項」を必ずお読みください。

<https://www.azbil.com/jp/product/factory/order.html>

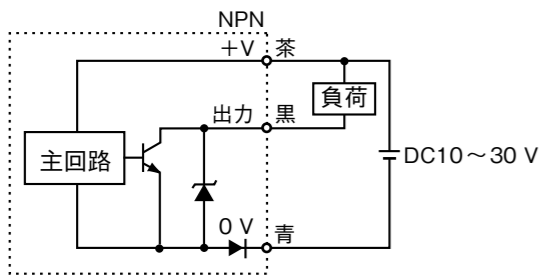
仕様

シールドタイプ近接スイッチ(金属に埋め込み使用可)

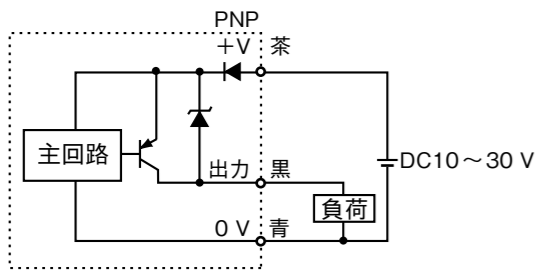
形番	FL7M-			
	1P5□6□	2□6(G)□	5□6□	10□6□
外径	M8	M12	M18	M30
検出距離	1.5 mm	2 mm	5 mm	10 mm
設定距離	0~1.05 mm	0~1.4 mm	0~3.5 mm	0~7 mm
標準検出体	鉄8×8×1	鉄12×12×1	鉄18×18×1	鉄30×30×1
応差	検出距離の10%以下			
電源電圧	DC10~30 V			
消費電流	16 mA 以下			
制御出力	開閉電流 : 100 mA 以下 残留電圧 : 2 V 以下 出力耐電圧 : 30 V			
使用周囲温度	-25 ~ +70 °C			
絶縁抵抗	50 MΩ (DC500 V)			
耐電圧	AC1000 V 1 min			
保護構造	IP67 (IEC規格)			
回路保護	逆接続保護、サージ吸収、負荷短絡保護			

出力部回路図と接続

● プリワイヤタイプ(NPN) 形 FL7M-□A/B□

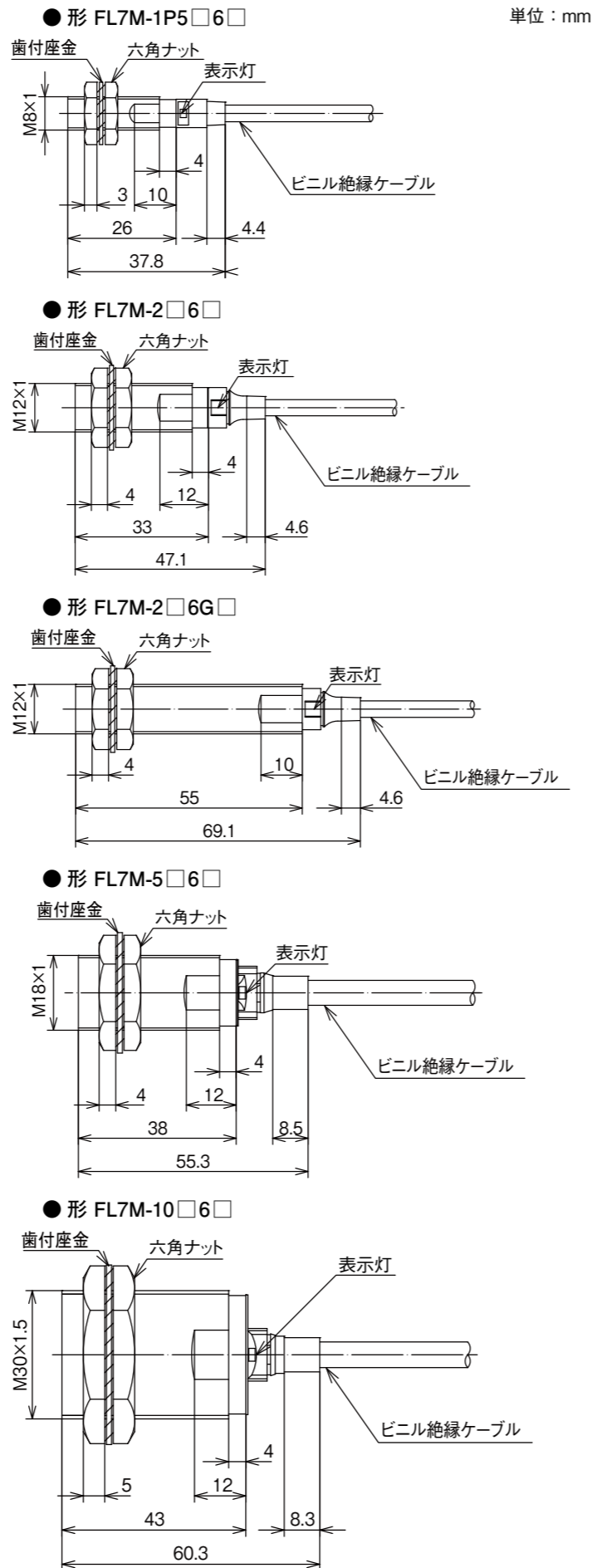


● プリワイヤタイプ(PNP) 形 FL7M-□D/E□



・負荷のない状態で直接電源を接続しないでください。短絡保護回路を内蔵していますが、電源誤配線との組み合わせでは破損することがあります。

外形寸法図



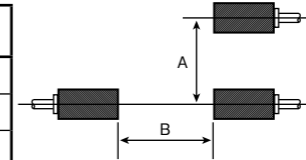
出力表示灯

形番	表示灯	消	オレンジ
FL7M-□A/D6□ (ノーマリーオープン出力)制御出力		OFF	ON
FL7M-□B/E6□ (ノーマリークローズ出力)制御出力		ON	OFF

相互干渉

近接スイッチを並列または対向して取り付ける場合、相互干渉を生じ誤作動の原因となります。下表に示す距離以上離してご使用ください。

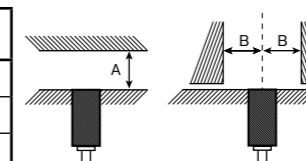
形番	A(mm)	B(mm)
FL7M-1P5□6□	15	20
FL7M-2□6□	20	30
FL7M-5□6□	35	50
FL7M-10□6□	70	100



周囲金属の影響

検出体以外の金属が周囲にある場合、検出距離特性に影響します。下表に示す距離以上離してご使用ください。

形番	A(mm)	B(mm)
FL7M-1P5□6□	4.5	6
FL7M-2□6□	8	9
FL7M-5□6□	20	13.5
FL7M-10□6□	40	22.5



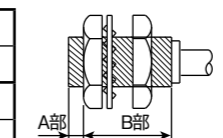
A: 近接スイッチの先端(検出面)から前方の鉄板までの寸法
B: 近接スイッチ前方側面の鉄板までの寸法

締付トルク

● ナット使用時

取り付けは付属のナットと歯付座金を使用し、ナットを締め付けてください。検出ヘッド先端からの距離により許容強度が異なります。次表に示す強度以下のトルクで締め付けてください。使用する取付板や取付きょう体、ナットおよび座金などの材質、表面状態によって許容締付トルクは変化します。実際の組み合わせで事前にご確認ください。

形番	A部		B部
	寸法(mm)	許容締付トルク(N・m)	
FL7M-1P5□6□	9	9	12
FL7M-2□6□	0	-	30
FL7M-5□6□	0	-	70
FL7M-10□6□	0	-	180



! 取り扱い上の注意

- ・表示灯部(プラスチック部)で締め付けしないでください。
- ・止めねじで取り付けしないでください。製品を破損する場合があります。

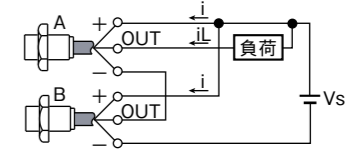
AND接続(直列接続)

AND接続(2個)をする場合は次の点を確認のうえ、使用してください。

- ・制御出力上限値(100 mA) ≥ 負荷電流 + 消費電流(16 mA)
- ・電源電圧 ≥ 負荷の動作電圧 + 2 × 残留電圧(2 V)

・AND接続時は一方の近接スイッチBが動作することによりもう一方の近接スイッチAへ電源が供給されるため、Aの近接スイッチには電源投入時の誤動作が生じる場合があります。

・応答の速い負荷の場合誤動作に至る可能性があるのご注意ください。

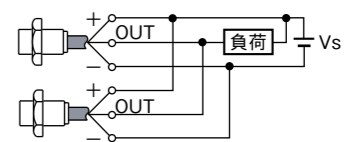


! 取り扱い上の注意

- ・AND接続で使用する場合、誤パルスなどの影響で使用できない場合があります。使用前に問題のないことを確認のうえ使用してください。

OR接続(並列接続)

3台までOR接続ができます。



! 取り扱い上の注意

- ・ケーブルを持って近接スイッチを振り廻さないでください。また、近接スイッチのケーブルを過大な力で引っ張らないでください。
- ・屋外および化学薬品(有機溶剤、酸、アルカリなど)の雰囲気中で使用しないでください。
- ・ケーブル曲げ半径はケーブル外径の3倍以上としてください。ケーブル引き出し部から30 mm以下では曲げないでください。断線の原因となります。
- ・ケーブルに繰り返しの曲げ応力が加わる箇所で使用しないでください。断線の原因となります。
- ・廃棄時には各自治体の条例に従って産業廃棄物として処分してください。
- ・電源を入れてから使用可能になるまでの時間は最大100 msです。

配線上の注意

- ・近接スイッチの配線を電力線と動力線と同一に配管すると、誘導ノイズにより誤動作や破損の原因となります。同一に配管しないでください。
- ・ケーブルを延長する場合には公称断面積0.3 mm²以上の電線を使用し、長さを100 m以下にしてください。
- ・市販のスイッチングレギュレータをご使用の際は、フレームグランド、およびグランド端子を接地してください。接地しないで使用すると、スイッチングノイズにより誤動作することがあります。
- ・近接スイッチの出力に容量性負荷などを接続すると、突入電流で出力短絡保護機能が働くことがあります。この場合、出力と負荷の間に電流制限抵抗を入れてください。

[ご注意] この資料の記載内容は、予告なく変更する場合がありますのでご了承ください。(31)

アズビル株式会社

アドバンスオートメーションカンパニー

本社 〒100-6419 東京都千代田区丸の内2-7-3 東京ビル
 北海道支店 ☎(011)211-1136 中部支店 ☎(052)265-6247
 東北支店 ☎(022)290-1400 関西支店 ☎(06)6881-3383~4
 北関東支店 ☎(048)621-5070 中国支店 ☎(082)554-0750
 東京支店 ☎(03)6432-5142 九州支店 ☎(093)285-3530

製品のお問い合わせは...
 コンタクトセンター: ☎(050)1807-3520

工場・プラント向け製品・サービスの情報は、こちらのサイトからご覧いただけます。
<https://aa-industrial.azbil.com/ja>

2023年12月 初版発行

Proximity Switches FL7M Series (3-wire DC Type) User's Manual

Thank you for purchasing our proximity switch. This manual contains information for ensuring correct and safe use of this product. Please read and understand the manual thoroughly before using this product, and keep the manual nearby after installation for handy reference. Please read the "Terms and Conditions" from the following URL before ordering or use:
<https://www.azbil.com/products/factory/order.html>

© 2004-2023 Azbil Corporation All Rights Reserved.

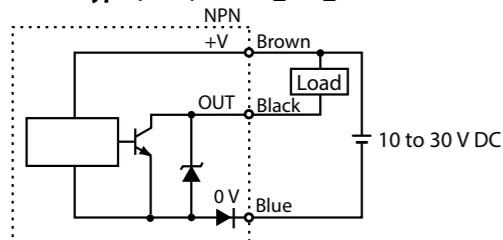
Specifications

Shielded type proximity switch (suitable for flush mounting onto metal)

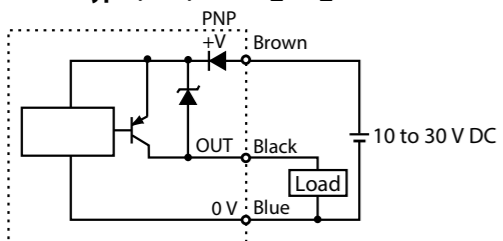
Model number	FL7M-			
	1P5_6_	2_6(G)_	5_6_	10_6_
Size	M8	M12	M18	M30
Sensing distance	1.5 mm	2 mm	5 mm	10 mm
Setting distance	0 to 1.05 mm	0 to 1.4 mm	0 to 3.5 mm	0 to 7 mm
Standard target (steel)	8x8x1 mm	12x12x1 mm	18x18x1 mm	30x30x1 mm
Hysteresis	10 % max. of sensing distance			
Supply voltage	10 to 30 V DC			
Current consumption	16 mA max.			
Output	Load current: 100 mA max. Voltage drop: 2 V max. Withstand voltage: 30 V max.			
Operating temperature	-25 to +70 °C			
Insulation resistance	50 MΩ min. (500 V DC)			
Dielectric strength	1000 V AC 1min			
Sealing	IP67 (IEC Standard)			
Circuit protection	Surge voltage protection, reverse polarity protection, short circuit protection			

Circuit and Wiring

Prelead type (NPN) FL7M- A/B_



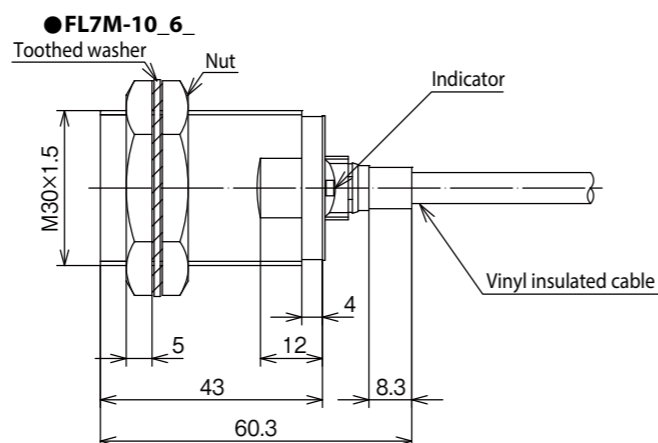
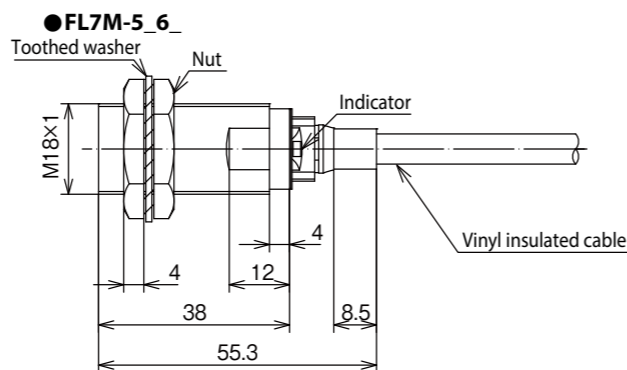
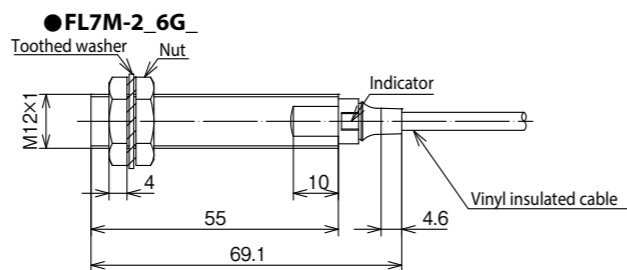
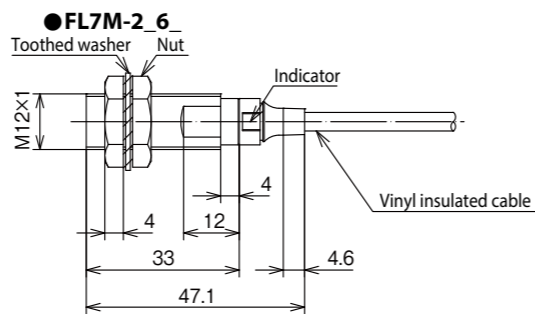
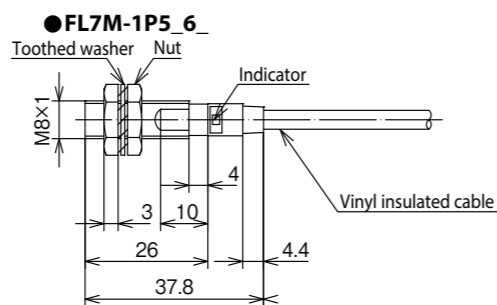
Prelead type (PNP) FL7M- D/E_



- A load must be used when power is applied to the switch.
- A combination of short circuit and wrong wiring will cause permanent damage, regardless of short-circuit protection.

Dimensions

unit: mm



Operating Chart for Output and Indicator

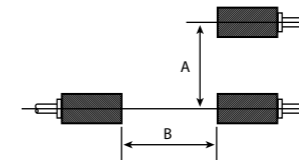
		Sensing distance	
FL7M- A/D6_ (N.O.)	Indicator	OFF	ORANGE
	Output	OFF	ON
FL7M- B/E6_ (N.C.)	Indicator	ORANGE	OFF
	Output	ON	OFF

Mutual Interference

Erroneous operation due to mutual interference is caused when switches are installed in parallel or facing each other.

Separate the switches by at least the distance specified in the table below.

	A (mm)	B (mm)
FL7M-1P5_6_	15	20
FL7M-2_6_	20	30
FL7M-5_6_	35	50
FL7M-10_6_	70	100

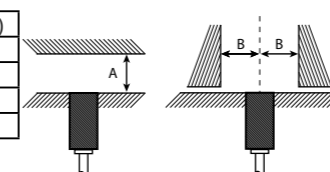


Influence from Nearby Metal Objects

If a metal object other than the work piece is located nearby, this switch's sensing distance characteristics will change.

Keep the minimum distances between the switch and metal objects shown in the table below.

	A (mm)	B (mm)
FL7M-1P5_6_	4.5	6
FL7M-2_6_	8	9
FL7M-5_6_	20	13.5
FL7M-10_6_	40	22.5



A : Distance from the sensing surface of the proximity switch to an iron plate in front of the switch.

B : Distance from the axis of the proximity switch to an iron plate in front of the switch.

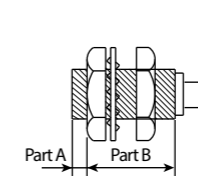
Tightening Torque

When a nut is used

The permissible torque is different depending upon the distance from the top of the switch head. Tighten the body at less than the maximum permissible torque shown below, and always with the enclosed nuts and washers.

The tightening torque varies depending on the mounting plate or housing, the nut and washer material, and the condition of the mounting surface. Check that the torque is suitable for the actual combination of items before use.

	Part A		Part B	
	Distance (mm)	Permissible torque (N·m)	Distance (mm)	Permissible torque (N·m)
FL7M-1P5_6_	9	9	12	-
FL7M-2_6_	0	-	30	-
FL7M-5_6_	0	-	70	-
FL7M-10_6_	0	-	180	-



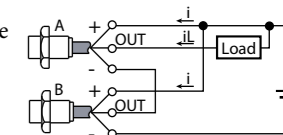
Handling Precautions

- Do not tighten the body by applying torque to the indicator unit (plastic unit).
- Do not mount the body using a set screw. Doing so might damage the switch.

AND Connection (Serial Connection)

When connecting two switches in series, please pay attention to the following:

- Maximum output current (100 mA) ≥ load current + current consumption (16 mA)
- Supply voltage ≥ operation voltage of a load + 2 x voltage drop (2 V)
- If target moves too quickly, switch may operate incorrectly.
- In series, switch A may operate incorrectly on startup, because switch A is supplied power from switch B's output.

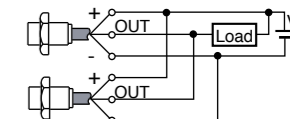


Handling Precautions

- With serial connections the switch may be briefly unusable due to power fluctuation. Check the system before use.

OR Connection (Parallel Connection)

Up to three of these switches may be connected in parallel.



Points to be Aware of When Handling

- Do not swing the switch by the cable.
- Do not pull the cable with excessive force.
- Do not use the switch outdoors, or where it is surrounded by chemicals (solvents, acids, alkalis, etc.).
- If bending the cable, keep R (the radius of the bend) ≥ (the cable diameter) x 3 at least.
- Do not bend the cable within 30 mm from the cable outlet as this may cause wire breakage.
- Do not use the switch in a place where the cable would receive repeated bending stress. Doing so may break the cable.
- When disposing of an FL7M Series switch, dispose of it appropriately as industrial waste in accordance with applicable bylaws and regulations.
- Up to 100 ms power-on to ready-to-use time is.

Wiring cautions

- Route the wires of the switch separately from power lines or through an exclusive conduit. Otherwise, electrical noise or a surge may cause faulty operation or damage.
- If an extension of the cable is necessary, use at least a 0.3 mm² wire of 100 m maximum length.
- When using a commercial switching regulator, ground the FG (Frame Ground) and G (Ground) terminals. Otherwise, switching noise may cause faulty operation.
- When using a load to generate a transient current, connect a current limit resistor between the load and the output terminal. (Otherwise, the short-circuit protection may be activated.)

azbil

Specifications are subject to change without notice. (11)

Azbil Corporation
Advanced Automation Company
1-12-2 Kawana, Fujisawa
Kanagawa 251-8522 Japan
URL: <https://www.azbil.com>