

アンプ内蔵漏液スイッチ HPQ-DPシリーズ 取扱説明書

このたびは当社製品をお買い上げいただきましてありがとうございます。製品を正しく安全にお使いいただくために、この取扱説明書を必ずお読みになり、理解したうえでご使用ください。お読みになったあとは、いつもお手元においてご活用ください。

ご注文・ご使用に際しては、下記 URL より「ご注文・ご使用に際してのご承諾事項」を必ずお読みください。

<http://www.azbil.com/jp/product/factory/order.html>

お願い

この取扱説明書は、本製品をお使いになる担当者のお手元に確実に届くようにお取りはからいください。この取扱説明書の全部、または一部を無断で複写、または転載することを禁じます。この取扱説明書の内容を将来予告なしに変更することがあります。この取扱説明書の内容については、万全を期しておりますが、万一ご不審な点や記入もれなどがありましたら、当社までお申し出ください。お客様が運用された結果につきましては、責任を負いかねる場合がございますので、ご了承ください。

© 2007-2016 Azbil Corporation All Rights Reserved.

安全上の注意

この安全上の注意は、製品を安全に正しくお使いいただき、あなたや他の人々への危害や財産への損害を未然に防止するためのものです。安全上の注意は必ず守ってください。また、内容をよく理解してから本文をお読みください。

● 警告表示の意味

警告 取り扱いを誤った場合に、使用者が死亡または重傷を負う危険の状態が生じることが想定される場合。

警告

- 本製品は対象物の検出を行なうもので、事故防止など安全確保を目的とした制御機能を持つものではありません。
- 本製品は防爆構造ではありません。防爆仕様の指定場所では使用しないでください。

仕様

形番	HPQ-DP11	HPQ-DP12
電源電圧	DC10.8~26.4V(リップル10%以下)	
消費電流	10mA以下	
取付面	塩化ビニル板、ステンレス鋼板など*1	
標準検出物体	水*2	
動作形態	正常時：ON 漏液時：OFF	
出力形態	NPNトランジスタ出力 オープンコレクタ	PNPトランジスタ出力 オープンコレクタ
制御出力	開閉電流：50mA以下(抵抗負荷) 出力耐電圧：30V(HPQ-DP11)、24V(HPQ-DP12) 出力過電流保護回路付き	
表示灯	正常時：緑色点灯 漏液時：赤色点灯	
使用温度範囲	-10~+60°C	
使用湿度範囲	35~85%RH(ただし、結露がないこと)	
保護構造	IP67(IEC規格)	
その他	電源逆接続保護回路付き	
適合規格	CE(EN61326-1 to be used in an industrial electromagnetic environment*3)	

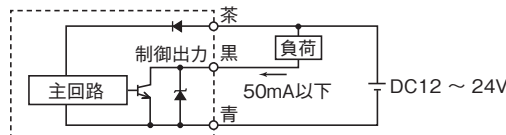
*1 取付面の色や表面状態によっては動作が不安定になる場合があります。事前に確認してください。

*2 記載以外の検出物体を使用する場合は、検出可否を事前に確認してください。

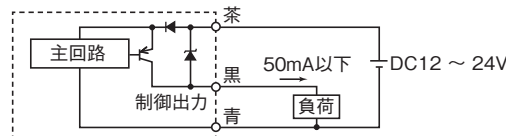
*3 直流電源は直流配電網に接続されないものとして、イミュニティ評価を行っています。

出力回路と接続

HPQ-DP11

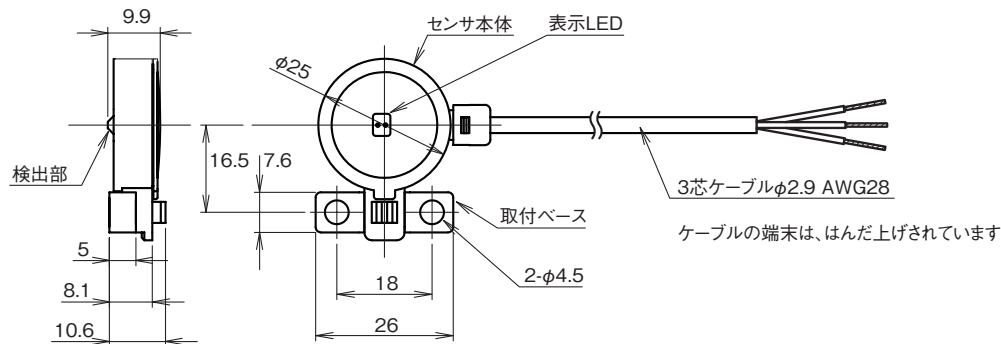


HPQ-DP12



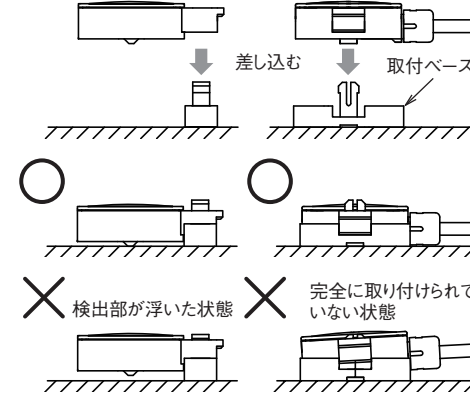
外形寸法図

単位：mm



取付方法

取付ベースをM4ねじまたはスタットボルトで固定してください。本体の取付部の角穴に取付ベースの凸部を合わせ、本体の検知部が検知面に付くまで押し込んでください。

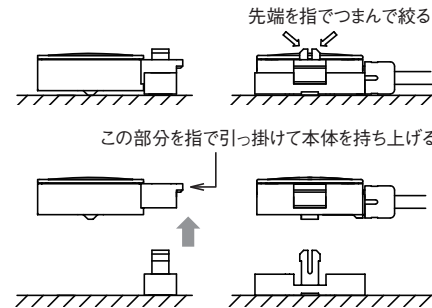


！ 取り扱い上の注意

- 取付ベースのねじの推奨締付トルクは、0.5N・m以下です。
- 本器は水平面に取り付けてください。

取り外し方法

取付ベースの先を指先でつまんで絞りを、本体の取付部に指を引っ掛け、本体を上を持ち上げ外してください。



■ 取り扱い上の注意

● 設置、結線上的注意

- 取り付け、取り外しは必ず電源の供給元を切った状態で行ってください。
- 本器を常時液体にさらされる用途には使用しないでください。
- 本器の検出部に気泡が溜まると検出が不安定になることがあります。
- コードを延長するときは0.3mm²以上の電線を使用し、延長距離は100m以下としてください。
- 市販のスイッチングレギュレータを使用するときは、フレームグランド端子を接地してください。接地しないとスイッチングノイズにより誤動作することがあります。
- 電源を入れてから安定に動作するまでの時間は約200msです。
- 本器への配線は単独または別配管により配線してください。電力線や動力線と同一配管すると、誘導により誤動作や破損の原因になります。
- 検出面に液体の残りや傷があると誤動作することがあります。
- 本体取り付け後、コード引きまわしなどでコードを強く引っ張ると取付ベースから外れる場合があります。コード配線後本体がしっかりと固定されているか再度確認してください。

● 保守時の注意

- 本器が汚れた場合は柔らかい清潔な布などで検出部に傷をつけないように拭き取ってください。

【ご注意】 この資料の記載内容は、お断りなく変更する場合もありますのでご了承ください。(26)

アズビル株式会社

アドバンスオートメーションカンパニー

本社 〒100-6419 東京都千代田区丸の内2-7-3 東京ビル
 北海道支店 ☎(011)211-1136 中部支店 ☎(052)324-9772
 東北支店 ☎(022)290-1400 関西支店 ☎(06)6881-3383-4
 北関東支店 ☎(048)621-5070 中国支店 ☎(082)554-0750
 東京支店 ☎(03)6432-5142 九州支店 ☎(093)285-3530

製品のお問い合わせは…
 コールセンター：☎0466-20-2143

(アズビル株式会社) <http://www.azbil.com/jp/>
 (COMPO CLUB) <http://www.compoclub.com>

2007年 8月 初版発行(A)
 2016年 5月 改訂5版(V)

HPQ-DP Series Liquid Leak Switch with Self-contained Amplifier User's Manual

Thank you very much for purchasing the HPQ-DP series. Before operating the sensor described in this user's manual, please take note of the points below regarding safety. Be sure to keep this manual nearby for handy reference. Please, read 'Terms and Conditions' from following URL before the order and use.
http://www.azbil.com/products/factory/order.html

NOTICE

Be sure that the user receives this manual before the product is used. Copying or duplicating this user's manual in part or in whole is forbidden. The information and specifications in this manual are subject to change without notice. Considerable effort has been made to ensure that this manual is free from inaccuracies and omissions. If you should find an error or omission, please contact the azbil Group. In no event is Azbil Corporation liable to anyone for any indirect, special or consequential damages as a result of using this product.

© 2007-2016 Azbil Corporation All Rights Reserved.

SAFETY PRECAUTIONS

Safety precautions are intended to ensure the safe and correct use of this product, to prevent injury to the operator and others, and to prevent damage to property. Be sure to observe these safety precautions. Also, be sure to read and understand the content of this user's manual.

Key to symbols

WARNING

Warnings are indicated when mishandling this product might result in death or serious injury to the user.

WARNING

- This sensor is designed to detect a target object but does not have control functions for preventing accidents or otherwise ensuring safety.
- The device does not have an explosion-proof structure. Never use it in a place where explosionproof equipment is required.

Specifications

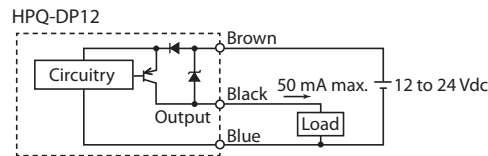
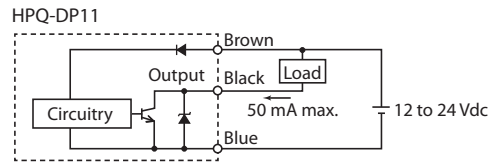
Catalog listing	HPQ-DP11	HPQ-DP12
Power supply voltage	10.8 to 26.4 Vdc (ripple 10% max.)	
Current consumption	10 mA max.	
Applicable containers	PVC, stainless steel, etc.*1	
Standard target object	Water*2	
Operating mode	Light-operated (Normal condition: light, Liquid leakage: dark)	
Output mode	Open collector NPN transistor	Open collector PNP transistor
Control output	Switching current: 50 mA max. (resistive load) Dielectric strength: 30 Vdc max. (HPQ-DP11), 24 Vdc max. (HPQ-DP12) Eddy current protection	
Indicator	Green ON: Normal condition Red ON: Liquid leakage	
Operating temperature	-10 to +60 °C	
Operating humidity	35 to 85 %RH (No condensation allowed)	
Sealing	IP67 (IEC Standard)	
Protection	Reverse polarity protection	
Other specifications	Standards compliance: CE (EN61326-1 to be used in an industrial electromagnetic environment ³⁾)	

*1 Some mounting surface colors or surface conditions may cause unreliable operation.

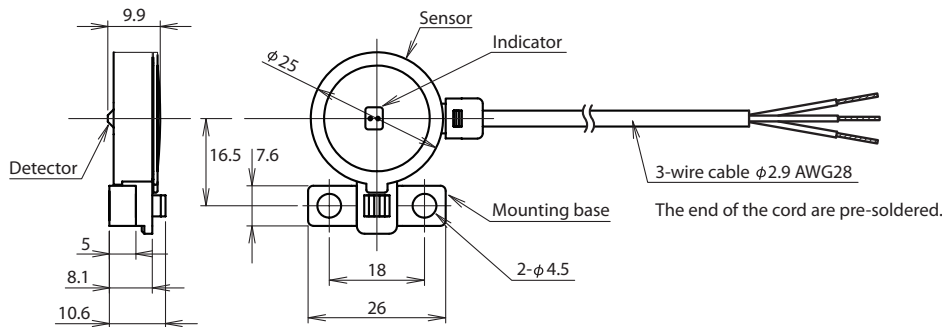
*2 If a target object for detection other than the one specified is to be used, make sure to confirm in advance whether the target can be properly detected or not.

*3 DC power port is not supposed to be connected to a d.c. distribution network.

Output circuit diagram

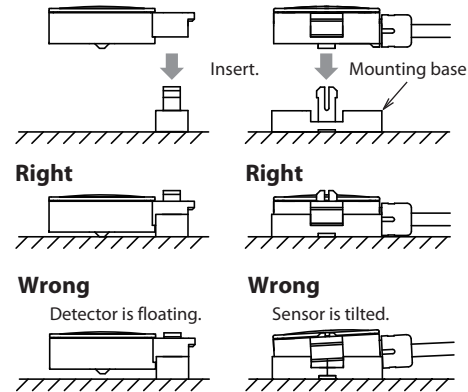


External dimensions



Mounting method

Attach the mounting base with two M4 screws or stud bolts. Align the square hole in the mounting portion of the sensor with the U-shaped fastener on the mounting base, and push the sensor down onto the fastener until the sensor's detector is in contact with the surface under the mounting base.

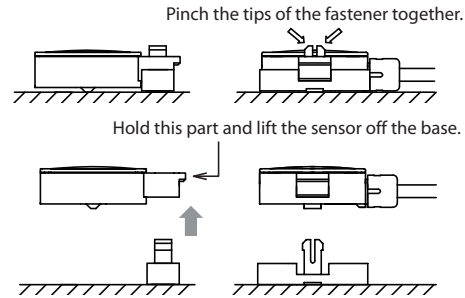


Handling Precautions

- The recommended tightening torque is 0.5 N·m max.
- Mount the sensor horizontally.

Removing method

To remove the sensor, pinch the tips of the U-shaped fastener together and pull up on the mounting portion of the sensor.



Handling Precautions

Precautions for installation and wiring

- Turn off the power supply before mounting or removing the sensor.
- Never use this sensor for applications where it is constantly exposed to a liquid.
- The presence of air bubbles on the sensing area of the sensor may result in faulty detection.
- If extension of the cord is necessary, use a 0.3 mm² (minimum) cord a maximum long of 100 m.
- When using a commercially available switching regulator, ground the flame ground terminal. Otherwise, switching noise may result in detection errors.
- Approximately 200 ms is required to reach stable operation after the power is turned on.
- Route the wires of the sensor separately from power lines or through an exclusive conduit. Otherwise, an electrical surge may result in the malfunction of the sensor or cause damage to the device.
- Errors may occur if any liquid is on the sensing face or if the sensing face is scratched.
- If the cord is pulled strongly after the sensor is mounted, the sensor may be dislocated from the mounting base. Make sure to check once again that the sensor is firmly attached after wiring.

Maintenance

- If a detector becomes dirty, wipe clean with a soft dry cloth.

基于SJ/T11364-2014
「电子电气产品有害物质限制使用标识要求」的表示式样
产品中有害物质的名称及含量

部件名称	有害物质					
	铅 (Pb)	汞 (Hg)	镉 (Cd)	六价铬 (Cr(VI))	多溴联苯 (PBB)	多溴二苯醚 (PBDE)
本体、 连接器部分 *1	×	○	○	○	○	○

本表格依据SJ/T 11364 的规定编制。
○:表示该有害物质在该部件所有均质材料中的含量均在 GB/T 26572规定的限量要求以下。
×:表示该有害物质至少在该部件的某一均质材料中的含量超出GB/T 26572规定的限量要求。
*1: 适用于有附属品的场合。

azbil

Azbil Corporation
Advanced Automation Company

1-12-2 Kawana, Fujisawa
Kanagawa 251-8522 Japan
URL: http://www.azbil.com

Specifications are subject to change without notice. (09)

1st edition: Aug. 2007 (A)
5th edition: May 2016 (V)